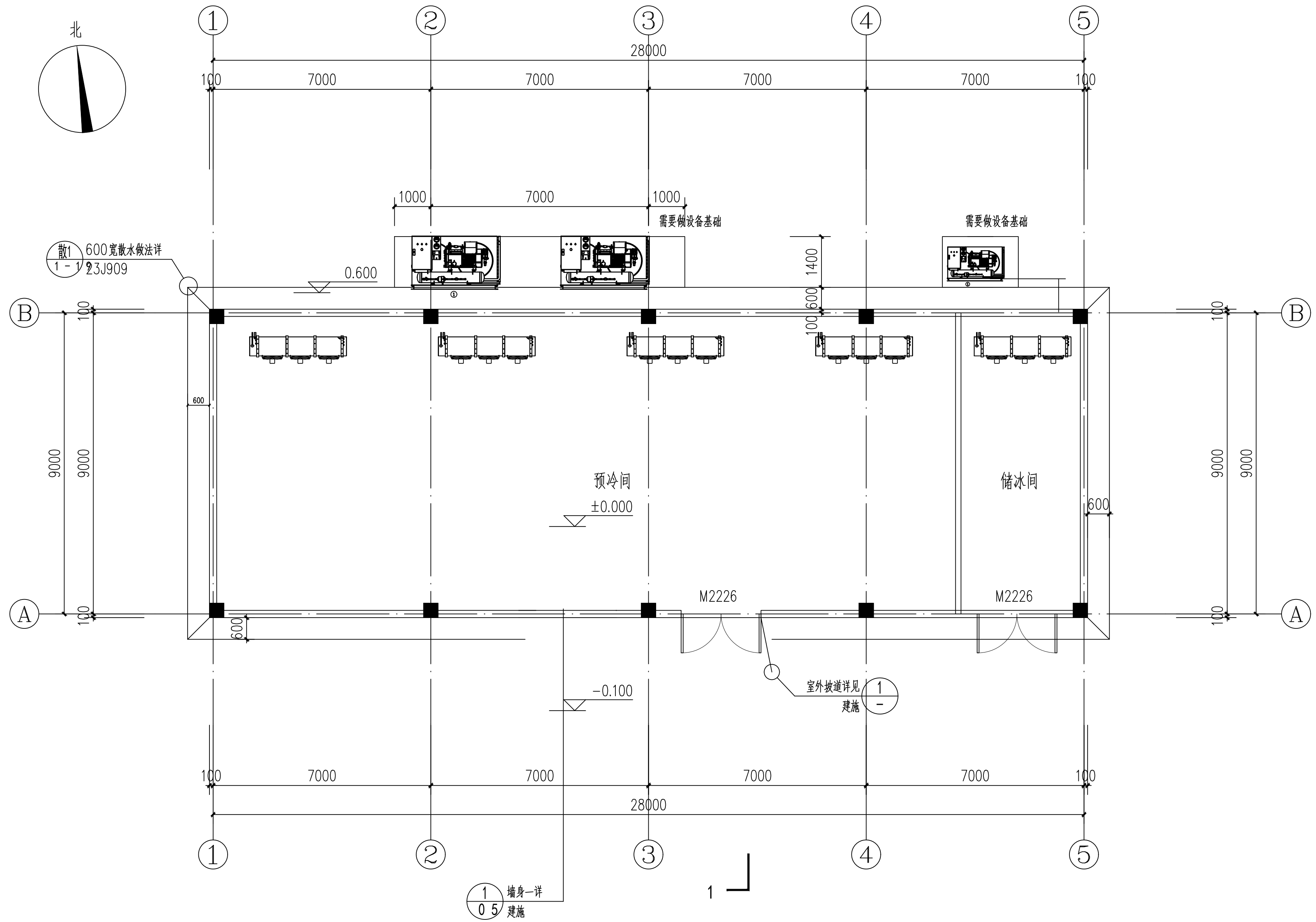
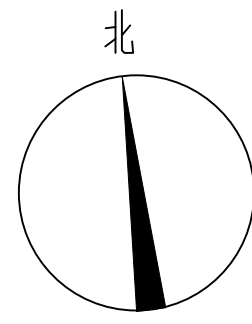
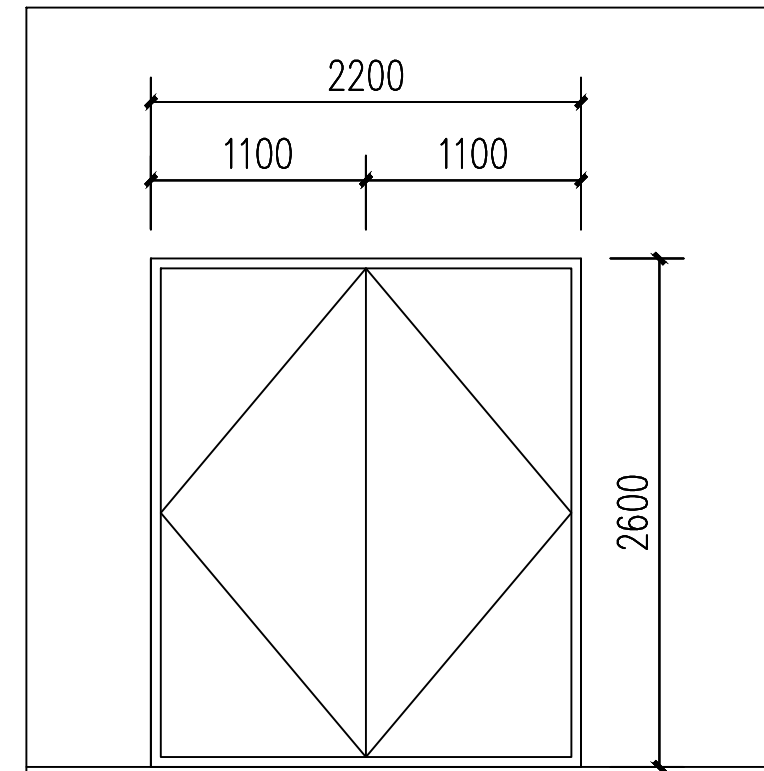
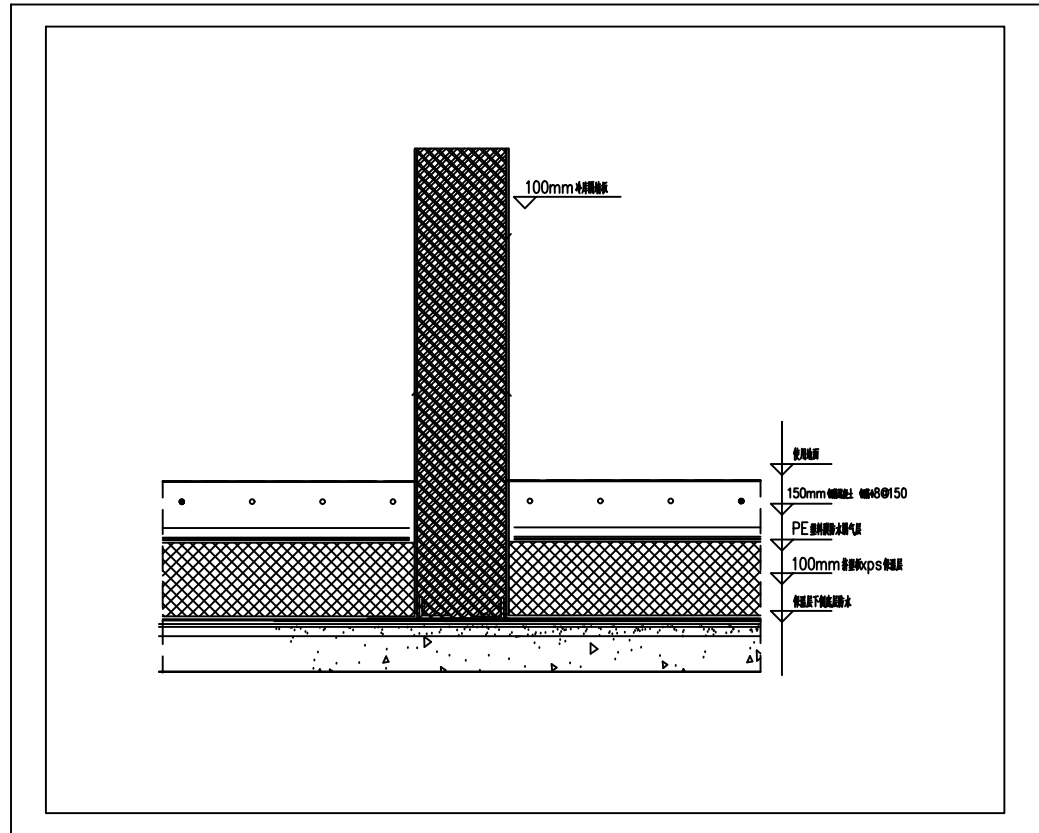
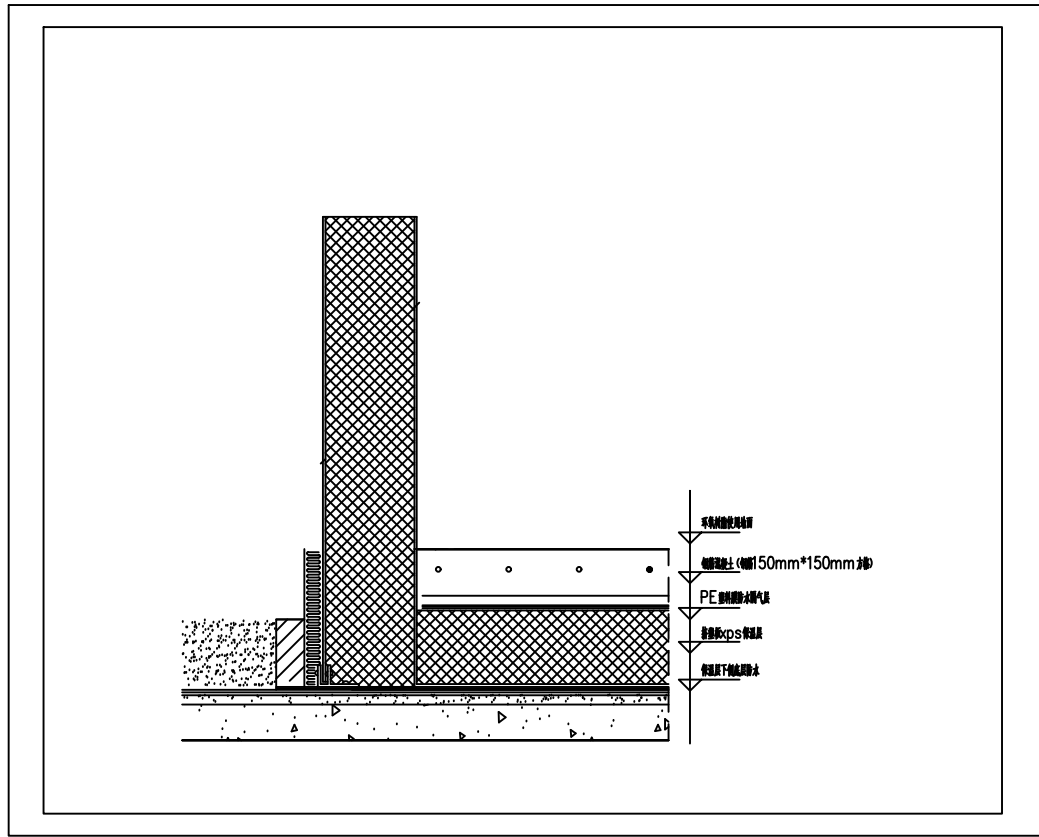


一层平面图 1:100

图一



图二



编号	M2226
洞口尺寸	2200X2600
备注	专业厂家二次定制

门窗表

类型	设计编号	洞口尺寸 (mm)	数量	备注
冷库门	M2226	2200X2600	2	专业厂家二次定制

- 注: 1.本工程门窗施工前需实测洞口尺寸, 核实门窗类型、数量。
 2.门的开启方向详见平面图, 窗的开启方向详见门窗样图, 开启线实线表示向外开启, 虚线表示向内开启。