

# 六合区竹镇初级中学

工程名称 PROJECT: 竹镇中学宿舍楼室外工程施工设计图

建设单位 CLIENT: 六合区竹镇初级中学

工程号 CONTRACT No.: DAVIDS-SH-2026-09

设计总负责人 DESIGN DIRECTOR:

专业负责人 CHIEF ENGI:

编制日期 EDITED DATE: 2026.6

A

版次 EDITION No. 出图专用章: MAP OUT SPECIAL SEAL

注册专用章: LOGIN SPECIAL SEAL



# 设计说明一

## 一、工程项目概况

- 项目概况：本项目为南京市六合区竹镇中学学生宿舍楼周边场地改造工程。本次设计主要针对学生宿舍周边活动场地及道路进行综合提升改造，具体内容包括：宿舍周边道路路面改造、局部场地铺装更新、绿化修整、排水系统完善、安防监控与照明设施增补以及部分构筑
  - 建设地点：本工程是南京市六合区竹镇中学学生宿舍及校园环境改造，位于合区竹镇镇仕林路1号
- 建设单位：六合竹镇中学

## 二、设计依据

- 设计执行规范：
    - 《城市道路工程设计规范》(CJJ 37-2012)
    - 《城镇道路路面设计规范》(CJJ 169-2012)
    - 《建筑地面设计规范》(GB 50037-2013)
    - 《室外排水设计规范》(GB 50014-2021)
    - 《建筑照明设计标准》(GB 50034-2013)
    - 《安全防范工程技术标准》(GB 50348-2018)
    - 《民用建筑电气设计标准》(GB 51348-2019)
- 建设单位提供的相关基础资料及现场踏勘情况。

## 三、道路与铺装工程

### 1.原水泥路面加铺沥青面层：

适用范围：宿舍区主要车行道及需要降噪减震的通行区域。

构造做法(自下而上)：

原有水泥混凝土路面(处理基面,清洁、修补裂缝、找平)。

喷洒乳化沥青粘层油(PC-3),用量 $0.3-0.6L/m^2$ 。

摊铺50mm厚细粒式沥青混凝土(AC-10F)。

技术要求：沥青混凝土压实度不低于96%(下面层)和98%(上面层)。路面最终标高需与周边场地顺接,横坡坡度为1.0%-1.5%,坡向排水沟或雨水口。

### 2.原水泥地面铺设花岗岩：

适用范围：宿舍楼出入口前广场、人行步道及休闲活动区。

材料规格：600mm x 300mm x 30mm 花岗岩,表面为荔枝面处理(确保防滑),颜色为选样。构造做法(自下而上)：有水泥混凝土基层(凿毛、清理、湿润)。

30mm厚1:3干硬性水泥砂浆结合层。

30mm厚花岗岩板,采用1:1水泥细砂砂浆勾缝,缝宽3-5mm。

排版要求：采用工字缝(1/2错缝)铺贴。施工前需进行电脑预排版,确保图案规整,边缘无小于1/3板宽的碎砖。

排水：铺装区域设0.5%-1.0%的排水坡度,坡向排水沟。

## 四、排水工程

新增排水沟：

规格：新增400mm宽线性树脂混凝土排水沟,配球墨铸铁盖板(承重等级D400)。

布置：沿宿舍楼前广场低洼处及道路一侧布置,收集路面及屋面雨水。

构造：沟体下设100mm厚C15混凝土垫层,安装排水沟,两侧用C20混凝土护膀固定。沟底纵坡不小于0.3%。

连接：屋面雨水立管通过地下De110 PVC-U排水管接入排水沟,接入处设沉沙井。排水沟末端接入校园现有雨水管网。

## 五、安防与照明工程

新增监控摄像头：

选型：室外区域采用400万像素红外筒型网络摄像机,防护等级IP66以上,支持PoE供电。主要出入口及开阔区域可选配带人脸识别功能的机型。

布置原则：覆盖宿舍楼主要出入口、道路交叉口、广场等公共区域,严禁对准宿舍窗户、卫生间等隐私区域。

安装：采用壁挂或立柱安装,安装高度3-3.5米。数据传输采用超五类及以上屏蔽网线,穿SC25热镀锌钢管埋地敷设(埋深 $\geq 0.5m$ )。超过100米距离需考虑光纤传输或中继。

新增路灯：

选型与布置：新增6套LED庭院灯。灯杆高度3米,光源功率60-100W,色温4000K。沿主路单侧布置,间距25-30米。

照明标准：人行道路面平均照度不低于10-15lx,均匀度不低于0.3。

管线：电力线路穿PVC-C套管埋地敷设,埋深 $\geq 0.5m$ ,并与弱电管线保持300mm以上距离。

## 六、主要材料及施工要求

所有材料进场必须报验,提供合格证、检测报告。

花岗岩铺贴、沥青摊铺等大面积施工前,须先做“样板段”,经确认后方可展开。

施工时间应尽量安排在假期或周末,减少对教学秩序的影响。必须设置规范的施工围挡和安全警示标志。

各管线敷设工程(排水、电气、弱电)在开挖前,必须与校方共同核实地下管线现状,避免破坏。

## 七、其他

本说明未详尽处,应按照国家现行相关规范、标准执行。

施工中如发现与现场不符之处,应及时联系设计单位协商解决。图纸中涉及到屋面排水立管数量以前现场实际为准

原建筑结构进门台阶保留

图中尺寸除注明外,均以毫米(mm)为单位,标高以米(m)为单位。



戴文工程设计(上海)有限公司  
DPALL ENGINEERING (SHI) CO.,LTD.

证书编号:  
Tel:  
Fax:

合作设计单位

Co-Designer

工程勘察设计证书专用章  
Stamp for Engineering Design

注册师资质章

Stamp for Engineering Certified

注释:  
图中所有尺寸均以标注为准,除注明者外,图中标高以米(m)为单位,其余均以毫米(mm)为单位。施工前必须仔细阅读所有专业图纸,防止遗漏;施工前必须核对尺寸,无误后方可施工;所有设计变更须经设计师同意。

Notes:  
All dimensions are as shown;All levels are indicated in meter and the other dimensions are in millimeter unless noted otherwise;All drawings shall be read carefully prior to construction;All dimension shall be checked prior to construction;Any change to the design shall be agreed in writing by design engineer prior to construction.

备注

Note

建设单位

CLIENT

六合区竹镇初级中学

项目名称

PROJECT

竹镇中学学生宿舍周边场地改造

工程名称

PROJECT

竹镇中学宿舍楼室外工程

图名

DRAWING TITLE

路灯大样图

项目负责人

Design Chief

宣晶愚

审定

Approved

宣晶愚

审核

Examined

王梦晓

校对

Checked

王伟

专业负责人

Chief

王梦晓

方案设计

Architectural design

设计

Designed

李琛

制图

Drawn

李琛

设计编号

Designer

SH-2026-09

比例

Scale

1:100

日期

Date

2026.06

版本

Revision

第1版

会签

Countersigning

工艺

建筑

结构

给排水

电气

暖通

# 设计说明二

鉴于本项目涉及原有浴室空间的装修改造，为确保施工安全、明确各方责任，特作如下说明：

## 设计范围与前提声明

本设计图纸及说明所涉及的“拆除”内容，仅为表达最终的装修完成面状态，不包含具体的拆除施工工艺、步骤及安全措施。

本设计是基于对现场一般性踏勘作出的，不对原有建筑的结构形式、隐蔽管线（给排水、电气、暖通）的准确位置及现状安全性负责。设计方未进行结构鉴定，图纸中任何拆除示意均不得被视为对承重结构可拆改的认可。

## 施工前强制核实义务

施工单位在进场拆除前，必须对拟拆除的浴室进行全面的现场勘测。此勘测应包括但不限于：确认墙体性质（承重墙、剪力墙、填充墙）、查明所有管线走向与功能、检测原有防水层及基层状况。

施工单位应依据现场核实结果，编制详细的《拆除专项施工方案》，内容包括：保护性拆除措施、管线临时封堵与保护方案、粉尘噪音控制措施、垃圾清运计划及应急预案。该方案需报建设单位及监理单位审批后方可实施。

## 专业分包与资质要求

建议浴室的拆除工程，尤其是涉及疑似承重构件、主要管道井或复杂管线拆改时，应由具备相应专业资质的施工单位分包完成。

所有拆除作业人员应经过安全技术交底，并采取必要的安全防护措施。

## 责任豁免条款

因施工单位未履行上述现场核实义务或未按审批后的方案施工，所导致的一切安全事故、结构隐患、管线损坏、漏水、以及对第三方（如相邻宿舍、公共区域）造成的损失，均由施工单位承担全部责任。设计方不承担由此引发的任何直接或间接责任。

若建设单位未能提供准确的原始建筑结构及管线图纸，或现场情况与设计依据的条件存在重大出入，设计方有权要求变更设计，且不对此前已出具的设计文件承担风险责任。

## 沟通与变更

拆除过程中若发现任何与设计图纸不符或潜在风险的情况（如发现未知管线、结构缺陷等），必须立即停工，并通知建设单位、设计单位及监理单位，共同协商处理方案。未经书面确认，不得擅自处理。

## 一、拆除范围包括但不限于：

地上部分：所有屋面系统、梁、板、柱、承重与非承重墙体、门窗、室内外装饰装修、卫生洁具、灯具、设备。

地下部分：建筑基础（基础形式）、室内地面垫层、与建筑相连的管沟。

附属设施：独立的化粪池、储水箱（如有）、室外管线（给水、排水、电力、通讯）至与校园主干管网接驳点处。

本次拆除为整体性、破坏性拆除，不涉及构件保留利用。

## 二、拆除前准备工作

1.资料核查与现场勘察：施工单位须收集原建筑可能的结构图纸，并进行详细现场查勘，记录结构现状。

2.管线迁改与切断：必须会同学校相关部门，确认并切断通往该建筑的所有供水、供电、供气、排水及通信管线，并做好封堵。须在监理见证下完成“管线切断确认单”。

3.专项方案：施工单位必须编制详尽的《浴室建筑拆除施工专项方案》，包括施工方法、机械设备、安全措施、环保措施、应急预案等，经建设单位、监理单位审批后方可实施。

4.围挡与公示：在拆除区域外围设置不低于2.5米的硬质密闭围挡，并张贴工程告示牌、安全警示标志。

## 拆除施工技术要求

1.拆除顺序原则：严格遵守“先上后下、先非承重后承重、先附属后主体”的顺序。即：屋面防水与保温层 → 非承重内隔墙 → 楼板 → 承重墙体/柱 → 基础。

## 拆除方法：

- 优先采用机械拆除（如加长臂液压剪、破碎锤），高效且减少人员高空作业。
- 对于机械无法到达或需精细操作部位，可采用人工拆除。
- 严禁采用整体推倒、定向爆破等影响周边安全的危险方式。

## 关键节点控制：

1.防尘降噪：必须配备雾炮机、洒水车进行湿法作业，控制粉尘。合理安排高噪音作业时间，避开教学、考试及休息时段。

2.建筑垃圾：现场设置分类堆放区（混凝土块、砖瓦、金属、木材、混合垃圾），及时清运。清运车辆必须密闭，出场前清洗。

## 安全与文明施工特别要求

1.毗邻保护：对紧邻的教学楼、宿舍、道路、管线，需制定专项保护方案（如设置防护棚、监测变形等）。

2.人员安全：作业区域严格封闭，专人值守。施工人员佩戴安全帽、安全带等全套防护装备。

3.消防安全：现场配备足量消防器材，严禁烟火。时段管理：施工时间严格服从学校管理，通常为教学日非上课高峰时段及周末。

## 拆除后场地处理

1.基础处理：必须将原基础（包括桩基）全部破除并挖出，基坑用素土或级配砂石分层回填夯实，压实系数不低于0.94。

2.场地平整与清理：拆除及回填后，场地应平整至设计要求的初步标高，无大型杂物。

3.场地移交：拆除、清运、回填全部完成后，经建设单位、监理单位验收合格，办理场地移交手续，为后续建设或绿化提供条件。



戴文工程设计(上海)有限公司  
DPALL ENGINEERING (SHI) CO.,LTD.

证书编号:  
Tel:  
Fax:

合作设计单位  
Co-Designer

工程勘察资质证书专用章  
Stamp for Engineering Design

注册师资质章  
Stamp for Engineering Certified

注释:  
图中所有尺寸均以标注为准,除注明者外,图中标高以米(m)为单位,其余均以毫米(mm)为单位,施工前必须仔细阅读所有专业图纸,防止碰缺;施工前必须核对尺寸,无误后方可施工;所有设计变更须经设计师同意。

Notes  
All dimensions are as shown;All levels are indicated in meter and the other dimensions are in millimeter unless noted otherwise;All drawings shall be read carefully prior to construction;All dimension shall be checked prior to construction;Any change to the design shall be agreed in writing by design engineer prior to construction.

备注  
Note

建设单位  
CLIENT  
六合区竹镇初级中学

项目名称  
PROJECT  
竹镇中学学生宿舍周边场地改造

工程名称  
PROJECT  
竹镇中学宿舍楼室外工程

图名  
DRAWING TITLE  
路灯大样图

项目负责人  
Design Chief  
宣晶愚

审定  
Approved  
宣晶愚

审核  
Examined  
王梦晓

校对  
Checked  
王伟

专业负责人  
Chief  
王梦晓

方案设计  
Architectural design

设计  
Designed  
李琛

制图  
Drawn  
李琛

设计编号  
Designer  
SH-2026-09

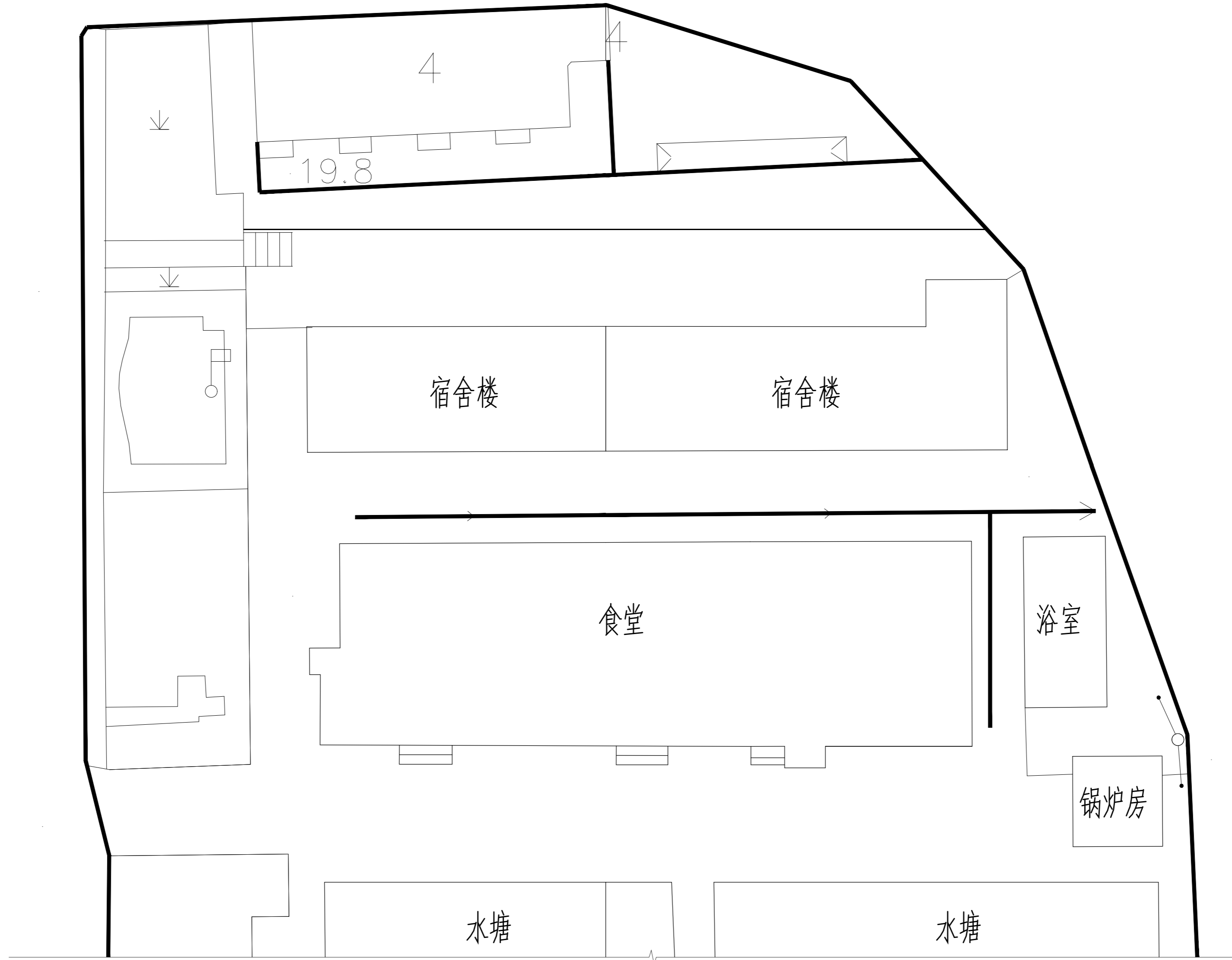
比例  
Scale  
1:100

日期  
Date  
2026.06

版本  
Revision  
第1版

会签  
Countersigning

会签 Countersigning  
工艺 建筑 结构 给排水 电气 暖通



原始平面图



戴文工程设计(上海)有限公司  
DPALL ENGINEERING (SHI) CO.,LTD.

证书编号:  
Tel:  
Fax:  
合作设计单位  
Co-Designer

工程勘察设计证书专用章  
Stamp for Engineering Design

注册师资质章  
Stamp for Engineering Certified

注释:  
图中所有尺寸均以标注为准,除注明者外,图中标高以米(m)为单位,其余均以毫米(mm)为单位,施工前必须仔细阅读所有专业图纸,防止遗漏;施工前必须核对尺寸,无误后方可施工;所有设计变更须经设计师同意。

Notes:  
All dimensions are as shown; All levels are indicated in meter and the other dimensions are in millimeter unless noted otherwise; All drawings shall be read carefully prior to construction; All dimension shall be checked prior to construction; Any change to the design shall be agreed in writing by design engineer prior to construction.

备注  
Note

建设单位  
CLIENT  
六合区竹镇初级中学

项目名称  
PROJECT  
竹镇中学学生宿舍周边场地改造

工程名称  
PROJECT  
竹镇中学宿舍楼室外工程

图名  
DRAWING TITLE  
原始平面图

项目负责人 Design Chief	宣晶愚	
审定 Approved	宣晶愚	
审核 Examined	王梦晓	
校对 Checked	王伟	
专业负责人 Chief	王梦晓	
方案设计 Architectural design		
设计 Designed	李琛	
制图 Drawn	李琛	

设计编号  
Designer  
SH-2026-09

比例  
Scale  
1:100

日期  
Date  
2026.06

版本  
Revision  
第1版

会签 Countersigning  
工艺 建筑 结构 给排水 电气 暖通





戴文工程设计(上海)有限公司  
DPALL ENGINEERING (SHI) CO.,LTD.

证书编号:  
Tel:  
Fax:  
合作设计单位  
Co-Designer

工程勘察证书专用章  
Stamp for Engineering Design

注册师资质章  
Stamp for Engineering Certified

注册:  
图中所有尺寸均以标注为准,除注明者外,图中标高以米(m)为单位,其余均以毫米(mm)为单位,施工前必须仔细阅读所有专业图纸,防止遗漏;施工前必须核对尺寸,无误后方可施工;所有设计变更须经设计师同意。

Notes:  
All dimensions are as shown; All levels are indicated in meter and the other dimensions are in millimeter unless noted otherwise; All drawings shall be read carefully prior to construction; All dimension shall be checked prior to construction; Any change to the design shall be agreed in writing by design engineer prior to construction.

备注  
Note

建设单位  
CLIENT  
六合区竹镇初级中学

项目名称  
PROJECT  
竹镇中学学生宿舍周边场地改造

工程名称  
PROJECT  
竹镇中学宿舍楼室外工程

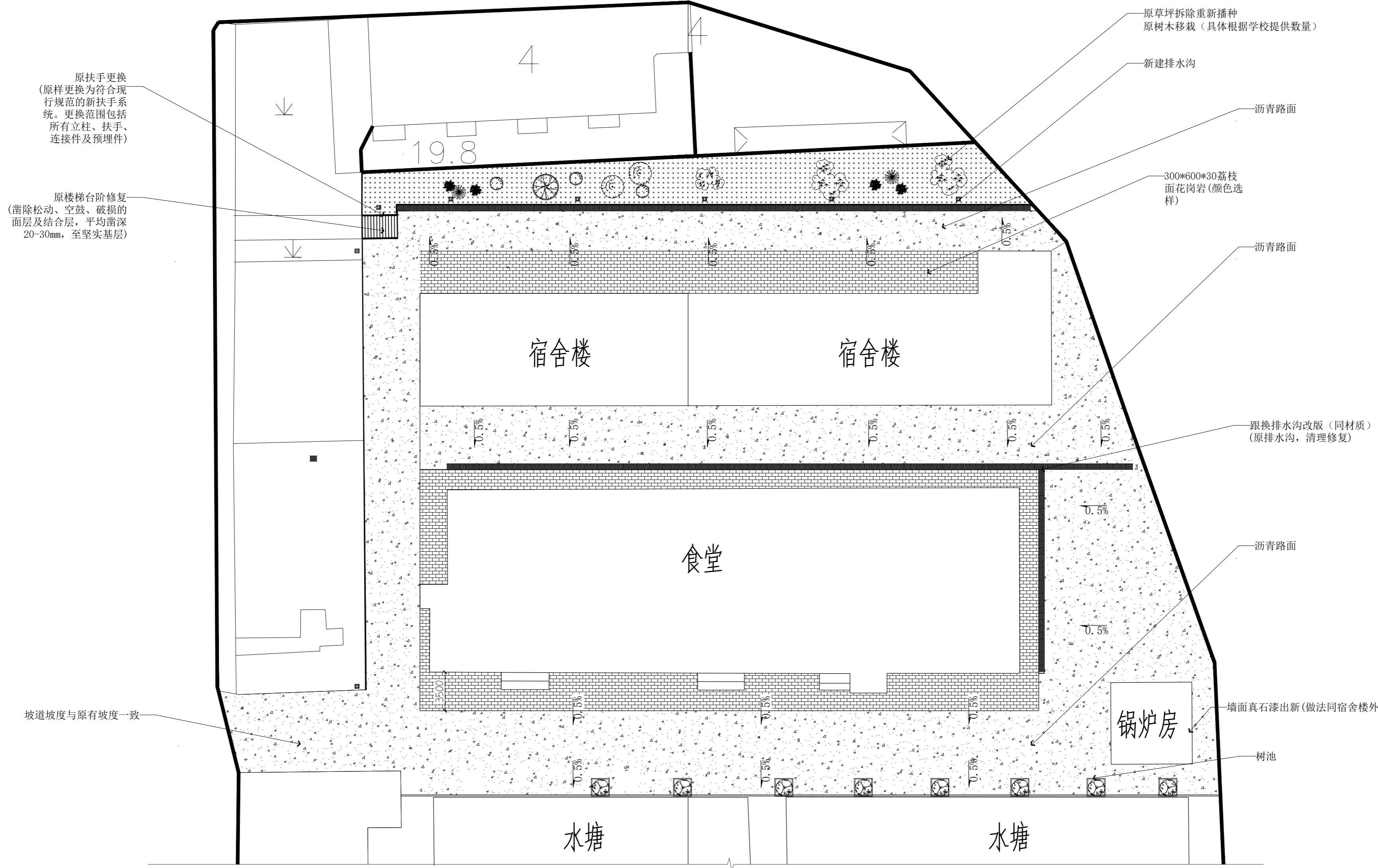
图名  
DRAWING TITLE  
平面布置图

项目负责人 Design Chief	宣晶愚	
审定 Approved	宣晶愚	
审核 Examined	王梦晓	
校对 Checked	王伟	
专业负责人 Chief	王梦晓	
方案设计 Architectural design		
设计 Designed	李琛	
制图 Drawn	李琛	

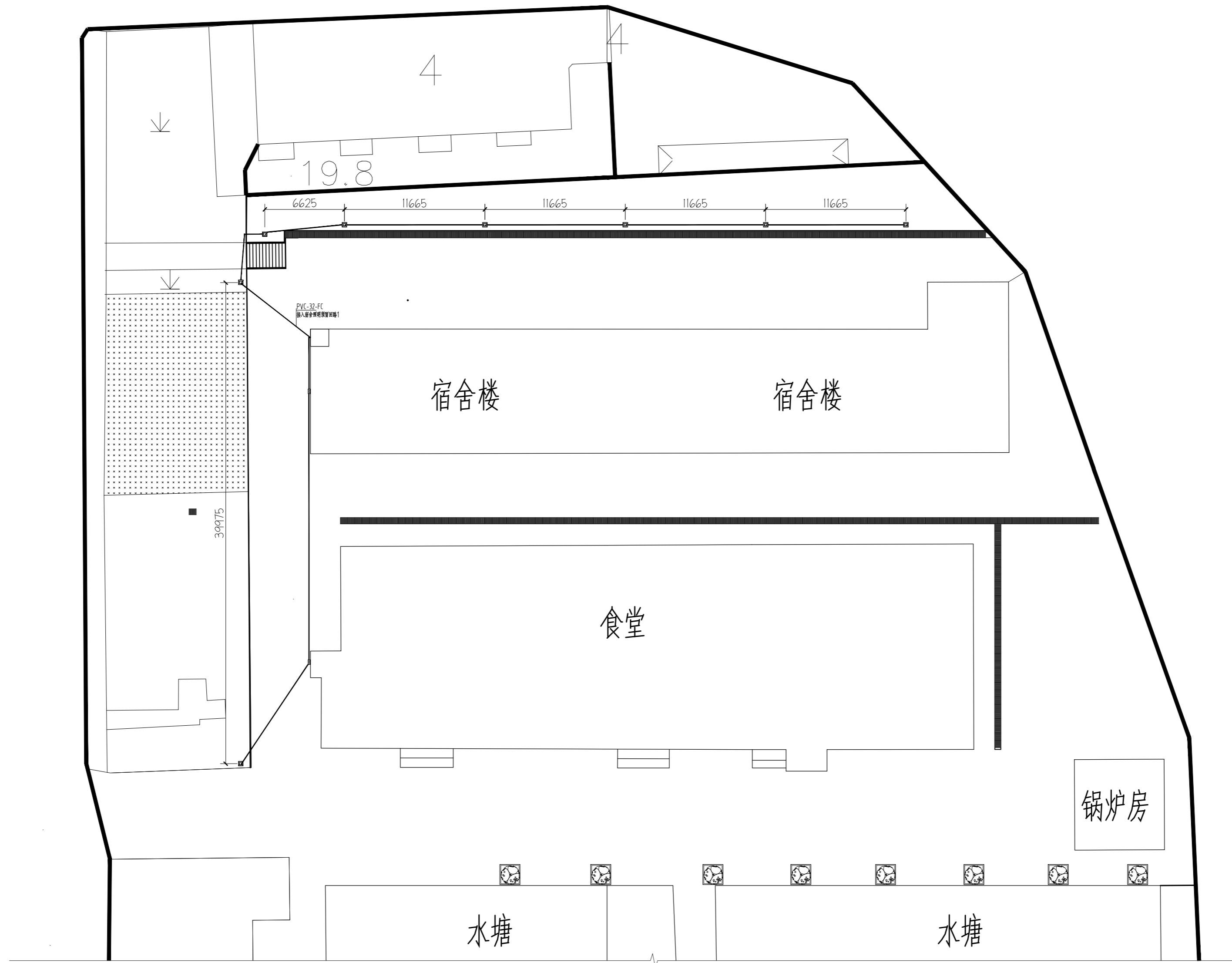
设计编号 Designer	SH-2026-09	阶段 Status	施工图
比例 Scale	1:100	图别 Category	装饰
日期 Date	2026.06	图号 Drawing Number	PL-03

版本  
Revision  
第1版

会签 Countersigning  
工艺 建筑 结构 给排水 电气 暖通



平面布置图



路灯布置图

序号	规格	名称	数量	备注
1	LED	LED > 40W G5MR	1	PCB板, 60W-PC
2	LED	LED > 40W G5MR	2	PCB板, 60W-PC

注: 规格及数量仅供参考, 不作为合同附件, 以实际供货为准。



戴文工程设计(上海)有限公司  
DPALL ENGINEERING (SHI) CO.,LTD.

证书编号:  
Tel:  
Fax:  
合作设计单位  
Co-Designer

工程勘察设计证书专用章  
Stamp for Engineering Design

注册师资质章  
Stamp for Engineering Certified

注释:  
图中所有尺寸均以标注为准, 除注明者外, 图中标高以米(m)为单位, 其余均以毫米(mm)为单位, 施工前必须仔细阅读所有专业图纸, 防止遗漏; 施工前必须核对尺寸, 无误后方可施工; 所有设计变更须经设计师同意。

Notes:  
All dimensions are as shown; All levels are indicated in meter and the other dimensions are in millimeter unless noted otherwise; All drawings shall be read carefully prior to construction; All dimension shall be checked prior to construction; Any change to the design shall be agreed in writing by design engineer prior to construction.

备注  
Note

建设单位  
CLIENT 六合区竹镇初级中学

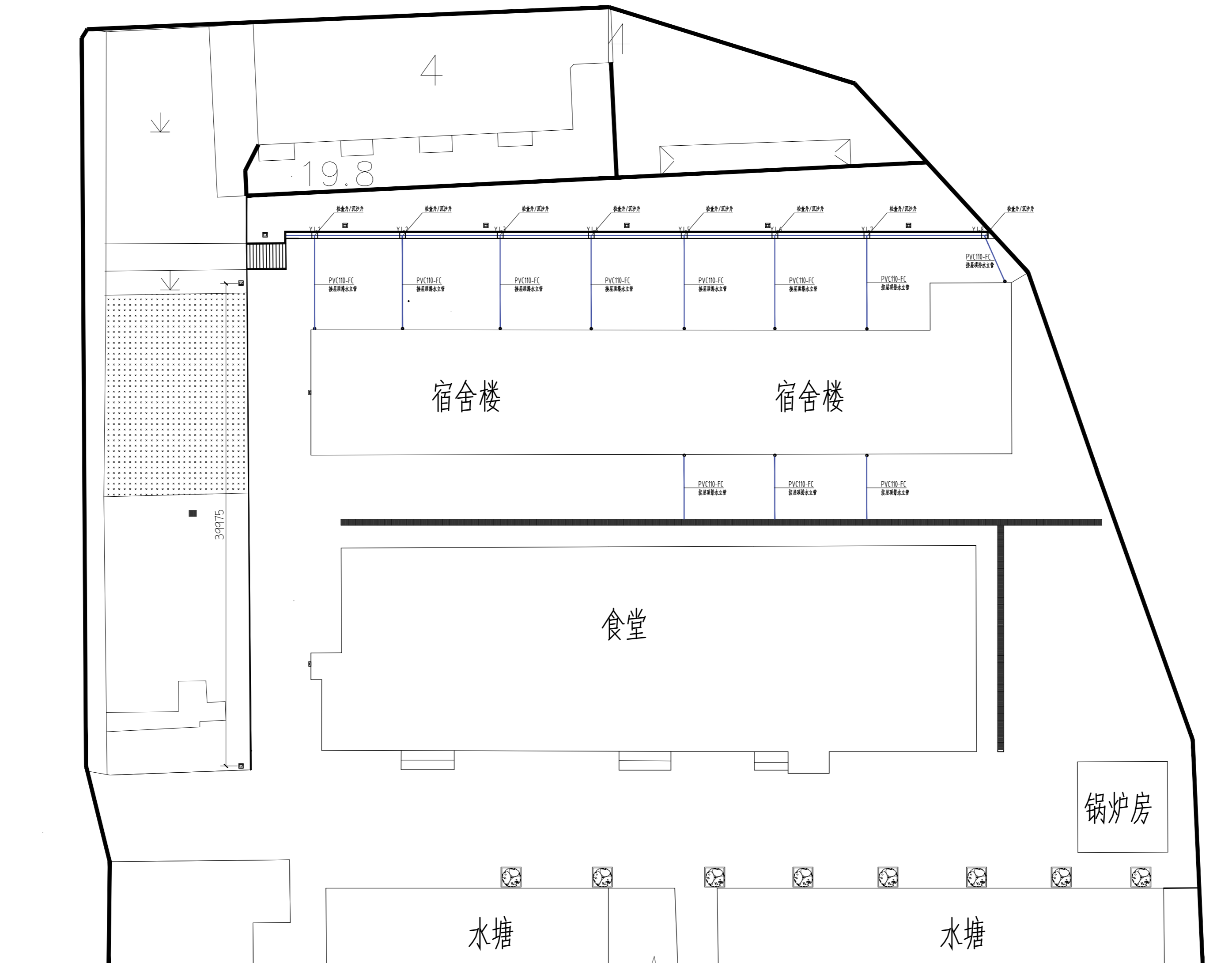
项目名称  
PROJECT 竹镇中学学生宿舍周边场地改造

工程名称  
PROJECT 竹镇中学宿舍楼室外工程

图名  
DRAWING TITLE 路灯布置图

项目负责人 Design Chief	宣晶愚	审批
审定 Approved	宣晶愚	审批
审核 Examined	王梦晓	审批
校对 Checked	王伟	审批
专业负责人 Chief	王梦晓	审批
方案设计 Architectural design		
设计 Designed	李琛	审批
制图 Drawn	李琛	审批
设计编号 Designer	SH-2026-09	阶段 Status 施工图
比例 Scale	1:100	图别 Category 装饰
日期 Date	2026.06	图号 Drawing Number PL-04
版本 Revision	第1版	

会签 Countersigning  
工艺 建筑 结构 给排水 电气 暖通



排水布置图



戴文工程设计(上海)有限公司  
DPALL ENGINEERING (SHI) CO.,LTD.

证书编号:  
Tel:  
Fax:  
合作设计单位  
Co-Designer

工程勘察资质证书  
Stamp for Engineering Design

注册师资质章  
Stamp for Engineering Certified

注释:  
图中所有尺寸均以标注为准,除注明者外,图中标高以米(m)为单位,其余均以毫米(mm)为单位,施工前必须仔细阅读所有专业图纸,防止碰缺;施工前必须核对尺寸,无误后方可施工;所有设计变更须经设计师同意。

Notes:  
All dimensions are as shown; All levels are indicated in meter and the other dimensions are in millimeter unless noted otherwise; All drawings shall be read carefully prior to construction; All dimension shall be checked prior to construction; Any change to the design shall be agreed in writing by design engineer prior to construction.

备注  
Note

建设单位  
CLIENT  
六合区竹镇初级中学

项目名称  
PROJECT  
竹镇中学学生宿舍周边场地改造

工程名称  
PROJECT  
竹镇中学宿舍楼室外工程

图名  
DRAWING TITLE  
排水布置图

项目负责人 Design Chief	宣晶愚	
审定 Approved	宣晶愚	
审核 Examined	王梦晓	
校对 Checked	王伟	
专业负责人 Chief	王梦晓	
方案设计 Architectural design		
设计 Designed	李琛	
制图 Drawn	李琛	
设计编号 Designer	SH-2026-09	阶段 Status 施工图
比例 Scale	1:100	图别 Category 装饰
日期 Date	2026.06	图号 Drawing Number PL-05
版本 Revision	第1版	

会签 Countersigning  
工艺 建筑 结构 给排水 电气 暖通



戴文工程设计 [上海] 有限公司  
DPALL ENGINEERING [SHI] CO.,LTD.

证书编号:  
Tel:  
Fax:

合作设计单位  
Co-Designer

工程勘察资质证书专用章  
Stamp for Engineering Design

注册师资质章  
Stamp for Engineering Certified

注释:  
图中所有尺寸均以标注为准,除注明者外,图中标高以米(m)为单位,其余均以毫米(mm)为单位,施工前必须仔细阅读所有专业图纸,防止遗漏;施工前必须核对尺寸,无误后方可施工;所有设计变更须经设计师同意。

Notes:  
All dimensions are as shown; All levels are indicated in meter and the other dimensions are in millimeter unless noted otherwise; All drawings shall be read carefully prior to construction; All dimension shall be checked prior to construction; Any change to the design shall be agreed in writing by design engineer prior to construction.

备注  
Note

建设单位  
CLIENT

六合区竹镇初级中学

项目名称  
PROJECT

竹镇中学学生宿舍周边场地改造

工程名称  
PROJECT

竹镇中学学生宿舍周边场地改造工程

图名  
DRAWING TITLE

路灯大样图

项目负责人  
Design Chief

宣晶愚

审定  
Approved

宣晶愚

审核  
Examined

王梦晓

校对  
Checked

王伟

专业负责人  
Chief

王梦晓

方案设计  
Architectural design

设计  
Designed

李琛

制图  
Drawn

李琛

设计编号  
Designer

SH-2026-09

阶段  
Status

施工图

比例  
Scale

1:100

图别  
Category

装饰

日期  
Date

2026.06

图号  
Drawing Number

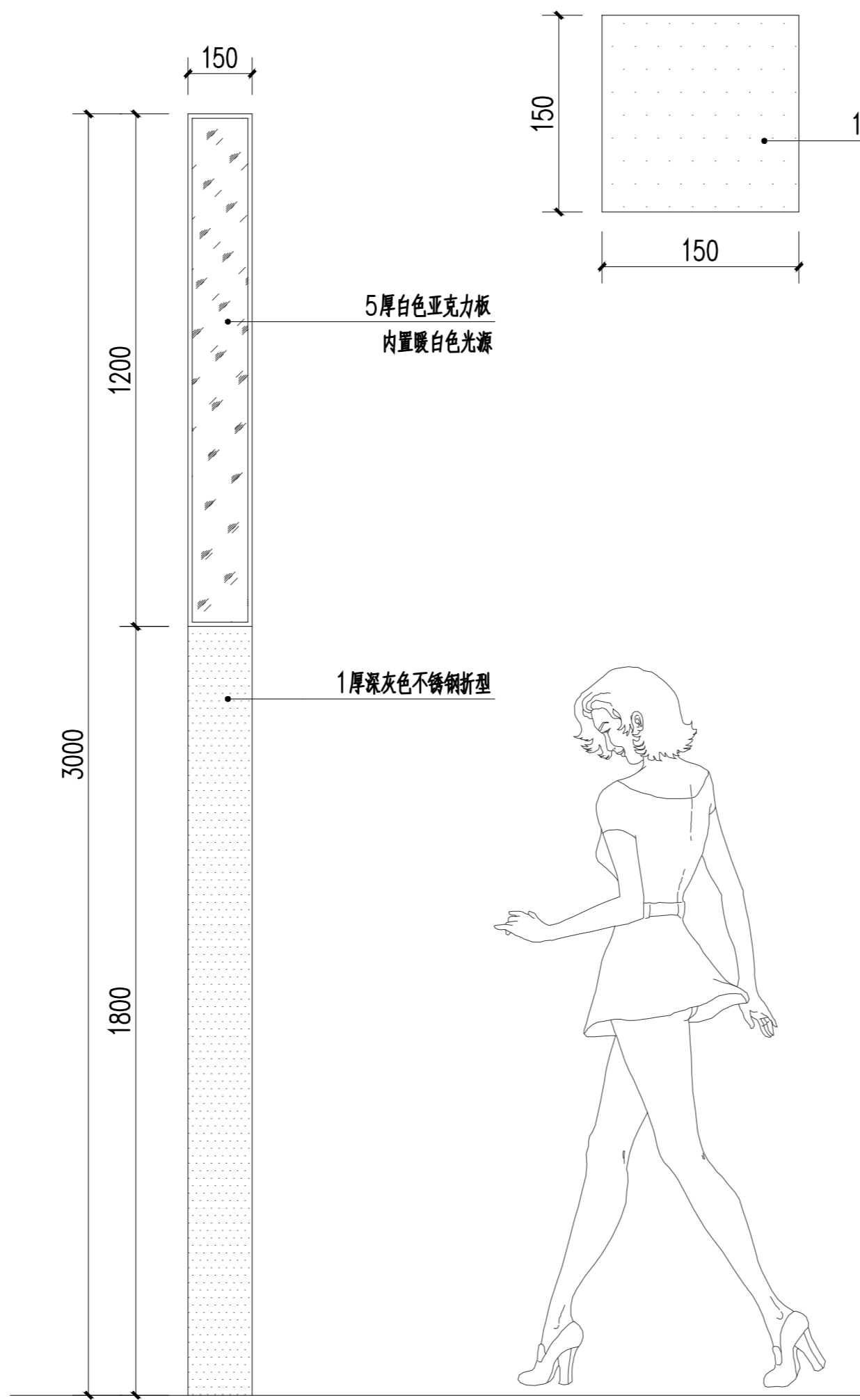
PL-06

版本  
Revision

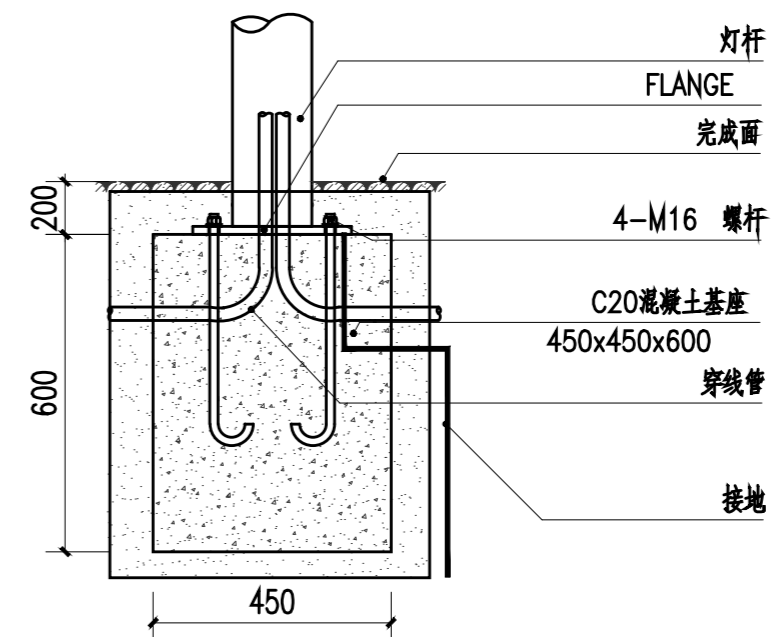
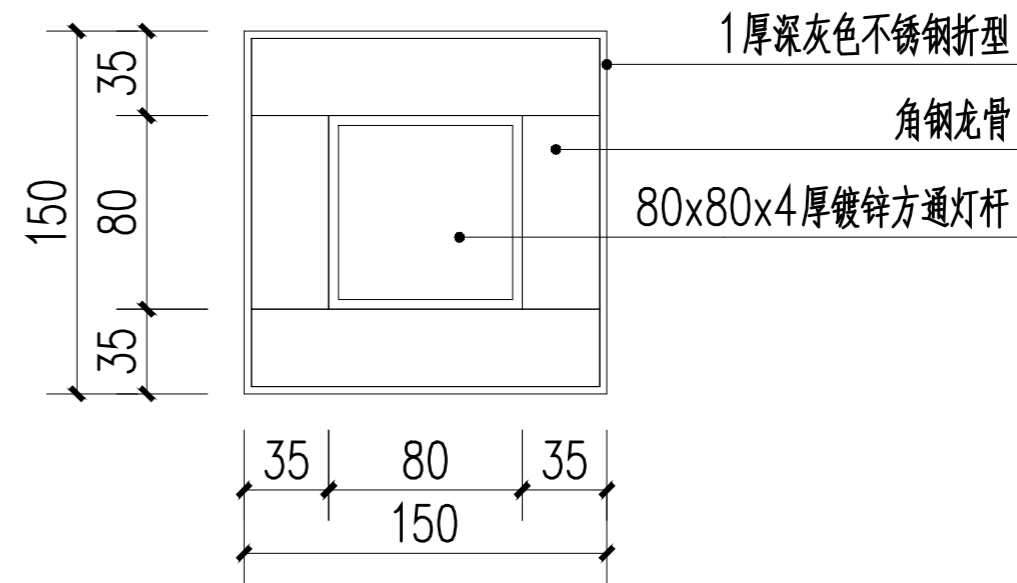
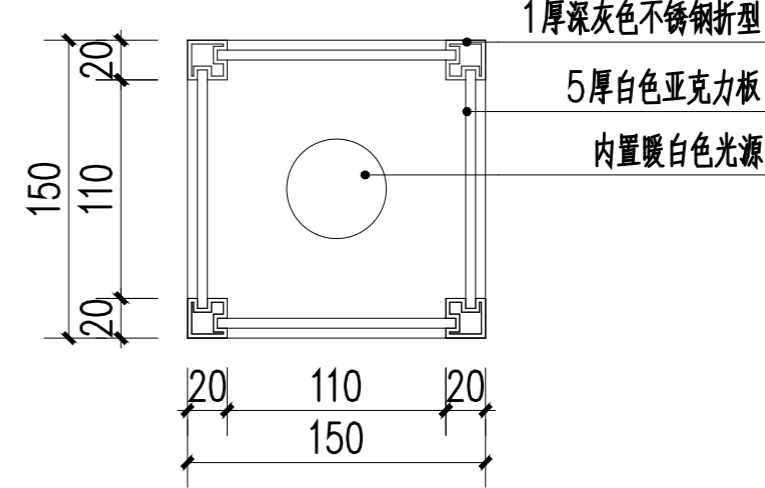
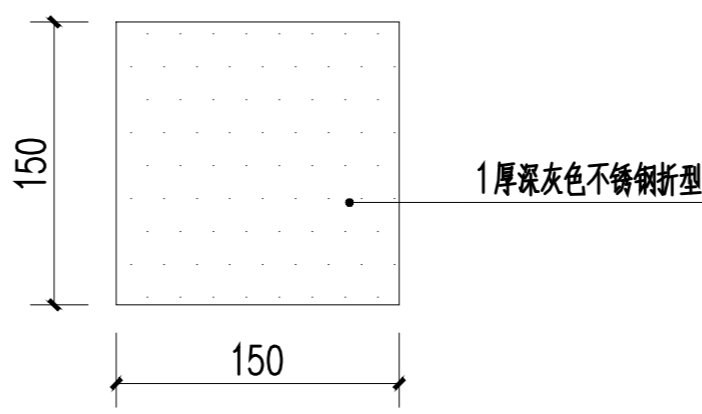
第1版

会签 Countersigning

工艺 建筑 结构 给排水 电气 暖通



路灯大样图





戴文工程设计 [上海] 有限公司  
DPALL ENGINEERING [SHI] CO.,LTD.

证书编号:

Tel:

Fax:

合作设计单位

Co-Designer

工程勘察资质证书  
Stamp for Engineering Design

注册师资质章

Stamp for Engineering Certified

注释:  
图中所有尺寸均以标注为准,除注明者外,图中标高以米(m)为单位,其余均以毫米(mm)为单位,施工前必须仔细阅读所有专业图纸,防止遗漏;施工前必须核对尺寸,无误后方可施工;所有设计变更须经设计师同意。

Notes:  
All dimensions are as shown; All levels are indicated in meter and the other dimensions are in millimeter unless noted otherwise; All drawings shall be read carefully prior to construction; All dimension shall be checked prior to construction; Any change to the design shall be agreed in writing by design engineer prior to construction.

备注

Note

建设单位  
CLIENT 六合区竹镇初级中学

项目名称  
PROJECT 竹镇中学学生宿舍周边场地改造

工程名称  
PROJECT 竹镇中学学生宿舍周边场地改造工程

图名  
DRAWING TITLE 排水大样图

项目负责人 Design Chief	宣晶愚	
审定 Approved	宣晶愚	
审核 Examined	王梦晓	
校对 Checked	王伟	
专业负责人 Chief	王梦晓	

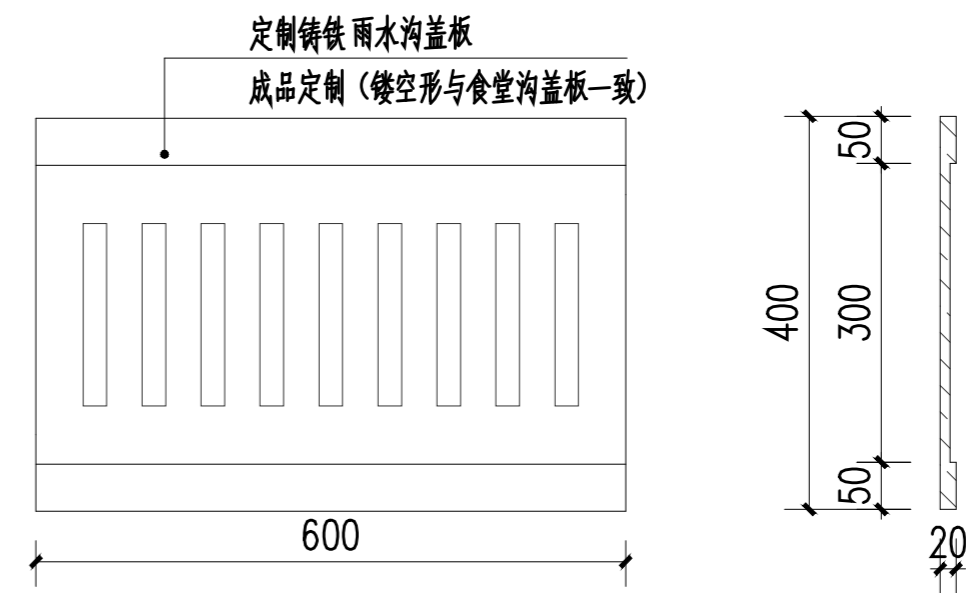
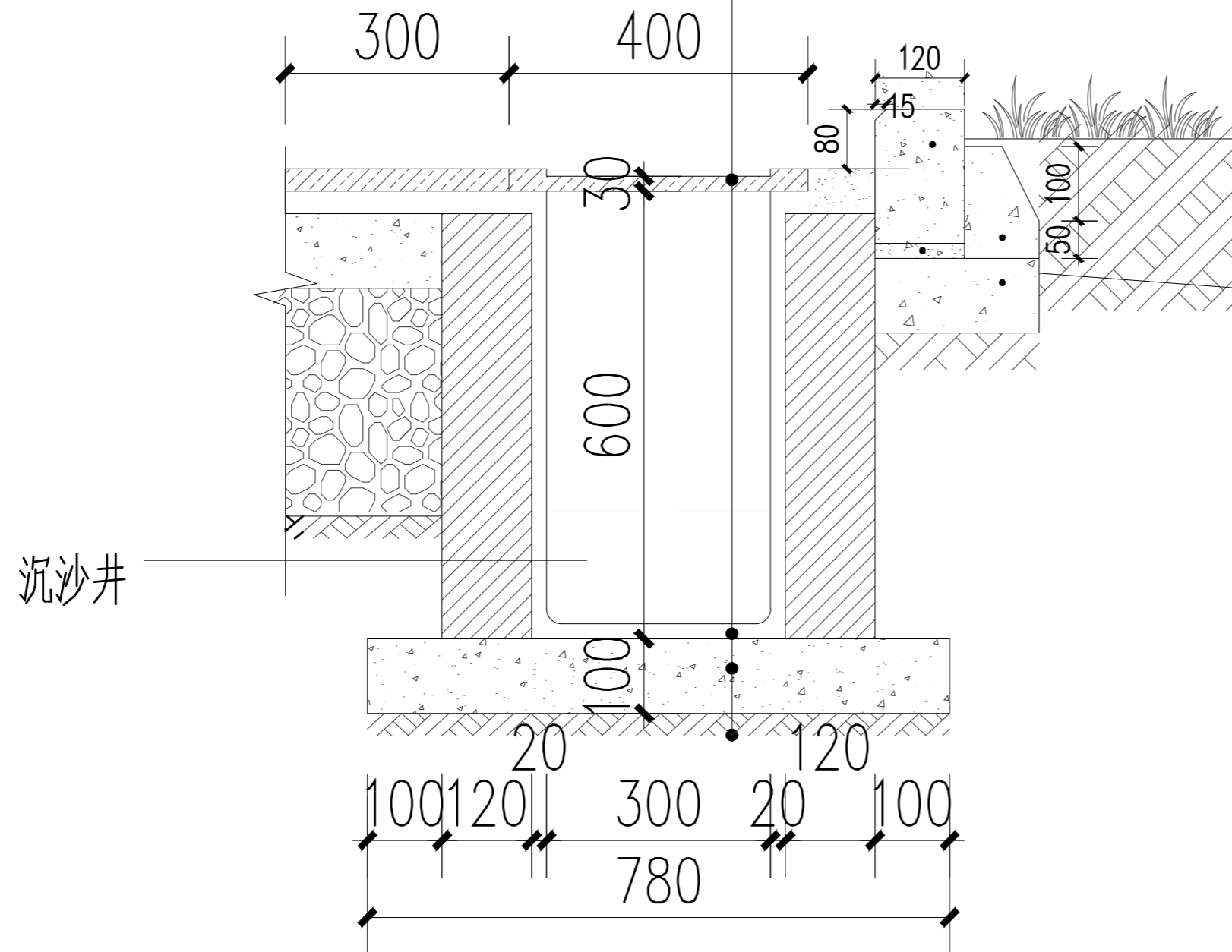
方案设计 Architectural design		
设计 Designed	李琛	
制图 Drawn	李琛	

设计编号 Designer	SH-2026-09	阶段 Status	施工图
比例 Scale	1:100	图别 Category	装饰

日期 Date	2026.06	图号 Drawing Number	PL-07
版本 Revision	第1版		

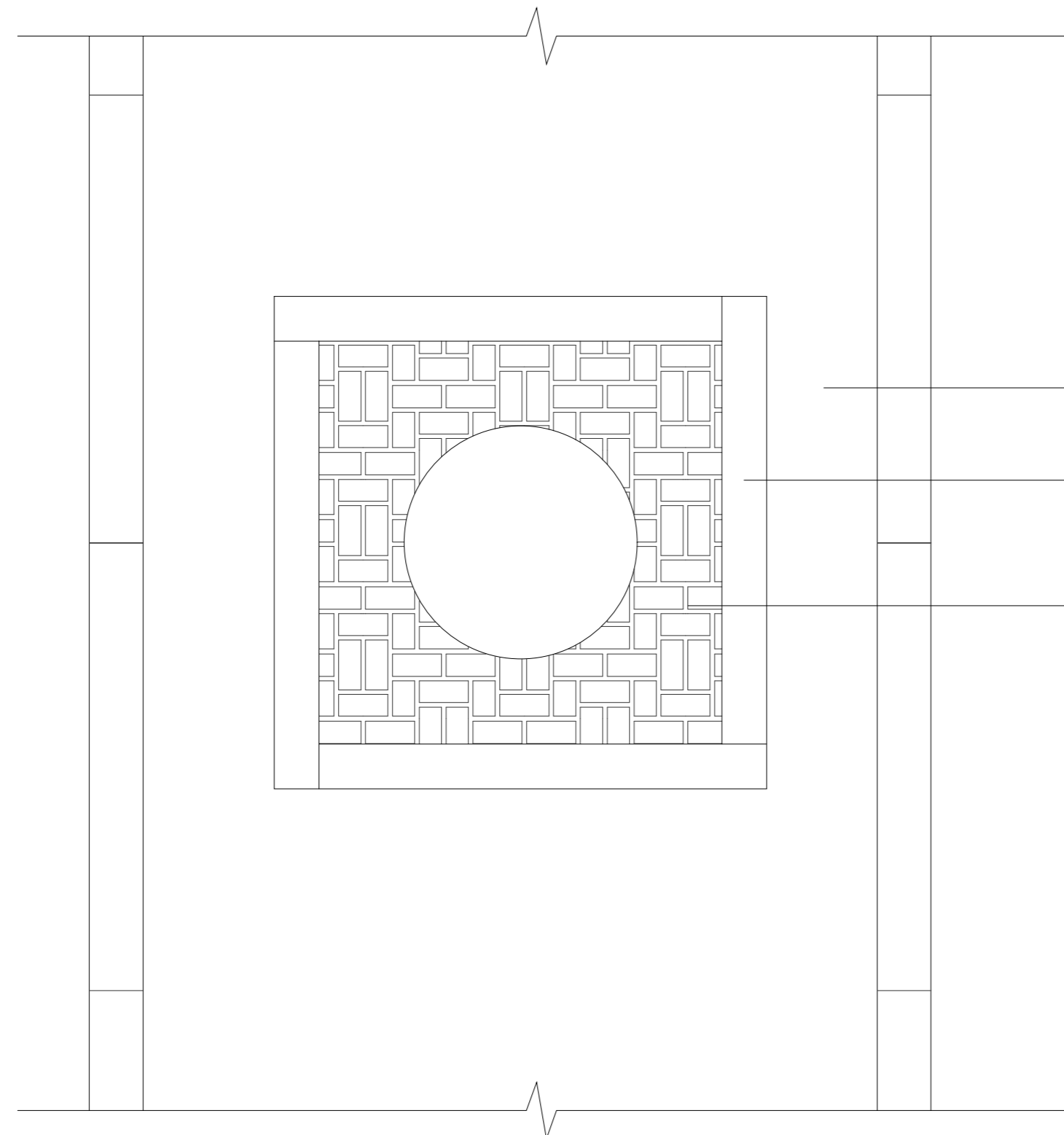
会签 Countersigning  
工艺 建筑 结构 给排水 电气 暖通

600X400X30厚芝麻灰花岗岩 火烧面 雨水篦子  
20厚1:2.5防水砂浆抹面,随抹赶光  
100厚C15素混凝土垫层  
素土夯实,夯实系数 $\geq 0.93$



⑨排水沟大样图 1:10

排水大样图 1:20



水塘

300\*600\*30荔枝面花岗岩

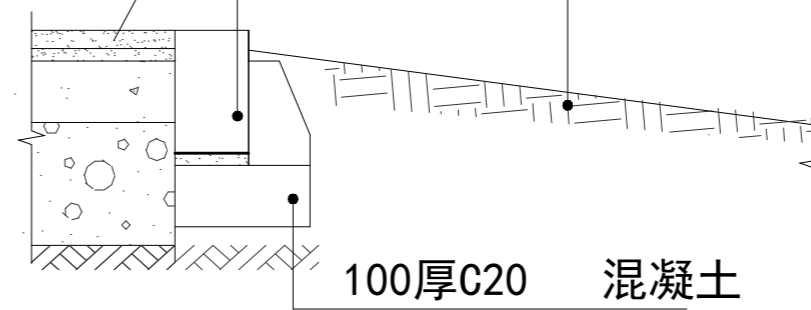
100x150x150荔枝面花岗岩拼接，与沥青路齐平

树池篦子采用成品球墨铸铁树池盖板，规格900×900mm，承载等级不低于C250，表面防腐处理，颜色深灰色，与周边铺装平接。

300\*600\*30荔枝面花岗岩(颜色选样)

1000x200x120mm路牙石

原有土坡



100厚C20 混凝土

树池大样图 1:10



戴文工程设计[上海]有限公司  
DPALL ENGINEERING [SHI] CO.,LTD.

证书编号:

Tel:

Fax:

合作设计单位

Co-Designer

工程勘察设计证书专用章  
Stamp for Engineering Design

注册师资质章

Stamp for Engineering Certified

注释:  
图中所有尺寸均以标注为准,除注明者外,图中标高以米(m)为单位,其余均以毫米(mm)为单位,施工前必须仔细阅读所有专业图纸,防止遗漏;施工前必须核对尺寸,无误后方可施工;所有设计变更须经设计师同意。

Notes:  
All dimensions are as shown; All levels are indicated in meter and the other dimensions are in millimeter unless noted otherwise; All drawings shall be read carefully prior to construction; All dimension shall be checked prior to construction; Any change to the design shall be agreed in writing by design engineer prior to construction.

备注

Note

建设单位

CLIENT

六合区竹镇初级中学

项目名称

PROJECT

竹镇中学学生宿舍周边场地改造

工程名称

PROJECT

竹镇中学学生宿舍周边场地改造工程

图名

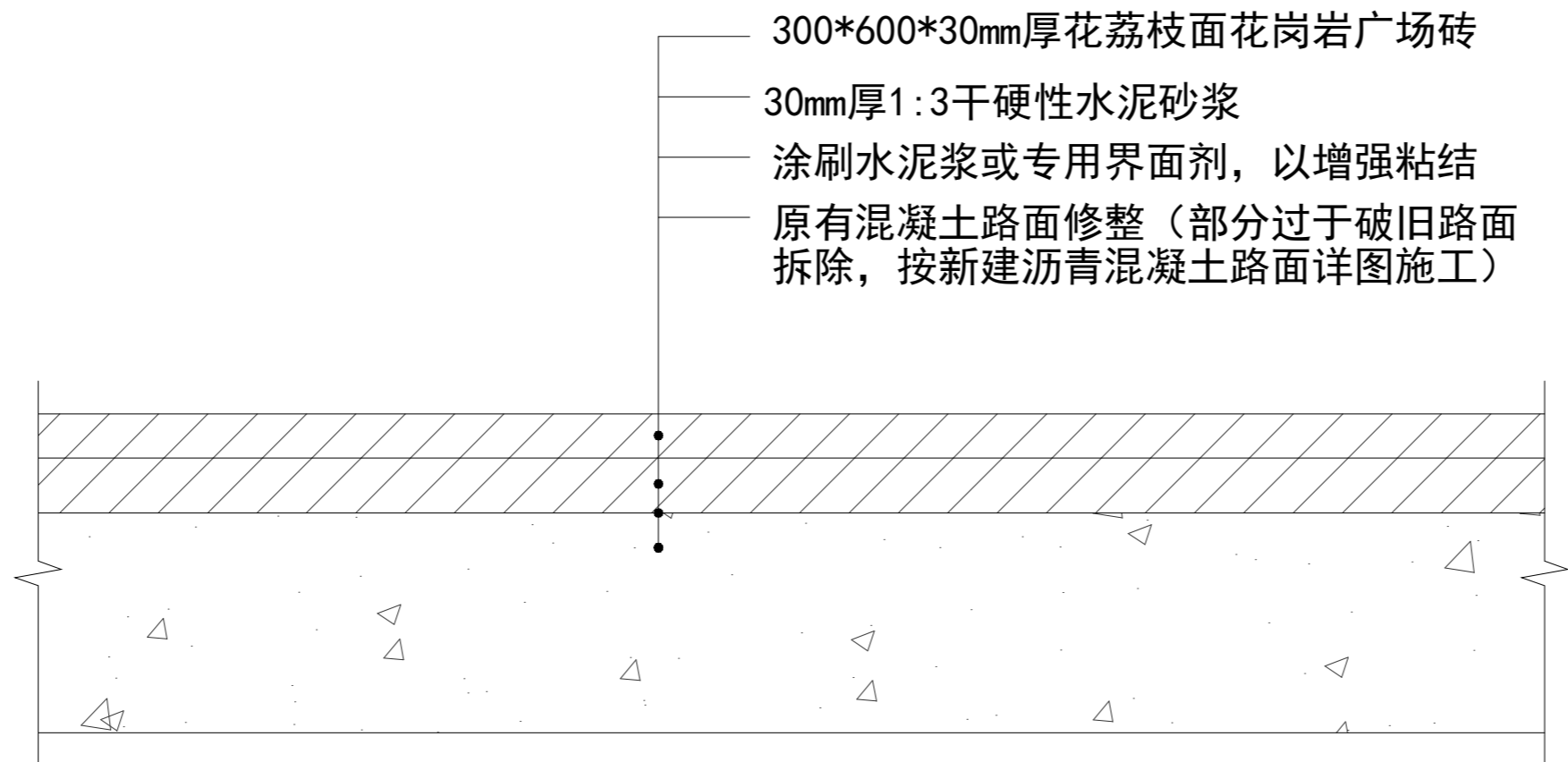
DRAWING TITLE

树池大样图

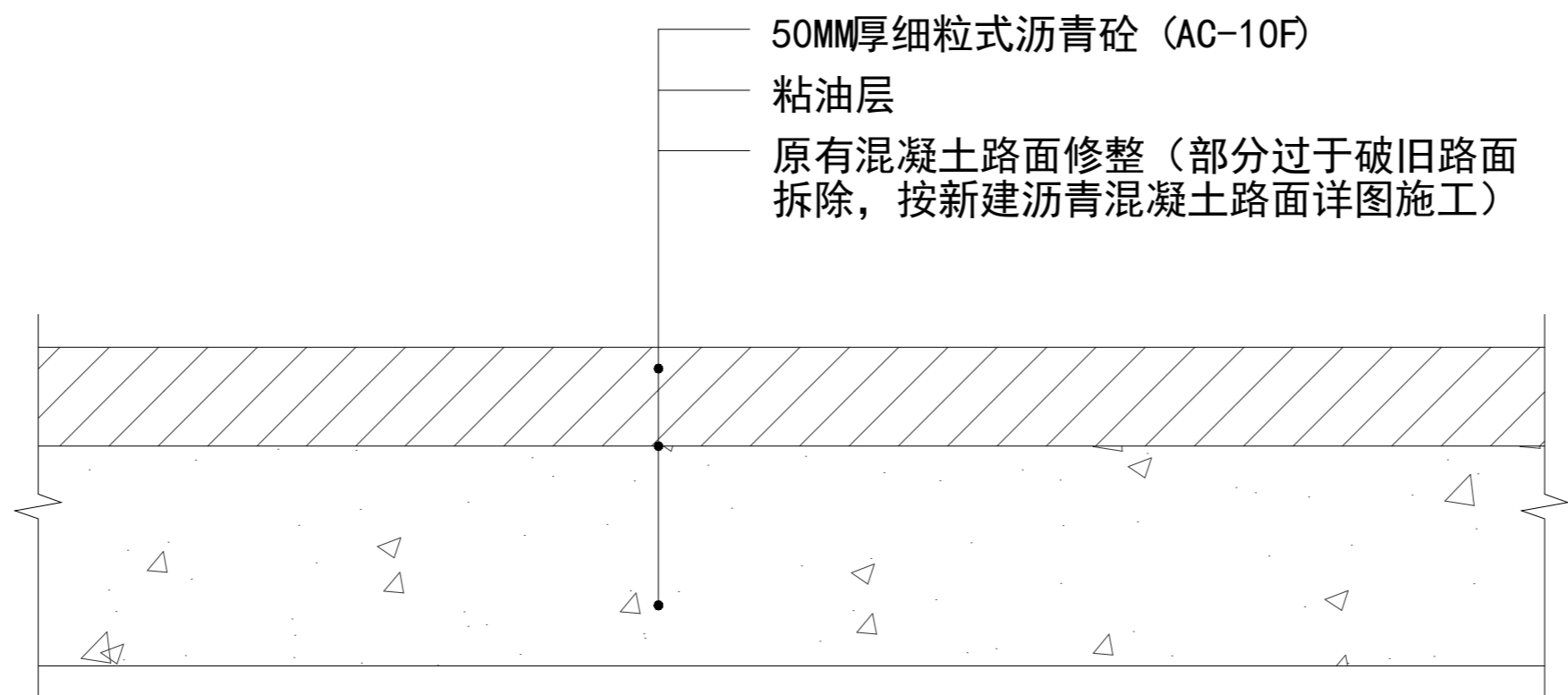
项目负责人 Design Chief	宣晶愚	
审定 Approved	宣晶愚	
审核 Examined	王梦晓	
校对 Checked	王伟	
专业负责人 Chief	王梦晓	
方案设计 Architectural design		
设计 Designed	李琛	
制图 Drawn	李琛	
设计编号 Designer	SH-2026-09	阶段 Status
比例 Scale	1:100	图别 Category
日期 Date	2026.06	图号 Drawing Number
版本 Revision	第1版	PL-08

会签 Countersigning

工艺 建筑 结构 给排水 电气 暖通



**原有混凝土路面铺砖大样图** 1:10



**原有混凝土路面铺沥青大样图** 1:10



戴文工程设计[上海]有限公司  
DPALL ENGINEERING [SHI] CO.,LTD.

证书编号:  
Tel:  
Fax:

合作设计单位  
Co-Designer

工程勘察资质证书专用章  
Stamp for Engineering Design

注册师资质章  
Stamp for Engineering Certified

注释:  
图中所有尺寸均以标注为准,除注明者外,图中标高以米(m)为单位,其余均以毫米(mm)为单位,施工前必须仔细阅读所有专业图纸,防止碰缺;施工前必须核对尺寸,无误后方可施工;所有设计变更须经设计师同意。

Notes:  
All dimensions are as shown;All levels are indicated in meter and the other dimensions are in millimeter unless noted otherwise;All drawings shall be read carefully prior to construction;All dimension shall be checked prior to construction;Any change to the design shall be agreed in writing by design engineer prior to construction.

备注  
Note

建设单位  
CLIENT 六合区竹镇初级中学

项目名称  
PROJECT 竹镇中学学生宿舍周边场地改造

工程名称  
PROJECT 竹镇中学学生宿舍周边场地改造工程

图名  
DRAWING TITLE 大样图

项目负责人 Design Chief	宣晶愚	
审定 Approved	宣晶愚	
审核 Examined	王梦晓	
校对 Checked	王伟	
专业负责人 Chief	王梦晓	

方案设计 Architectural design		
设计 Designed	李琛	
制图 Drawn	李琛	

设计编号 Designer	SH-2026-09	阶段 Status	施工图
------------------	------------	--------------	-----

比例 Scale	1:100	图别 Category	装饰
-------------	-------	----------------	----

日期 Date	2026.06	图号 Drawing Number	PL-09
------------	---------	----------------------	-------

版本 Revision	第1版	
----------------	-----	--

会签 Countersigning  
工艺 建筑 结构 给排水 电气 暖通