

# 六合区竹镇初级中学

工程名称 PROJECT: 竹镇中学学生宿舍改造工程施工设计图

建设单位 CLIENT: 六合区竹镇初级中学

工程号 CONTRACT No.: DAVIDS-SH-2026-09

设计总负责人 DESIGN DIRECTOR:

专业负责人 CHIEF ENGI:

编制日期 EDITED DATE: 2026.6

A

版次 EDITION No. 出图专用章: MAP OUT SPECIAL SEAL

注册专用章: LOGIN SPECIAL SEAL

# 装饰设计施工图说明

## 1.设计依据

- 1.1 南京高明建筑设计有限公司提供设计图纸。
- 1.2 各专业提供的设备终端。

- 1.3 现行最新版的国家和地方、行业、有关政策、法规、建筑设计规范、规程和规定。
- 1.4.1 设计执行规范：

《中华人民共和国建筑法》	
江苏省高校学生宿舍改造设计导则	
《建筑制图标准》	GB/T 50104—2010
《建筑设计防火规范》	GB50016—2014(2018年版)
《建筑内部装修设计防火规范》	GB50222—2017
《民用建筑工程室内环境污染控制规范》	GB50325—2020
《民用建筑设计通则》	GB50352—2019
《建筑装饰工程施工及验收规程》	JGJ/T29
《建筑装饰装修工程质量验收规范》	GB50300—2013
《建筑玻璃应用技术规程》	JGJ 113—2015

## 1.5.2 内装修选用的材料应符合：

《室内装饰装修材料人造板及其制品中甲醛释放限量》	GB18580—2017
《室内装饰装修材料溶剂型木器涂料中有害物质限量》	GB 18581—2020
《室内装饰装修材料内墙涂料中有害物质限量》	GB 18582—2020
《室内装饰装修材料胶粘剂有害物质限量》	GB 18583—2008
《室内装饰装修材料木家具中有害物质限量》	GB 18584—2021
《混凝土外加剂中释放氯的限制》	GB 18588—2001
《建筑材料放射性核素限量》	GB 6566—2010
《室内用水性阻燃剂、防水剂、防腐剂等有害物质的限量》	GB 50325—2020

室内设计选用的各种装饰材料,由施工单位提供材料,制作样板,并提供材料合格证书及环保防火性能检测报告,经建设单位、设计单位、现场监理确认后进行现场封样,并据此进行验收。

## 2 室内设计工程项目概况

- 2.1 项目概况：本项目为南京市六合区竹镇中学学生宿舍楼改造工程。室内改造区域共三层，每层改造区面积约400平方米，总改造面积约1200平方米。改造内容包括：原装修拆除、室内及卫生间重新装修、楼道封窗、室外外墙真石漆出新、屋面防水等
- 2.1.1 建设地点：本工程为南京市六合区竹镇中学学生宿舍及校园环境改造，位于六合区竹镇镇仕林路1号？

- 建设单位：六合竹镇中学  
装修设计范围：宿舍楼改造；总平面图中打阴影灰色部分为非本次装修设计范围部分；  
具体施工范围应以工程招标书为准；

## 2.3 设计标高：

- 2.3.1 原建筑所设定的（一层）地面完成面标高为±0.000。
- 2.3.2 ±0.000层以上各层地面完成面的标高标注为0.000。
- 2.3.3 本工程标高以m为单位，其它尺寸以mm为单位。

## 3.装修说明

- 3.1 凡装修设计涉及建筑主体或承重结构变动或在主体结构上增加荷载、悬挂检修马道、过渡钢结构等问题，须经原设计单位或具有和原设计单位相同资质的设计单位认可后方可施工。
- 3.2 室内装修材料、设备品种、规格、性能应符合设计要求及国家现行有关标准的规定。
- 3.3 室内装修设计要严格执行防火规范，不宜大面积采用木装修。如局部采用可燃材料，必须进行防火阻燃处理。
- 3.4 现场施工过程中如遇重大的原则性修改，应经甲乙双方确认后形成补充合同文本，方可进行施工图修改设计。
- 3.5 施工现场对设计的变更或补充设计，必需有授权的设计师签字方为有效，必要时须得到甲方和监理方的书面认可。
- 3.6 各类空间装修做法，详见空间平面、立面及详图。
- 3.7 本说明和设计图纸具有同样效力，两者均应遵守，若两者有矛盾时，甲方及施工单位应及时提出，并以设计单位解释为准。
- 3.8 所有材料应以样板为准，其样式质量及档次应符合本工程的要求，如需替换应通知业主及设计单位确认后后方可定购。
- 4.内隔墙工程
- 4.1 建筑设计的墙体、拆除和新砌的墙体，其定位尺寸、图例详见室内建筑资料平面图。
- 4.2 室内玻璃隔断应按《建筑玻璃应用技术规程》JGJ113—2003和《建筑安全玻璃管理规定》及相应的技术规范，选择玻璃。
- 4.3 非承重砌块墙，如采用加气混凝土砌块、陶粒空心砌块，应符合《砌体结构设计规范》，
- 4.4 当墙长大于5M时，在墙体中部加构造柱。
- 4.5 墙体砌至结构楼板（梁）底，当墙高超过4M时，在墙体半高处（门洞上皮）设置与柱连接且全长贯通的钢筋混凝土圈梁。当墙体未砌至结构楼板（梁）底时，需做压顶圈梁。

- 4.6 图中门、窗洞如需在已有结构墙体上开洞，须采取结构加固措施，且与开洞同时进行。
- 4.7 轻钢龙骨墙做到梁（板）底，内填隔音（防火）棉，采用100轻钢龙骨，双面、单层12厚轻质不燃板，详国标图集《轻钢龙骨内隔墙》。
- 4.8 卫生间、淋浴区等多水房间的墙体如采用加气混凝土砌块、陶粒空心砌块、轻质隔板（GRC）等，需离地100高捣C20混凝土墙基，厚度同墙厚。
- 4.9 卫生间、水池、淋浴区等多水房间的墙体，应做防水层。防水层的做法为高分子益胶泥或涂1.5mm厚聚氨酯防水涂料膜和聚合物水泥砂浆两道防水层。
- 4.10 木饰面基层应选用防火等级为B1级以上的轻质不燃板或经处理后防火等级为B1级以上的木夹板(施工单位要提供合格的样板)。
- 4.11 其它材料做法详见材料表的要求及材料构造做法表。

## 5.地面工程

- 5.1 地面铺砖(石材、木地板)纵向长度超过8米时须设置伸缩缝。
- 5.1 有水房间的楼地面应低于相邻房间不小于20mm做挡水门槛。有地漏的地面应找坡1~2%，坡向地漏。有大量排水的应设排水沟及集水坑。
- 5.2 卫生间、水池、等多水房间的地面，应做防水层。防水层的做法为高分子益胶泥或涂1.5mm厚聚氨酯防水涂料膜和聚合物水泥砂浆两道防水层，并沿四周卷起至顶。
- 5.3 地面打膨胀螺栓处周边及缝用植胶嵌密实，植胶胶须使用国家合格产品。
- 5.4 其它材料做法详见材料表的要求及材料构造做法表。

## 6.吊顶工程

- 6.1 所有吊顶材料的燃烧性能须符合《建筑内部装修设计防火规范》的要求。吊顶构造详国标图集《内装修—室内吊顶》，吊顶材料应选用非燃烧体，其耐火极限应为0.25小时以上。
- 6.2 吊顶采用60轻钢龙骨轻质不燃板材料，具体做法详见构造做法表。

## 7.门窗工程

- 7.1 入户门由专业厂家提供，由室内设计师确定表面装饰要求。

## 8.油漆涂料工程

- 8.1 工艺:按各种涂料的生产厂家之产品施工要求和相关规范要求编制施工工艺、工序。
- 8.2 所有涂料饰面详见材料表的要求及技术参数。
- 8.3 所有涂料、油漆、饰面处理均需要先做样板，经甲方认可后方可进行大面积的施工，并据此进行验收。

## 9.石材工程

- 9.1 石材湿贴法：石材湿贴的高度及每块面积的大小应符合相应规范。为了防止石材返潮，在铺砌前，石材应先行清洗凉干，背面及四周刷石材保护剂。
- 9.2 石材干挂法：石材干挂形式为钢销式、矩槽式、背栓式干挂石材。钢销为φ5，不锈钢挂件不小于4mm厚。
- 9.3 石材防污防渗处理都采用美国的JSC石材防护剂。
- 9.4 石材饰面做法详见大样及材料表的要求及技术参数。

## 10.室内设备工程

- 10.1 卫生洁具、五金配件、灯具等详见相应的材料表。

## 11.构件防腐防虫及油漆涂料工程

- 11.1 所有埋入墙体的木构件需进行防潮（涂聚氨酯防腐涂料或菜之彩）及防虫（万洁预油）处理，贴近墙体的木质装修背面要做防潮处理。
- 11.2 本工程的钢构件均为镀锌钢构件，钢型号为Q235。

## 12.与各工种的配合说明

- 12.1 电气照明与装修的配合。
  - 12.1.1 所有电气照明的灯具、插座、开关、配电箱等的位置除专业规范要求外,其余定位尺寸都要符合装修设计所定的要求,如有不符或遗漏,应及时通知设计单位,由设计单位确定具体位置后才能施工。
  - 12.1.2 电气照明的管线铺设及需隐蔽的灯具挂件,应做好配合工作,非照明系统的各种暗装的管线应尽早联系相关单位,在施工过程中做好各项隐蔽工程工作,以免造成不必要的返工。
- 12.1.3 各类服务信息、电源、终端需做配合开孔工作。
- 12.3 给排水与装修的配合。
  - 12.3.1 给排水管线由装修单位完成,给排水的定位应按确认后的洁具样板的安装要求,结合给排水施工图施工。
  - 12.3.2 所有后施工的排水沟及地漏的走水坡度必须严格按照施工规范进行施工。
- 12.4 空调与装修的配合。
  - 12.4.1 空调风口的定位根据反射天花平面图,安装时需与装修相协调,且风口的长度及宽度与其所在位置的天花造型等长、宽,并便于检修。
- 12.5 消防与装修的配合。
  - 12.5.1 如有消防系统以专业单位设计的施工图纸为准,喷淋末端定位详见反射天花平面图,消防栓布置参见平面布置图,装修施工单位必须给予积极配合。
- 12.6 综合布线系统与装修的配合。
  - 12.6.1 综合系统以各专业单位设计的施工图纸为准,各种布线管道及末端面板及信息点的数量、位置,均与装修面有关系,装修施工单位必须给予积极配合,其位置详见反射天花平面图。
  - 12.6.2 所有系统末端定位应按整齐、美观的原则定位,以专业施工图及装修施工图的定位为准,如有不符或遗漏,应及时通知专业设计单位,由设计单位确定具体位置后才能施工。

## 12.7 设备与装饰配合。

- 12.7.1 成品设备尺寸应以厂家提供技术参数及要求为准。
- 12.7.1 施工注意事项及材料选用说明:

## 13.施工注意事项及材料选用说明:

- 13.1 施工工艺除特殊做法图中详尽表示外,一般常规做法均按中华人民共和国《建筑装饰工程施工及验收规范》GBJ210—83及有关规定执行。
- 13.2 竣工验收严格按照中华人民共和国《建筑工程施工质量验收统一评定标准》GB50300—2013有关规定执行。
- 13.3 严格按中华人民共和国有关消防规范,《建筑内部装修设计防火规范》GB50222—2017,所有木制品的天花、隔墙、墙裙,都要进行严格防火处理。
- 13.4 所有天花超过200平方米范围的,应考虑伸缩缝。
- 13.5 检修口的位置根据图的定位尺寸开启,如图中定的位置不能满足检修或需增设检修口时,由专业及设计单位确认后才能施工。
- 13.6 在钢筋砼结构上打膨胀螺栓时,不得破坏原结构主筋。
- 13.7 钢结构焊接时,焊角尺寸等于较薄焊件的厚度。
- 13.8 天花吊项距离结构板(梁)底>1500时,须加天花角钢转换层。角钢转换层原则上按设计图纸施工,设备有冲突之处,可现场适当调整角钢安装位置,若风管个别与吊项内其他排烟管管径>1200时,角钢转换层须置于风管、排烟管底部。
- 13.9 超重型装饰灯具及安装于天花吊项上的其它重型设备等均需直接吊挂,不得与吊项龙骨发生受力关系。
- 13.10 所有饰面为乳胶漆的天花吊项阳角、阴角及板材接缝处均贴专用封缝带或二层的确实布。
- 13.11 各空间无天花吊项,设备及管线直接外露时,原则上需将设备及管线表面喷(刷)漆处理,颜色同结构楼板(梁)底,或咨询设计师意见。
- 13.12 若图中有关尺寸与现场不符,应及时通知设计单位,不得以大量图纸为依据取得数据,设计变更须在业主授意下方能进行。
- 13.13 若图中有关材料名称与材料样板不符的,以业主同设计单位确定的样板为准。
- 13.14 特殊材料或半成品材料应在设计师指导下进行加工或选择。
- 13.15 用于较独立的位置或与其它面留凹槽过度可用实木线。
- 13.16 凡属于防撞处用实木线且与木皮或木饰面板过度无留缝者,均采用木皮或木饰面贴于实木线上。
- 13.17 本工程所有钢构件均为镀锌钢构件,钢材的型号:Q235B#;不锈钢的型号:316#。有特殊注明的除外。
  - 13.18 本工程采用的木夹板都为防火浸泡的阻燃夹板;海绵都为高密度阻燃海绵。

## 14.注意事项

- 14.1 墙面的轻质不燃板、防水轻质不燃板为镁加板;天花的轻质不燃板、防水轻质不燃板为双面纸面纸质板。
- 14.2 室内隔音要求及做法详见噪音顾问的施工图;
- 14.3 灯光的设计要求及灯具资料详见施工图;
- 14.4 建筑、结构、幕墙、消防、空调、监控、信息网等各专业以各专业施工图为准;



戴文工程设计(上海)有限公司  
DPALL ENGINEERING (SH) CO.,LTD.

## 证书编号:

Tel:

Fax:

## 合作设计单位

Co-Designer

## 工程勘察证书专用章

Stamp for Engineering Design

## 注册师资质章

Stamp for Engineering Certified

## 注释:

图中所有尺寸均以标注为准,除注明者外,图中标高以米(m)为单位,其余均以毫米(mm)为单位,施工前必须仔细阅读所有专业图纸,防止碰缺;施工前必须核对尺寸,无误差后方可施工;所有设计变更须征求设计师同意。

## 建设单位

CLIENT

六合区竹镇初级中学

## 项目名称

PROJECT

竹镇中学学生宿舍改造

## 工程名称

PROJECT

竹镇中学学生宿舍改造工程

## 图 名

DRAWING TITLE

装修材料做法表

项目负责人 Design Chief	宣晶愚	
审 定 Approved	宣晶愚	
审 核 Examined	王梦晓	
校 对 Checked	王伟	
专业负责人 Chief	王梦晓	
方案设计 Architectural design		
设 计 Designed	李 堉	
制 图 Drawn	李 堉	
设计编号 Designer	DAVIDS-SH-2026-009	阶 段 Status 施工图
比 例 Scale	A2 1:1	图 别 Category 装饰
日 期 Date	2026. 06	图 号 Drawing Number ML-01
版 本 Revision	第一版	

## 目录

页码	图纸编号	图纸名称	图幅	比例	页码	图纸编号	图纸名称	图幅	比例
		封面	A2	1:1	34	SN-15	卫生间天花布置图	A2	1:100
01	ML-01	图纸目录	A2	1:1	35	SN-16	卫生间地纹图	A2	1:100
02	ML-02	设计说明	A2	1:1	36	SN-17	卫生间立面索引	A2	1:100
03	ML-03	装修材料构造做法表	A2	1:1	37	SN-18	立面图	A2	1:100
04	GQ-01	一层原始结构图	A2	1:100	38	SN-19	立面图	A2	1:100
05	GQ-02	一层拆除示意图	A2	1:100	39	SN-20	立面图	A2	1:100
06	GQ-03	一层平面图	A2	1:100	40	SN-21	立面图	A2	1:100
07	GQ-04	一层地面铺砖图	A2	1:100	41	SN-22	立面图	A2	1:100
08	GQ-05	一层天花布置图	A2	1:100	42	DY-01	节点大样图一	A2	1:50
09	GQ-06	二、三层原始结构图	A2	1:100	43	DY-02	节点大样图二	A2	1:50
10	GQ-07	二、三层拆除示意图	A2	1:100	44	DY-03	节点大样图三	A2	1:50
11	GQ-08	二、三层平面图	A2	1:100	45	DY-04	节点大样图四	A2	1:50
12	GQ-09	二、三层地面铺砖图	A2	1:100	46				
13	GQ-10	二、三层天花布置图	A2	1:100	47				
14	GQ-11	A-A立面图	A2	1:100	48				
15	GQ-12	G-G立面图	A2	1:100	49				
16	GQ-13	AG/GA立面图	A2	1:100	50				
17	GQ-14	屋面平面图	A2	1:100	51				
18	GQ-15	走廊立面图	A2	1:100	52				
19			A2	1:100	53				
20	SN-01	一层宿舍编号图	A2	1:100	54				
21	SN-02	二层宿舍编号图	A2	1:100	55				
22	SN-03	二层宿舍编号图	A2	1:100	56				
23	SN-04	宿管间/学生间原始结构图	A2	1:100	57				
24	SN-05	宿管间/学生间新建墙体图	A2	1:100	58				
25	SN-06	宿管间/学生间平面布置	A2	1:100	59				
26	SN-07	宿管间/学生间平面尺寸图	A2	1:100	60				
27	SN-08	宿管间/学生间天花图	A2	1:100	61				
28	SN-09	宿管间/学生间地纹图	A2	1:100	62				
29	SN-10	卫生间原始结构图	A2	1:100	63				
30	SN-11	卫生间拆除墙体图	A2	1:100	64				
31	SN-12	卫生间新建墙体图	A2	1:100	65				
32	SN-13	卫生间平面布置	A2	1:100	66				
33	SN-14	卫生间平面尺寸图	A2	1:100	67				



**戴文工程设计(上海)有限公司**  
**DPALL ENGINEERING (SH) CO.,LTD.**

证书编号:  
Tel:  
Fax:

合作设计单位  
Co-Designer

工程勘察设计证书专用章  
Stamp for Engineering Design

注册师资质章  
Stamp for Engineering Certified

注释:  
图中所有尺寸均以标注为准,除注明者外,图中标高以米(m)为单位,其余均以毫米(mm)为单位,施工前必须仔细阅读所有专业图纸,防止碰缺;施工前必须核对尺寸,无误差后方可施工;所有设计变更须征求设计师同意。

建设单位  
CLIENT 六合区竹镇初级中学

项目名称  
PROJECT 竹镇中学学生宿舍改造

工程名称  
PROJECT 竹镇中学学生宿舍改造工程

图名  
DRAWING TITLE 装修材料做法表

项目负责人  
Design Chief 宣晶愚

审定  
Approved 宣晶愚

审核  
Examined 王梦晓

校对  
Checked 王伟

专业负责人  
Chief 王梦晓

方案设计  
Architectural design

设计  
Designed 李捍

制图  
Drawn 李捍

设计编号  
Designer DAVIDS-SH-2026-009 阶段  
Status 施工图

比例  
Scale A2 1:1 图别  
Category 装饰

日期  
Date 2026.06 图号  
Drawing Number ML-02

版本  
Revision 第一版

### 室内装饰工程主材做法表

类别	列项	名称	工程做法	燃烧性能等级	备注	类别	列项	名称	工程做法	燃烧性能等级	备注
地面	地1	石材楼地面	1、20厚磨光石材板 水泥浆擦缝(石材表面结晶和六面防护处理) 2、30厚1:3干硬性水泥砂浆结合层 3、拆除后地面修复找平(根据标高确定修复找平厚度) 4、现浇钢筋混凝土楼板	A级	1. 石材规格、品种、颜色由设计师确定 2. 分格拼法由设计师确定 3. 适用部位: 各处石材门槛石	顶面	顶1	无机涂料顶棚(原顶)	1、无机涂料一底二涂(燃烧性能等级为A级) 2、2厚底基防裂腻子分遍找平 3、钢筋混凝土板底打磨修补平整	A级	1. 适用部位: 无吊顶顶面
	地2	地砖楼地面(一)	1. 10厚防滑地砖面层, 同色美缝剂补缝处理 2. 20厚1:2干硬性水泥砂浆结合层 3. 20厚1:3水泥砂浆找平层 4. 现浇钢筋混凝土楼板	A级	1. 无防水层 2. 装饰面层厚按50mm计。 3. 适用部位: 走廊过道、等其他无防水地面		顶2	铝板吊顶	1. 600x600铝合金方板 与配套专用龙骨固定 2. 与铝合金方板配套的专用下层副龙骨联结, 间距≤600 3、与安装型式配套的专用上层主龙骨, 间距≤1200, 用吊件与钢筋吊杆联结后找平 4、8号镀锌低碳钢丝吊杆, 双向中距≤1200, 吊杆上部与板底预留吊环固定	A级	1. 适用部位: 卫生间吊顶
	地3	地砖楼地面(二)	1. 10厚防滑地砖面层, 同色美缝剂补缝处理 2. 20厚1:2干硬性水泥砂浆结合层 3、20厚1:3水泥砂浆找平 4、聚氨酯二遍涂膜, 厚1.5mm 5、地面修复及墙地、管道口R角处理 6、现浇钢筋混凝土结构层, 表面修补平整并清理干净	A级	1. 防水层在门口处应水平延展, 向两侧延展的宽度不应小于200mm 2. 门槛石采用聚合物水泥防水砂浆满浆粘贴。 3. 适用部位: 卫生间	屋面	屋面	不上人屋面(无保温层)	1、4厚高聚物改性沥青防水卷材二道 2、20厚1:2.5水泥砂浆找平层留坡(如表面平整且坡度合适可不找平层) 3、钢筋混凝土板底打磨修补平整	A级	1. 适用部位: 楼顶屋面
墙面	墙1	无机涂料墙面	1、无机涂料一底二涂 2、面层腻子分遍刮平批白 3、10厚石膏砂浆 (原墙面拆除后修补) 4、素水泥浆一道(内掺15%建筑胶), 喷浆覆盖率不小于85% 6、基层墙体(不同材料交界处挂300宽玻纤网格布)	A级	1. 采用绿色环保A级产品 2. 涂料由厂家直接配套, 湿涂覆比小于1.5kg/m <sup>2</sup> 干膜厚度不大于1.0mm 3. 适用部位: 宿舍墙面及连廊、楼梯间 楼梯间原则上在原有腻子打磨出新, 如基层脱落则按重新施工, 根据现场情况确定	隐蔽工程	卫生间蹲坑区域回填		1:6水泥焦渣或LC7.5轻骨料混凝土(干密度 14KN/m)		
	墙2	墙砖墙面	1、面砖(同原有墙砖尺寸) 2、粘接层: 专用胶泥粘接剂 3、基层处理: 9厚1:3水泥砂浆打底扫毛或划出纹道, 4、6厚1:2.5水泥砂浆找平 5、素水泥浆一道(内掺15%建筑胶), 喷浆覆盖率不小于85% 6、基层: 墙体清理修补(不同材料交界处挂300宽玻纤网格布)	A级	1. 适用部位: 过道及室内有砖墙面 原墙砖修复		卫生间等防水		1. 室内防水完工后应做24小时蓄水试验, 蓄水深度20~30mm, 24小时无渗漏为合格 4. 防水涂料≥1.5mm厚, 材质为聚合物水泥防水涂料于水泥砂浆粉刷层外 5. 防水保护层水泥砂浆二度, 强度应符合设计要求 6. 钢筋混凝土楼面基层表面应平整, 不得有松动, 空鼓, 起缝, 开裂等缺陷		
	墙3	墙砖墙面	1、墙面砖400*800MM 2、粘接层: 专用胶泥粘接剂 3、防水层: 1.5mm厚聚合物水泥防水涂料 II 型墙面满涂 4、基层处理: 9厚1:3水泥砂浆打底扫毛或划出纹道, 5、6厚1:2.5水泥砂浆找平 6、素水泥浆一道(内掺15%建筑胶), 喷浆覆盖率不小于85% 7、基层: 墙体清理修补(不同材料交界处挂300宽玻纤网格布)	A级	1. 适用部位: 卫生间		新建墙体		1. 卫生间湿区必须设置混凝土防水导墙。高度: 高于建筑完成面≥100mm。工艺: 支模、浇筑C20细石混凝土, 振捣密实 2. 墙体砌至离梁、板底约200mm时, 暂停砌筑。至少间隔7天后, 再用实心砖斜砌(约60°)顶紧, 砂浆饱满。 3. 新旧墙连接: 在旧墙钻孔, 植入2Φ6拉结钢筋。间距: 沿墙高@500mm。长度: 伸入旧墙≥100mm(或通过植筋胶锚固)。 4. 抹灰层分底层和面层两次成活。总厚度: 宜为15-20mm, 超过35mm需加加强网。 工艺: 先抹底层灰, 用刮杠刮平; 待六七成干后抹面层灰, 压实压光。		
外墙	墙1	外墙面真石漆	1、罩面漆一道 2、外墙真石漆连续喷涂两道, 厚度2mm 3、真石漆专用底漆一道 4、柔性腻子两遍, 厚度3mm 5、粗底腻子挂网格布一道, 厚度2mm 6、12厚1:3水泥砂浆找平粉面 7、粉前刷界面剂一道(砖墙不刷) 7、建筑墙体		1. 适用部位: 外墙 出新颜色、与现有墙面颜色一致	注: 1. 表中各种饰面材料品种、颜色、规格见图纸及材料表, 各种基层材料及配件未注明型号或厚度等尺寸规格的详见图纸。 2. 表中各种装修做法及工艺要求均按现行《建筑装饰工程施工及验收规范——GB50210-2001》。 3. 表中所标厚度均为单一材料做法厚度, 如在同一高度的平面上有两种材料以上, 以其中最厚的装饰层做法为参照, 将其他材料基层加厚, 确保其完成面高度统一。					



**戴文工程设计(上海)有限公司**  
**DPALL ENGINEERING (SH) CO.,LTD.**

证书编号:

Tel:

Fax:

合作设计单位

Co-Designer

工程勘察证书专用章

Stamp for Engineering Design

注册师资质章

Stamp for Engineering Certified

注释:

图中所有尺寸均以标注为准, 除注明者外, 图中标高以米(m)为单位, 其余均以毫米(mm)为单位, 施工前必须仔细阅读所有专业图纸, 防止碰缺; 施工前必须核对尺寸, 无误后方可施工; 所有设计变更须征求设计师同意。

建设单位

CLIENT

六合区竹镇初级中学

项目名称

PROJECT

竹镇中学学生宿舍改造

工程名称

PROJECT

竹镇中学学生宿舍改造工程

图名

DRAWING TITLE

装修材料做法表

项目负责人

Design Chief

宣晶愚

审定

Approved

宣晶愚

审核

Examined

王梦晓

校对

Checked

王伟

专业负责人

Chief

王梦晓

方案设计

Architectural design

设计

Designed

李堰

制图

Drawn

李堰

设计编号

Designer

DAV1DS-SH-2026-009

比例

Scale

A2 1:100

日期

Date

2026.06

版本

Revision

第一版

阶段

Status

施工图

图别

Category

装饰

图号

Drawing Number

SS-03



黛文工程设计(上海)有限公司  
DPALL ENGINEERING (SH) CO., LTD.

证书编号:  
Tel:  
Fax:  
合作设计单位  
Co-Designer

工程勘察设计证书专用章  
Stamp for Engineering Design

注册师类盖章  
Stamp for Engineering Certified

注释:  
图中所有尺寸均以标注为准,除注明者外,图中标高以米(m)为单位,其余均以毫米(mm)为单位,施工前必须仔细阅读该专业图纸,防止遗漏;施工前必须核对尺寸,无误后方可施工;所有设计变更须经设计师同意。

Notes  
All dimensions are as shown; All levels are indicated in meter and the other dimensions are in millimeter unless noted otherwise; All drawings shall be read carefully prior to construction; All dimension shall be checked prior to construction; Any change to the design shall be agreed in writing by design engineer prior to construction.

备注  
Note

建设单位  
CLIENT  
六合区竹镇初级中学

项目名称  
PROJECT  
竹镇中学生宿舍改造

工程名称  
PROJECT  
竹镇中学生宿舍改造工程

图名  
DRAWING TITLE  
一层原始结构图

项目负责人 Design Chief	宣晶愚	
审定 Approved	宣晶愚	
审核 Examined	王梦晓	
校对 Checked	王伟	
专业负责人 Chief	王梦晓	

方案设计 Architectural design		
设计 Designed	李攀	
制图 Drawn	李攀	

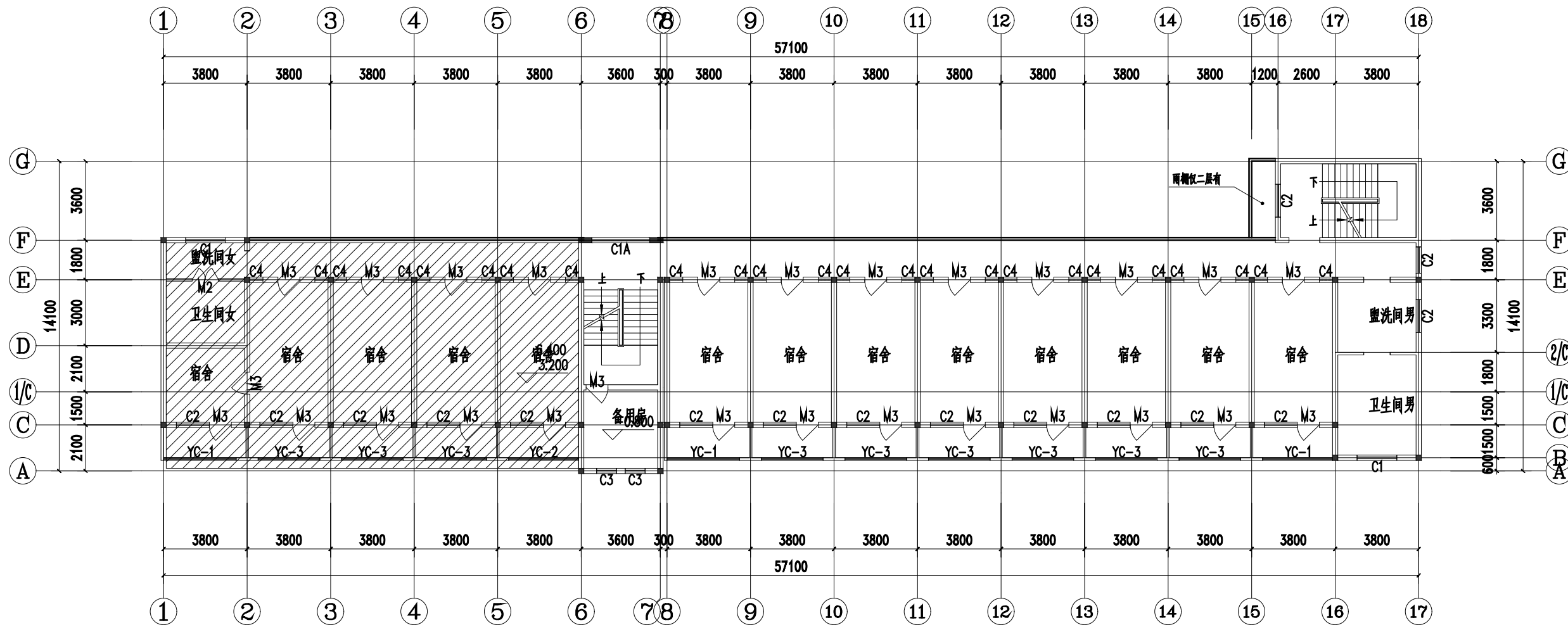
设计编号 Designer	SH-2026-09	阶段 Status	施工图
------------------	------------	--------------	-----

比例 Scale	A1 1:100	图别 Category	装饰
-------------	----------	----------------	----

日期 Date	2026.06	图号 Drawing Number	GQ-01
------------	---------	----------------------	-------

版本 Revision	第1版	
----------------	-----	--

会签 Countersigning  
工艺 建筑 结构 给排水 电气 暖通



一层原始结构图1:100



黛文工程设计(上海)有限公司  
DPALL ENGINEERING (SH) CO., LTD.

证书编号:  
Tel:  
Fax:  
合作设计单位  
Co-Designer

工程勘察设计证书专用章  
Stamp for Engineering Design

注册师类盖章  
Stamp for Engineering Certified

注释:  
图中所有尺寸均以标注为准,除注明者外,图中标高以米(m)为单位,其余均以毫米(mm)为单位,施工前必须仔细阅读该专业图纸,防止遗漏;施工前必须核对尺寸,无误后方可施工;所有设计变更须经设计师同意。

Notes  
All dimensions are as shown; All levels are indicated in meter and the other dimensions are in millimeter unless noted otherwise; All drawings shall be read carefully prior to construction; All dimension shall be checked prior to construction; Any change to the design shall be agreed in writing by design engineer prior to construction.

备注  
Note

建设单位  
CLIENT  
六合区竹镇初级中学

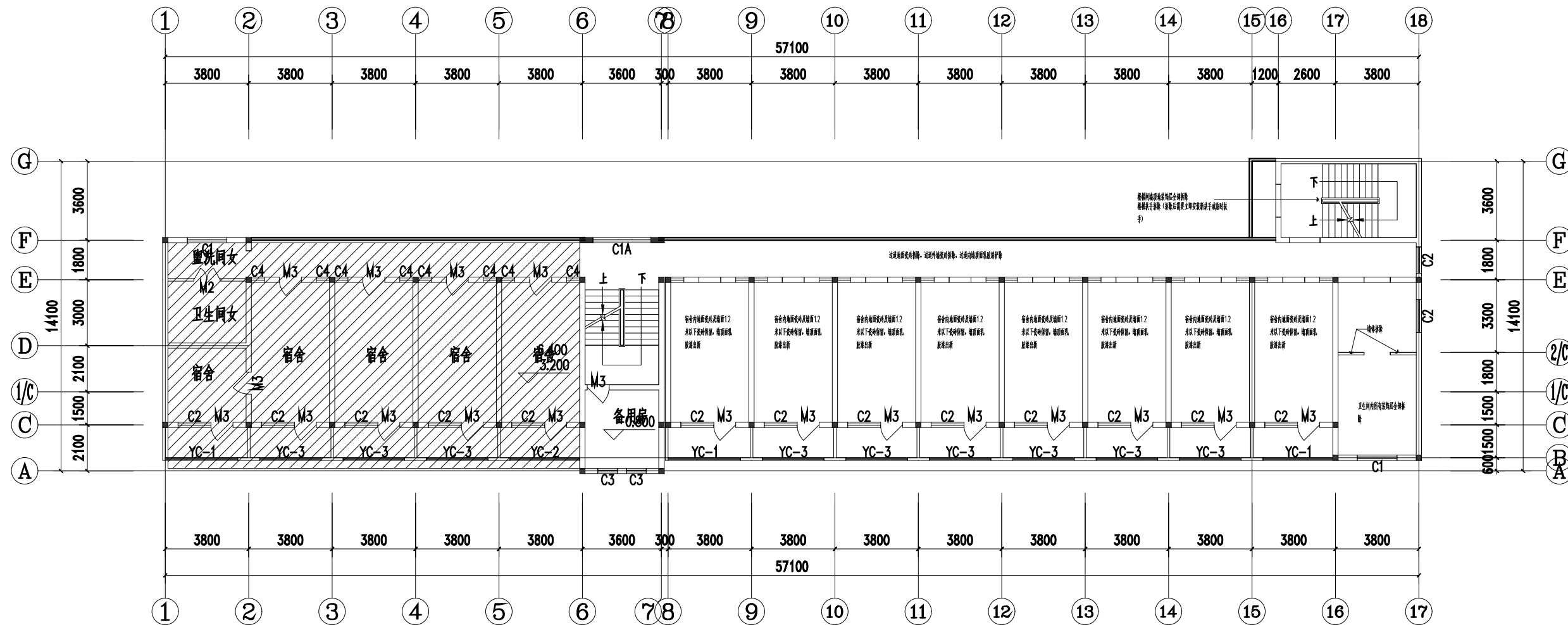
项目名称  
PROJECT  
竹镇中学生宿舍改造

工程名称  
PROJECT  
竹镇中学生宿舍改造工程

图名  
DRAWING TITLE  
一层拆除示意图

项目负责人 Design Chief	宣晶愚	
审定 Approved	宣晶愚	
审核 Examined	王梦晓	
校对 Checked	王伟	
专业负责人 Chief	王梦晓	
方案设计 Architectural design		
设计 Designed	李攀	
制图 Drawn	李攀	
设计编号 Designer	SH-2026-09	阶段 Status 施工图
比例 Scale	A1 1:100	图别 Category 装饰
日期 Date	2026.06	图号 Drawing Number GQ-02
版本 Revision	第1版	

会签 Countersigning  
工艺 建筑 结构 给排水 电气 暖通



一层拆除示意图 1:100

会签 Countersigning  
工艺 建筑 结构 给排水 电气 暖通



黛文工程设计(上海)有限公司  
DPALL ENGINEERING (SH) CO., LTD.

证书编号:  
Tel:  
Fax:  
合作设计单位  
Co-Designer

工程勘察设计证书专用章  
Stamp for Engineering Design

注册师类质量章  
Stamp for Engineering Certified

注释:  
图中所有尺寸均以标注为准,除注明者外,图中标高以米(m)为单位,其余均以毫米(mm)为单位,施工前必须仔细阅读该专业图纸,防止遗漏;施工前必须核对尺寸,无误后方可施工;所有设计变更须经设计师同意。  
Notes  
All dimensions are as shown; All levels are indicated in meter and the other dimensions are in millimeter unless noted otherwise; All drawings shall be read carefully prior to construction; All dimension shall be checked prior to construction; Any change to the design shall be agreed in writing by design engineer prior to construction.

备注  
Note

建设单位  
CLIENT 六合区竹镇初级中学

项目名称  
PROJECT 竹镇中学学生宿舍改造

工程名称  
PROJECT 竹镇中学学生宿舍改造工程

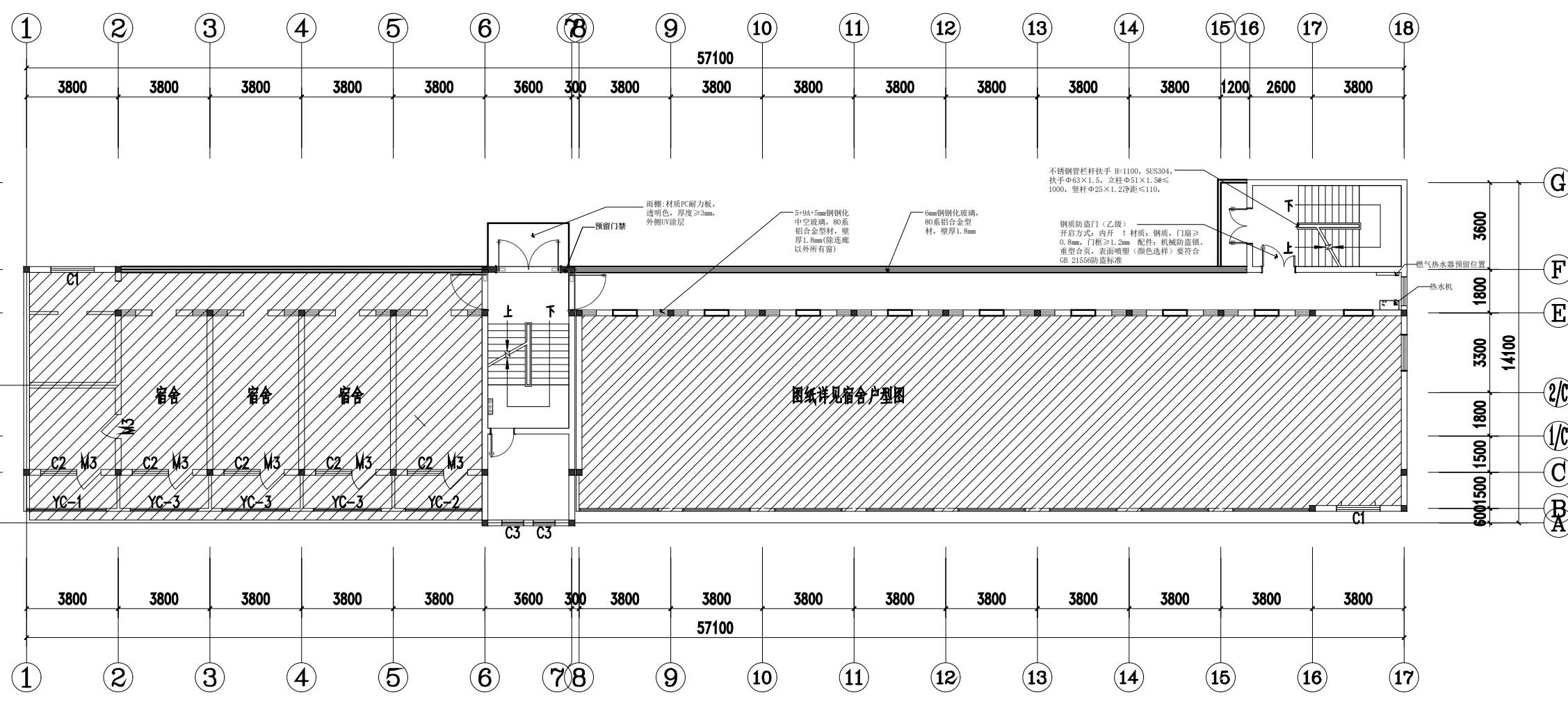
图名  
DRAWING TITLE 一层平面图

项目负责人 Design Chief	宣晶思	
审定 Approved	宣晶思	
审核 Examined	王梦晓	
校对 Checked	王伟	
专业负责人 Chief	王梦晓	

方案设计 Architectural design		
设计 Designed	李攀	
制图 Drawn	李攀	

设计编号 Designer	SH-2026-09	阶段 Status	施工图
比例 Scale	A1 1:100	图别 Category	装饰
日期 Date	2026.06	图号 Drawing Number	GQ-03
版本 Revision	第1版		

会签 Countersigning  
工艺 建筑 结构 给排水 电气 暖通



图纸详见宿舍户型图

一层平面图 1:100



黛文工程设计(上海)有限公司  
DPALL ENGINEERING (SH) CO., LTD.

证书编号:

Tel:

Fax:

合作设计单位

Co-Designer

工程勘察设计证书专用章

Stamp for Engineering Design

注册师类质量

Stamp for Engineering Certified

注释:  
图中所有尺寸均以标注为准,除注明者外,图中标高以米(m)为单位,其余均以毫米(mm)为单位,施工前必须仔细阅读该专业图纸,防止遗漏;施工前必须核对尺寸,无误后方可施工;所有设计变更须经设计师同意。

Notes  
All dimensions are as shown; All levels are indicated in meter and the other dimensions are in millimeter unless noted otherwise; All drawings shall be read carefully prior to construction; All dimension shall be checked prior to construction; Any change to the design shall be agreed in writing by design engineer prior to construction.

备注

Note

建设单位

CLIENT

六合区竹镇初级中学

项目名称

PROJECT

竹镇中学学生宿舍改造

工程名称

PROJECT

竹镇中学学生宿舍改造工程

图名

DRAWING TITLE

一层地面铺砖图

项目负责人

Design Chief

宣晶愚

审定

Approved

宣晶愚

审核

Examined

王梦晓

校对

Checked

王伟

专业负责人

Chief

王梦晓

方案设计

Architectural design

设计

Designed

李攀

制图

Drawn

李攀

设计编号

Designer

SH-2026-09

阶段

Status

施工图

比例

Scale

A1 1:100

图别

Category

装饰

日期

Date

2026.06

图号

Drawing Number

60-04

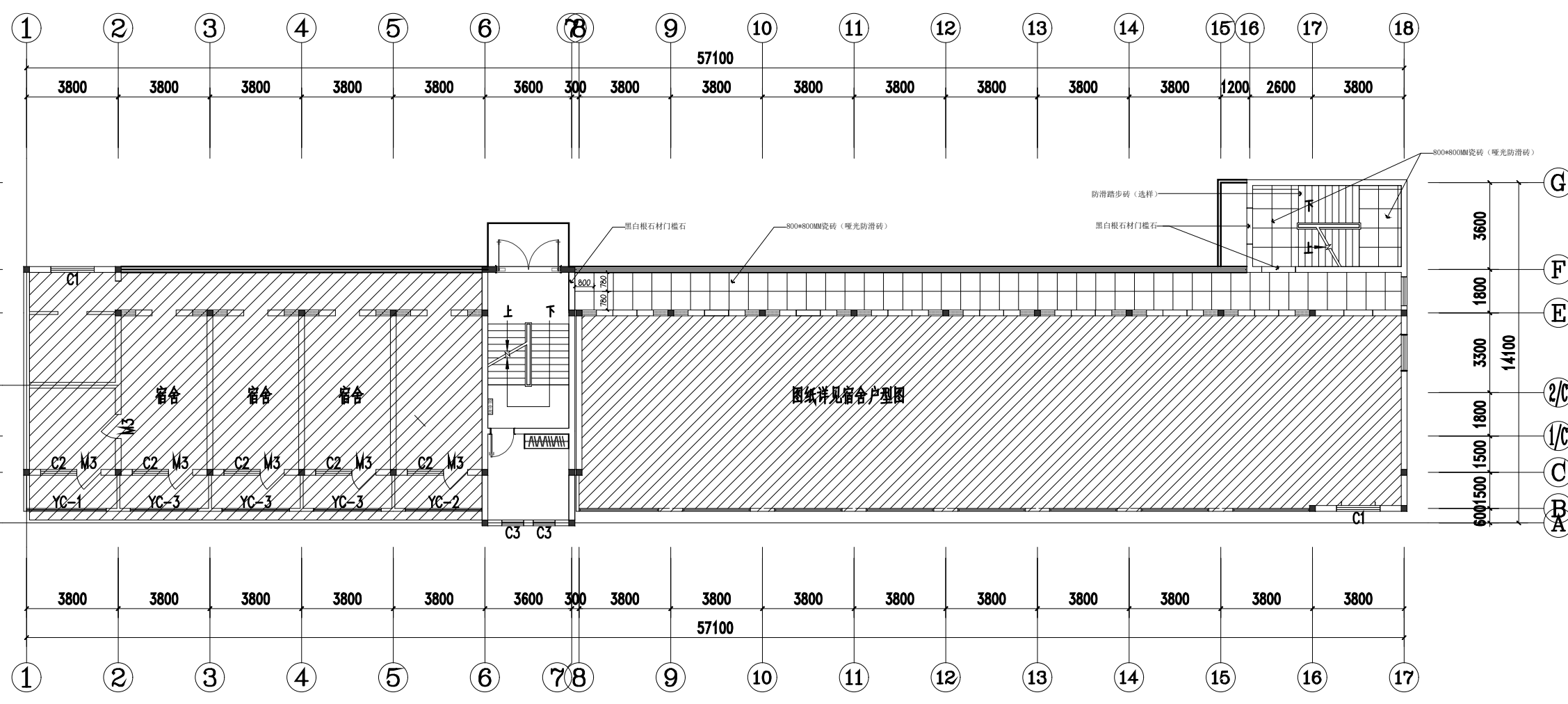
版本

Revision

第1版

会签 Countersigning

工艺 建筑 结构 给排水 电气 暖通



一层地面铺砖图 1:100

会签 Countersigning  
工艺 建筑 结构 给排水 电气 暖通



黛文工程设计(上海)有限公司  
DPALL ENGINEERING (SH) CO., LTD.

证书编号:  
Tel:  
Fax:  
合作设计单位  
Co-Designer

工程勘察设计证书专用章  
Stamp for Engineering Design

注册师类质量  
Stamp for Engineering Certified

注释:  
图中所有尺寸均以标注为准,除注明者外,图中标高以米(m)为单位,其余均以毫米(mm)为单位,施工前必须仔细阅读所有专业图纸,防止碰缺;施工前必须核对尺寸,无误后方可施工;所有设计变更须经设计师同意。

Notes  
All dimensions are as shown; All levels are indicated in meter and the other dimensions are in millimeter unless noted otherwise; All drawings shall be read carefully prior to construction; All dimension shall be checked prior to construction; Any change to the design shall be agreed in writing by design engineer prior to construction.

备注  
Note

建设单位  
CLIENT 六合区竹镇初级中学

项目名称  
PROJECT 竹镇中学学生宿舍改造

工程名称  
PROJECT 竹镇中学学生宿舍改造工程

图名  
DRAWING TITLE 一层天花布置图

项目负责人 Design Chief	宣晶愚	
审定 Approved	宣晶愚	
审核 Examined	王梦晓	
校对 Checked	王伟	
专业负责人 Chief	王梦晓	

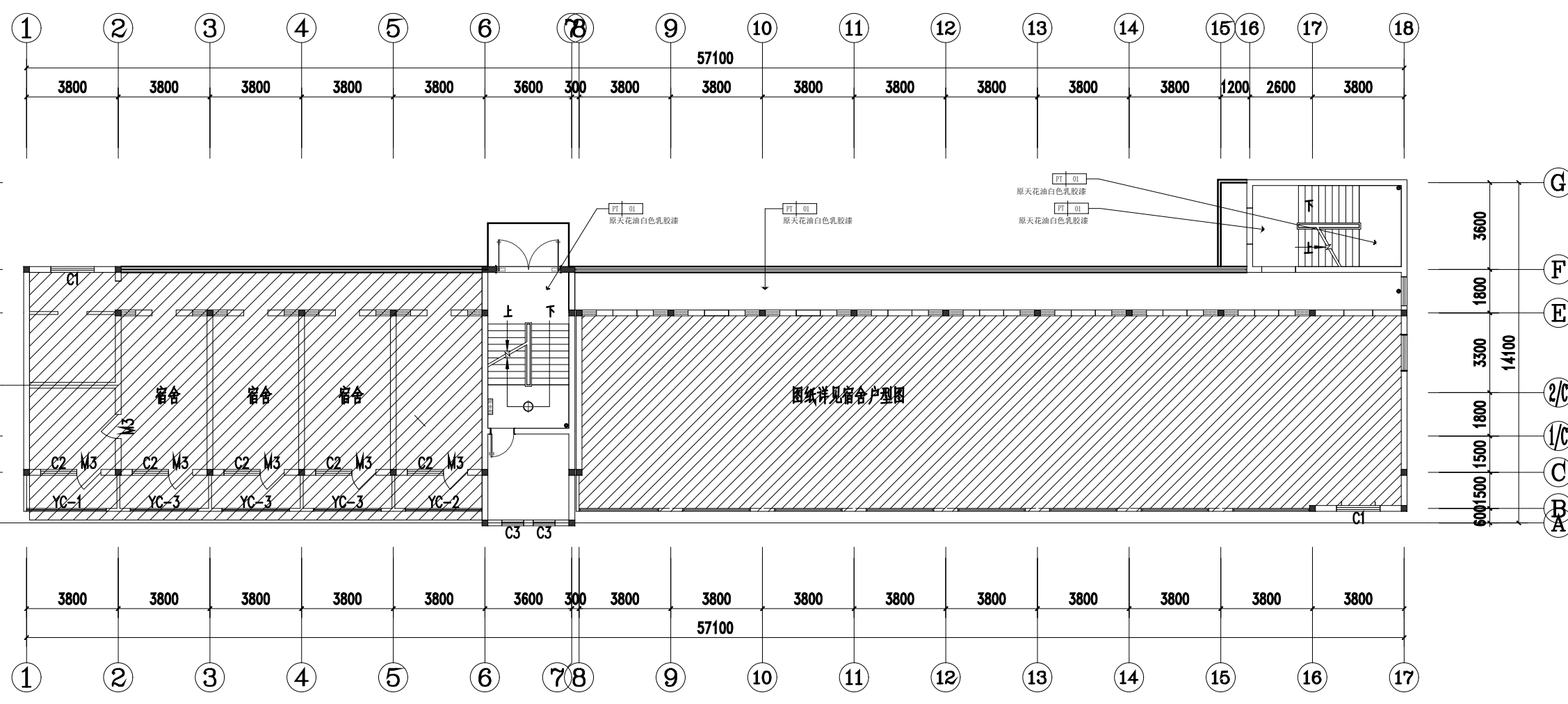
方案设计  
Architectural design

设计  
Designed 李攀

制图  
Drawn 李攀

设计编号 Designer	SH-2026-09	阶段 Status	施工图
比例 Scale	A1 1:100	图别 Category	装饰
日期 Date	2026.06	图号 Drawing Number	GQ-05
版本 Revision	第1版		

会签 Countersigning  
工艺 建筑 结构 给排水 电气 暖通



一层天花布置图 1:100



黛文工程设计(上海)有限公司  
DPALL ENGINEERING (SH) CO., LTD.

证书编号:  
Tel:  
Fax:  
合作设计单位  
Co-Designer

工程勘察设计证书专用章  
Stamp for Engineering Design

注册师类签章  
Stamp for Engineering Certified

注释:  
图中所有尺寸均以标注为准,除注明者外,图中标高以米(m)为单位,其余均以毫米(mm)为单位,施工前必须仔细阅读该专业图纸,防止遗漏;施工前必须核对尺寸,无误后方可施工;所有设计变更须经设计师同意。

Notes  
All dimensions are as shown; All levels are indicated in meter and the other dimensions are in millimeter unless noted otherwise; All drawings shall be read carefully prior to construction; All dimension shall be checked prior to construction; Any change to the design shall be agreed in writing by design engineer prior to construction.

备注  
Note

建设单位  
CLIENT  
六合区竹镇初级中学

项目名称  
PROJECT  
竹镇中学生宿舍改造

工程名称  
PROJECT  
竹镇中学生宿舍改造工程

图名  
DRAWING TITLE  
二、三层原始结构图

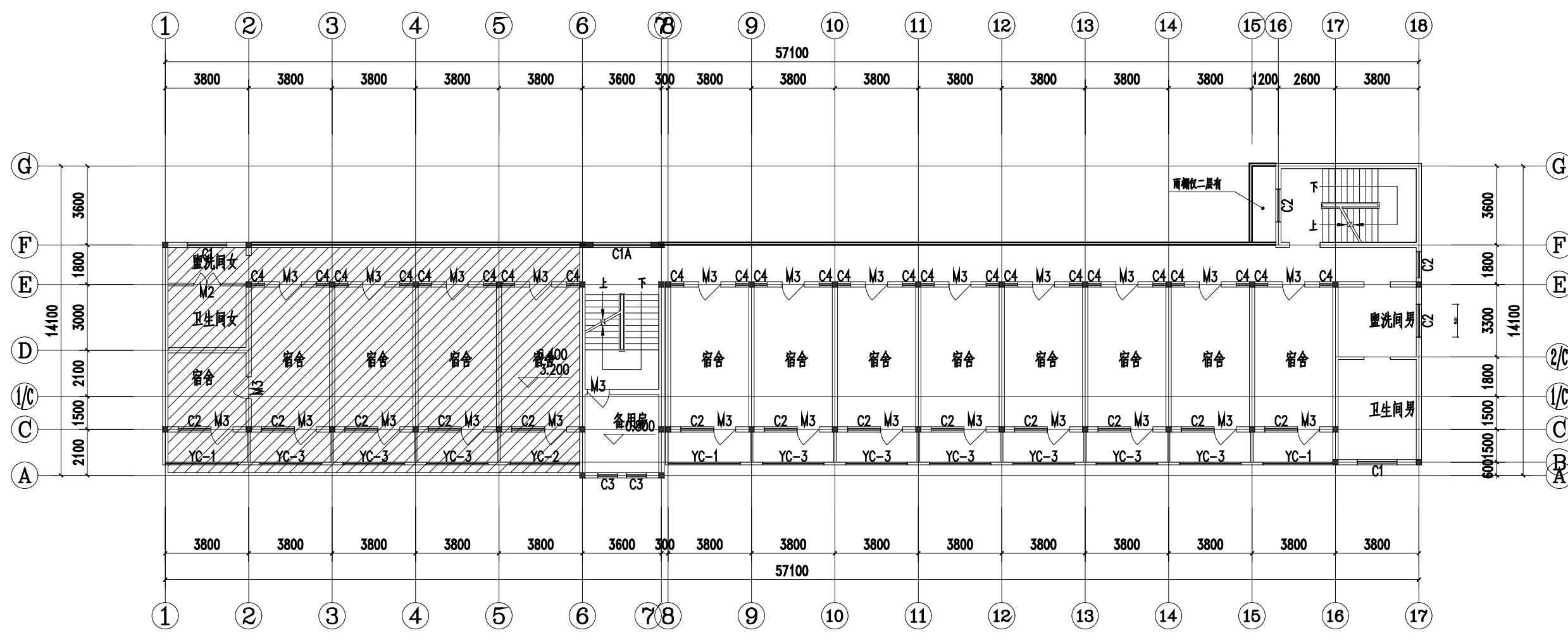
项目负责人 Design Chief	宣晶愚	
审定 Approved	宣晶愚	
审核 Examined	王梦晓	
校对 Checked	王伟	
专业负责人 Chief	王梦晓	

方案设计 Architectural design		
设计 Designed	李攀	
制图 Drawn	李攀	

设计编号 Designer	SH-2026-09	阶段 Status	施工图
比例 Scale	A1 1:100	图别 Category	装饰

日期 Date	2026.06	图号 Drawing Number	GQ-06
版本 Revision	第1版		

会签 Countersigning  
工艺 建筑 结构 给排水 电气 暖通



二、三层原始结构图 1:100



黛文工程设计(上海)有限公司  
DPALL ENGINEERING (SH) CO., LTD.

证书编号:

Tel:

Fax:

合作设计单位

Co-Designer

工程勘察设计证书专用章

Stamp for Engineering Design

注册师类盖章

Stamp for Engineering Certified

注释:  
图中所有尺寸均以标注为准,除注明者外,图中标高以米(m)为单位,其余均以毫米(mm)为单位,施工前必须仔细阅读该所有专业图纸,防止遗漏;施工前必须核对尺寸,无误后方可施工;所有设计变更须经设计师同意。

Notes  
All dimensions are as shown; All levels are indicated in meter and the other dimensions are in millimeter unless noted otherwise; All drawings shall be read carefully prior to construction; All dimension shall be checked prior to construction; Any change to the design shall be agreed in writing by design engineer prior to construction.

备注

Note

建设单位  
CLIENT 六合区竹镇初级中学

项目名称  
PROJECT 竹镇中学生宿舍改造

工程名称  
PROJECT 竹镇中学生宿舍改造工程

图名  
DRAWING TITLE 二、三层拆除示意图

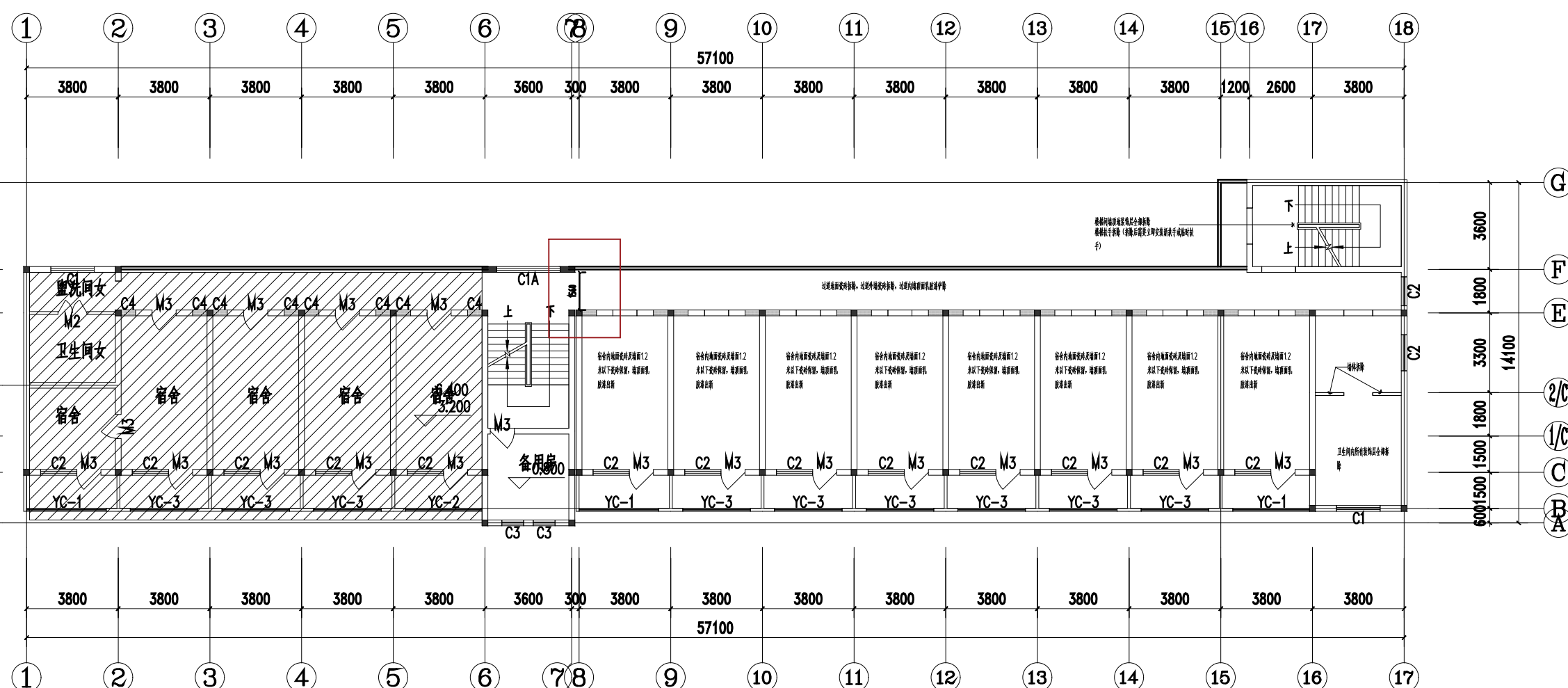
项目负责人 Design Chief	宣晶思	
审定 Approved	宣晶思	
审核 Examined	王梦晓	
校对 Checked	王伟	
专业负责人 Chief	王梦晓	

方案设计 Architectural design		
设计 Designed	李攀	
制图 Drawn	李攀	

设计编号 Designer	SH-2026-09	阶段 Status	施工图
比例 Scale	A1 1:100	图别 Category	装饰
日期 Date	2026.06	图号 Drawing Number	GQ-07

版本  
Revision 第1版

会签 Countersigning  
工艺 建筑 结构 给排水 电气 暖通



二、三层拆除示意图 1:100



黛文工程设计(上海)有限公司  
DPALL ENGINEERING (SH) CO., LTD.

证书编号:  
Tel:  
Fax:  
合作设计单位  
Co-Designer

工程勘察设计证书专用章  
Stamp for Engineering Design

注册师类质量  
Stamp for Engineering Certified

注释:  
图中所有尺寸均以标注为准,除注明者外,图中标高以米(m)为单位,其余均以毫米(mm)为单位,施工前必须仔细阅读该专业图纸,防止遗漏;施工前必须核对尺寸,无误后方可施工;所有设计变更须经设计工程师同意。  
Notes  
All dimensions are as shown; All levels are indicated in meter and the other dimensions are in millimeter unless noted otherwise; All drawings shall be read carefully prior to construction; All dimension shall be checked prior to construction; Any change to the design shall be agreed in writing by design engineer prior to construction.

备注  
Note

建设单位  
CLIENT  
六合区竹镇初级中学

项目名称  
PROJECT  
竹镇中学学生宿舍改造

工程名称  
PROJECT  
竹镇中学学生宿舍改造工程

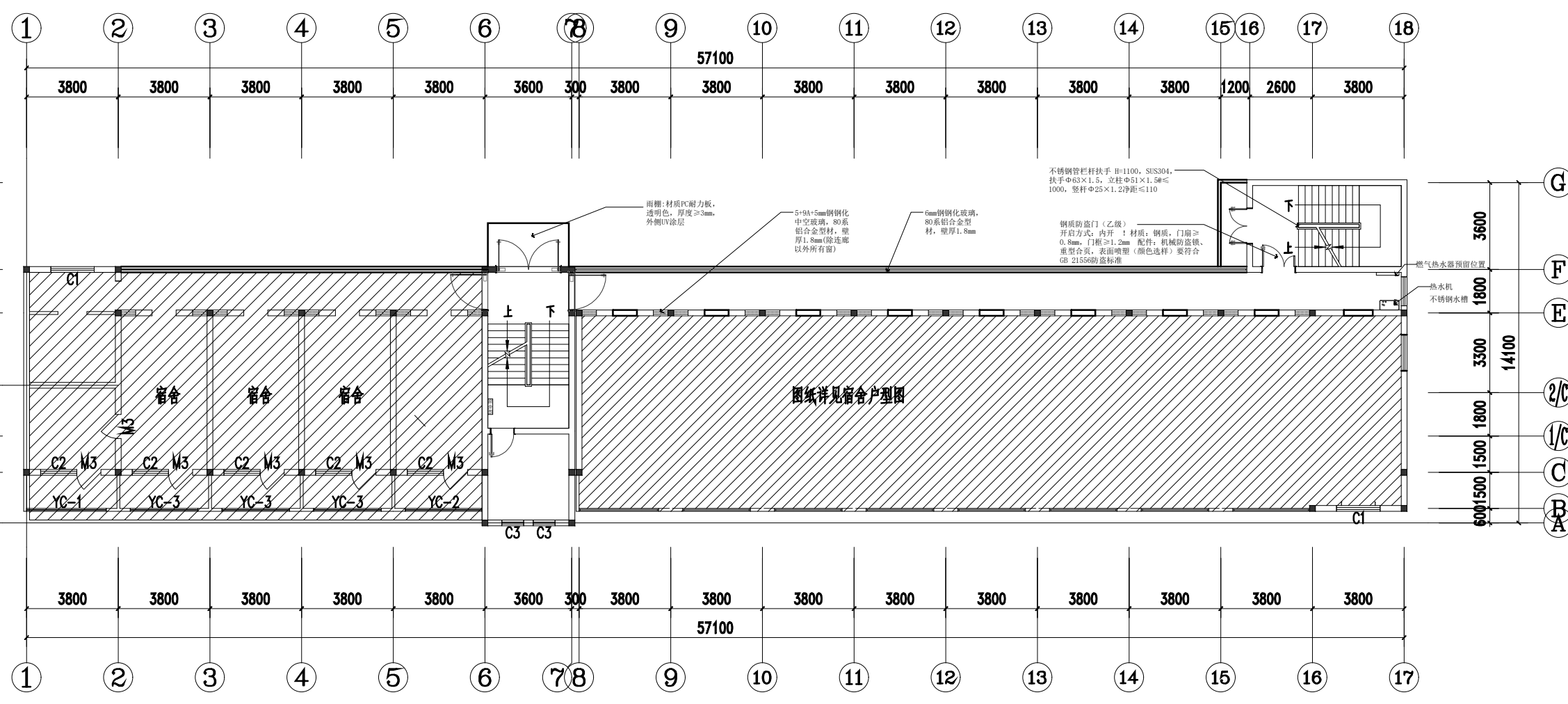
图名  
DRAWING TITLE  
二、三层平面图

项目负责人 Design Chief	宣晶愚	
审定 Approved	宣晶愚	
审核 Examined	王梦晓	
校对 Checked	王伟	
专业负责人 Chief	王梦晓	

方案设计 Architectural design		
设计 Designed	李攀	
制图 Drawn	李攀	

设计编号 Designer	SH-2026-09	阶段 Status	施工图
比例 Scale	A1 1:100	图别 Category	装饰
日期 Date	2026.06	图号 Drawing Number	GQ-08
版本 Revision	第1版		

会签 Countersigning  
工艺 建筑 结构 给排水 电气 暖通



二、三层平面图 1:100



黛文工程设计(上海)有限公司  
DPALL ENGINEERING (SH) CO., LTD.

证书编号:

Tel:

Fax:

合作设计单位

Co-Designer

工程勘察设计证书专用章

Stamp for Engineering Design

注册师类质量

Stamp for Engineering Certified

注释:  
图中所有尺寸均以标注为准,除注明者外,图中标高以米(m)为单位,其余均以毫米(mm)为单位,施工前必须仔细阅读所有专业图纸,防止碰缺;施工前必须核对尺寸,无误后方可施工;所有设计变更须经设计师同意。

Notes  
All dimensions are as shown; All levels are indicated in meter and the other dimensions are in millimeter unless noted otherwise; All drawings shall be read carefully prior to construction; All dimension shall be checked prior to construction; Any change to the design shall be agreed in writing by design engineer prior to construction.

备注

Note

建设单位

CLIENT 六合区竹镇初级中学

项目名称

PROJECT 竹镇中学学生宿舍改造

工程名称

PROJECT 竹镇中学学生宿舍改造工程

图名

DRAWING TITLE 二、三层地面铺砖图

项目负责人

Design Chief 宣晶愚

审定

Approved 宣晶愚

审核

Examined 王梦晓

校对

Checked 王伟

专业负责人

Chief 王梦晓

方案设计

Architectural design

设计

Designed 李攀

制图

Drawn 李攀

设计编号

Designer SH-2026-09

比例

Scale A1 1:100

日期

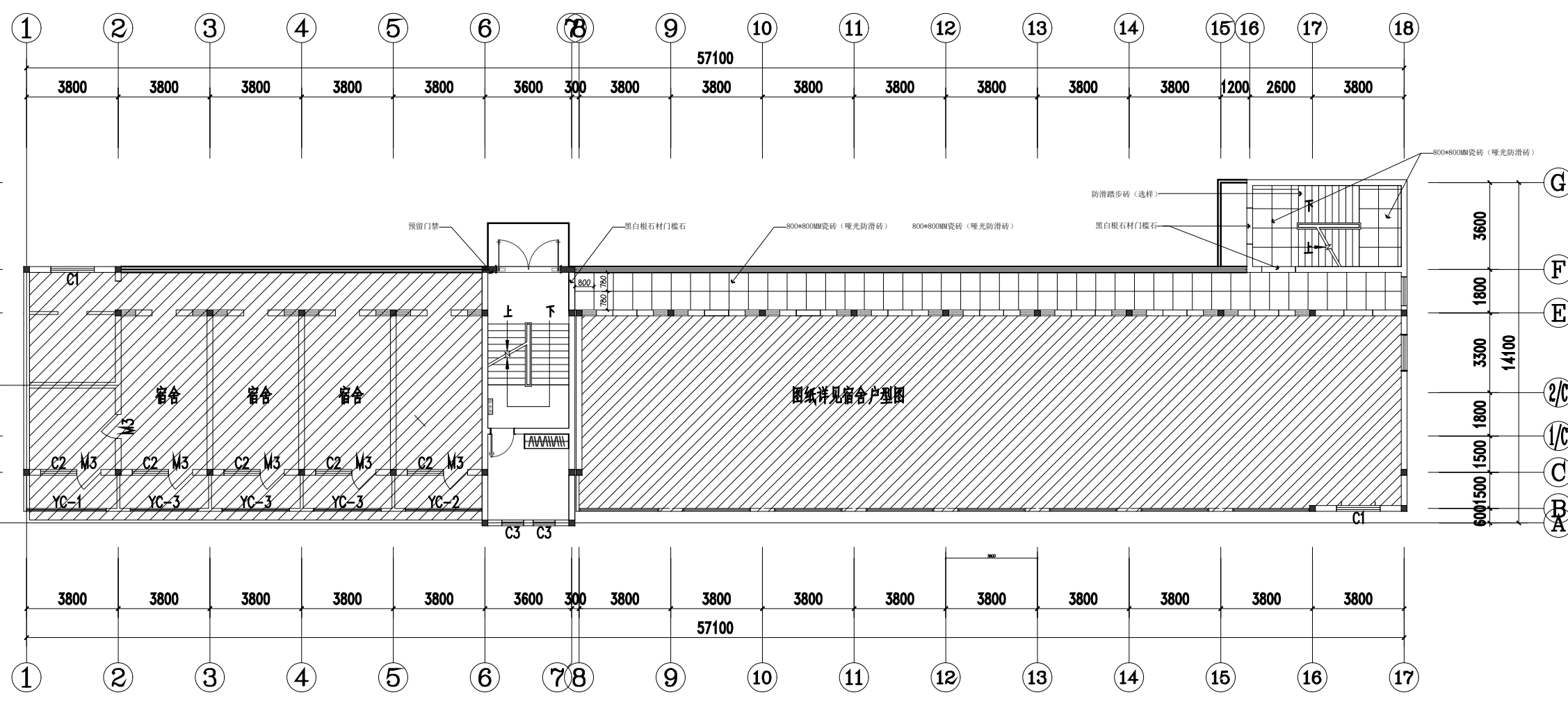
Date 2026.06

版本

Revision 第1版

会签 Countersigning

工艺 建筑 结构 给排水 电气 暖通



二、三层地面铺砖图

会签 Countersigning  
工艺 建筑 结构 给排水 电气 暖通



黛文工程设计(上海)有限公司  
DPALL ENGINEERING (SH) CO., LTD.

证书编号:  
Tel:  
Fax:  
合作设计单位  
Co-Designer

工程勘察设计证书专用章  
Stamp for Engineering Design

注册师类盖章  
Stamp for Engineering Certified

注释:  
图中所有尺寸均以标注为准,除注明者外,图中标高以米(m)为单位,其余均以毫米(mm)为单位,施工前必须仔细阅读所有专业图纸,防止遗漏;施工前必须核对尺寸,无误后方可施工;所有设计变更须经设计师同意。  
Notes  
All dimensions are as shown; All levels are indicated in meter and the other dimensions are in millimeter unless noted otherwise; All drawings shall be read carefully prior to construction; All dimension shall be checked prior to construction; Any change to the design shall be agreed in writing by design engineer prior to construction.

备注  
Note

建设单位  
CLIENT 六合区竹镇初级中学

项目名称  
PROJECT 竹镇中学学生宿舍改造

工程名称  
PROJECT 竹镇中学学生宿舍改造工程

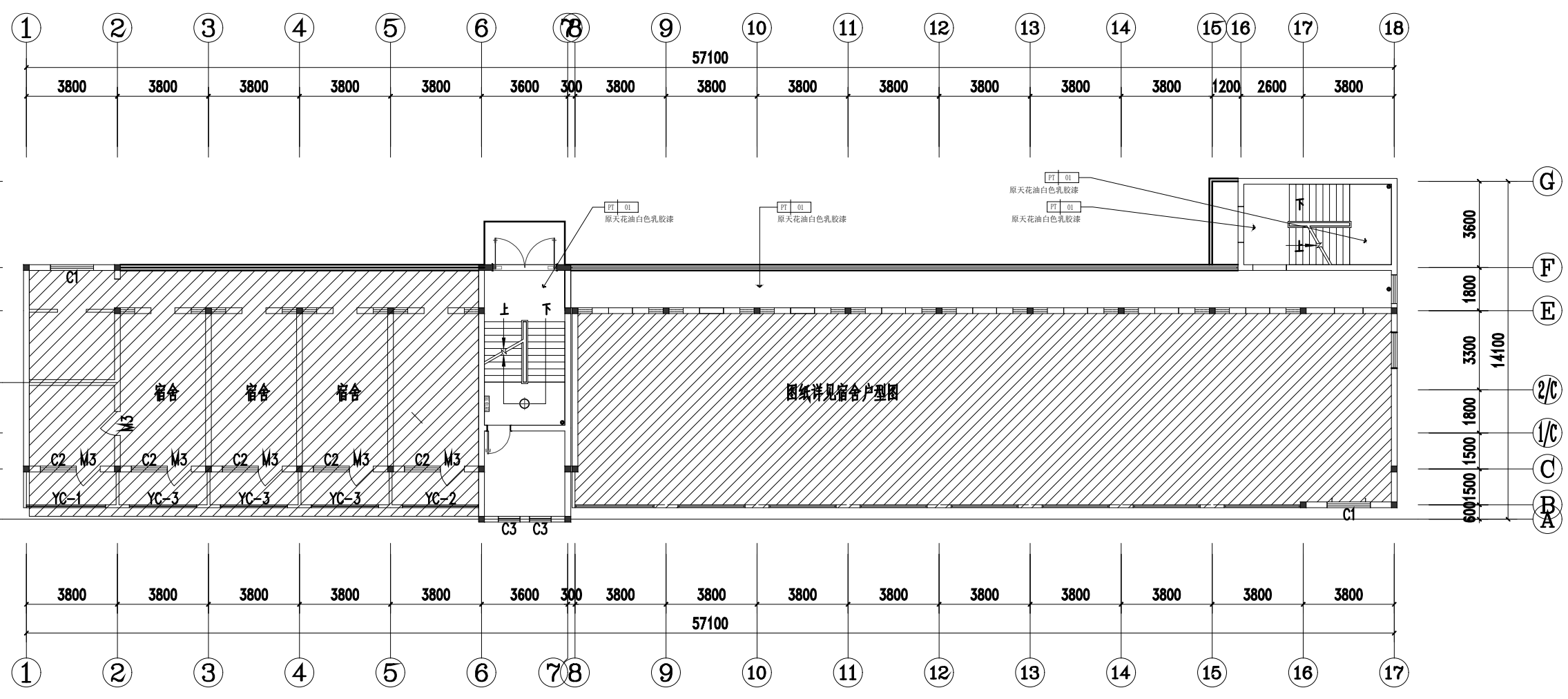
图名  
DRAWING TITLE 二、三层天花布置图

项目负责人 Design Chief	宣晶愚	
审定 Approved	宣晶愚	
审核 Examined	王梦晓	
校对 Checked	王伟	
专业负责人 Chief	王梦晓	

方案设计 Architectural design		
设计 Designed	李攀	
制图 Drawn	李攀	

设计编号 Designer	SH-2026-09	阶段 Status	施工图
比例 Scale	A1 1:100	图别 Category	装饰
日期 Date	2026.06	图号 Drawing Number	00-10
版本 Revision	第1版		

会签 Countersigning  
工艺 建筑 结构 给排水 电气 暖通



二、三层天花布置图



黛文工程设计(上海)有限公司  
DPALL ENGINEERING (SH) CO.,LTD.

证书编号:  
Tel:  
Fax:  
合作设计单位  
Co-Designer

工程勘察设计证书专用章  
Stamp for Engineering Design

注册师类盖章  
Stamp for Engineering Certified

注释:  
图中所有尺寸均以标注为准,除注明者外,图中标高以米(m)为单位,其余均以毫米(mm)为单位,施工前必须仔细阅读该专业图纸,防止碰缺;施工前必须核对尺寸,无误后方可施工;所有设计变更须经设计师同意。  
Notes  
All dimensions are as shown;All levels are indicated in meter and the other dimensions are in millimeter unless noted otherwise;All drawings shall be read carefully prior to construction;All dimension shall be checked prior to construction;Any change to the design shall be agreed in writing by design engineer prior to construction.

备注  
Note

建设单位  
CLIENT  
六合区竹镇初级中学

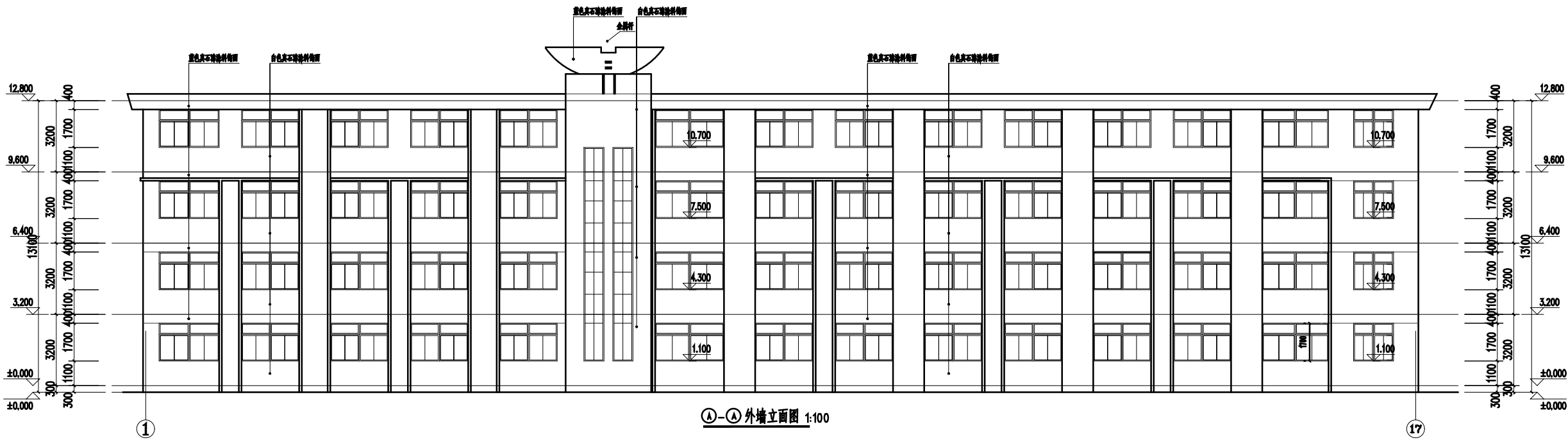
项目名称  
PROJECT  
竹镇中学学生宿舍改造

工程名称  
PROJECT  
竹镇中学学生宿舍改造工程

图名  
DRAWING TITLE  
立面图

项目负责人 Design Chief	宣晶愚	
审定 Approved	宣晶愚	
审核 Examined	王梦晓	
校对 Checked	王伟	
专业负责人 Chief	王梦晓	
方案设计 Architectural design		
设计 Designed	李攀	
制图 Drawn	李攀	
设计编号 Designer	SH-2026-09	阶段 Status 施工图
比例 Scale	A1 1:100	图别 Category 装饰
日期 Date	2026.06	图号 Drawing Number GQ-11
版本 Revision	第1版	

会签 Countersigning  
工艺 建筑 结构 给排水 电气 暖通



注:彻底铲除原有疏松、起皮、粉化的旧涂层至坚实基层。清除油污、霉斑及各类附着物。  
用专用抗裂砂浆或聚合物砂浆修补裂缝、孔洞。大面积空鼓需铲除后重新抹灰。外墙渗漏点需先进行防水堵漏处理。  
外墙及易开裂部位,建议铺设耐碱玻璃纤维网格布进行加强  
外墙真石漆施工颜色及造型均保持与原来一致(出新恢复)



黛文工程设计(上海)有限公司  
DPALL ENGINEERING (SH) CO., LTD.

证书编号:  
Tel:  
Fax:

合作设计单位  
Co-Designer

工程勘察资质证书专用章  
Stamp for Engineering Design

注册师执业章  
Stamp for Engineering Certified

注释:  
图中所有尺寸均以标注为准,除注明者外,图中标高以米(m)为单位,其余均以毫米(mm)为单位,施工前必须仔细阅读所有专业图纸,防止碰缺;施工前必须核对尺寸,无误后方可施工;所有设计变更须经设计师同意。

Notes  
All dimensions are as shown; All levels are indicated in meter and the other dimensions are in millimeter unless noted otherwise; All drawings shall be read carefully prior to construction; All dimension shall be checked prior to construction; Any change to the design shall be agreed in writing by design engineer prior to construction.

备注  
Note

建设单位  
CLIENT  
六合区竹镇初级中学

项目名称  
PROJECT  
竹镇中学学生宿舍改造

工程名称  
PROJECT  
竹镇中学学生宿舍改造工程

图名  
DRAWING TITLE  
外墙立面图

项目负责人 Design Chief	宣晶愚	
审定 Approved	宣晶愚	
审核 Examined	王梦晓	
校对 Checked	王伟	
专业负责人 Chief	王梦晓	

方案设计 Architectural design		
设计 Designed	李攀	
制图 Drawn	李攀	

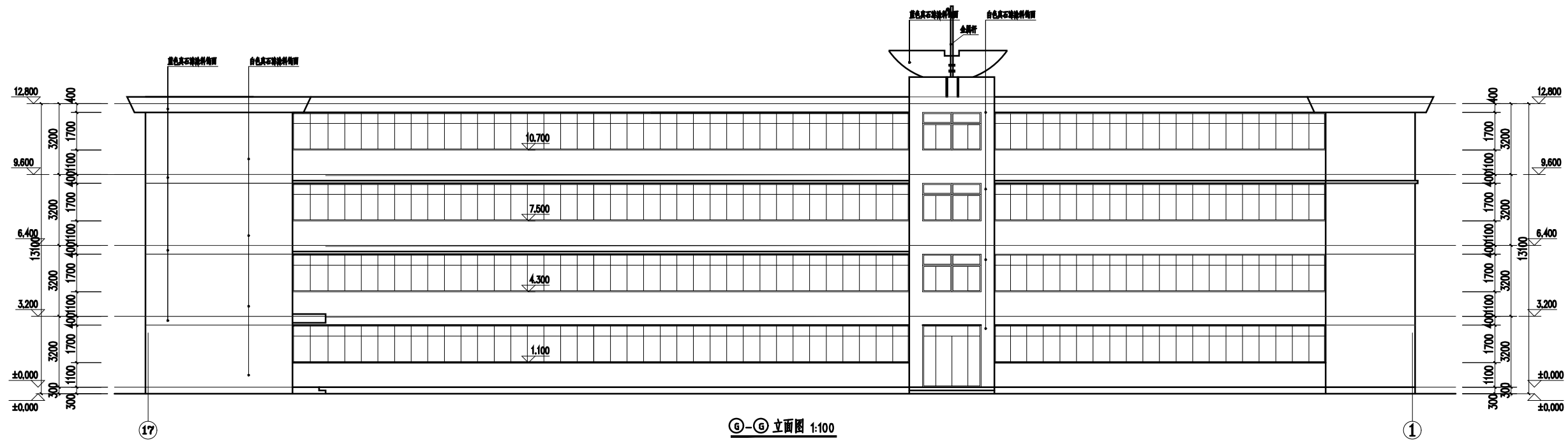
设计编号 Designer	SH-2026-09	阶段 Status	施工图
比例 Scale	A1 1:100	图别 Category	装饰

日期 Date	2026.06	图号 Drawing Number	GQ-12
------------	---------	----------------------	-------

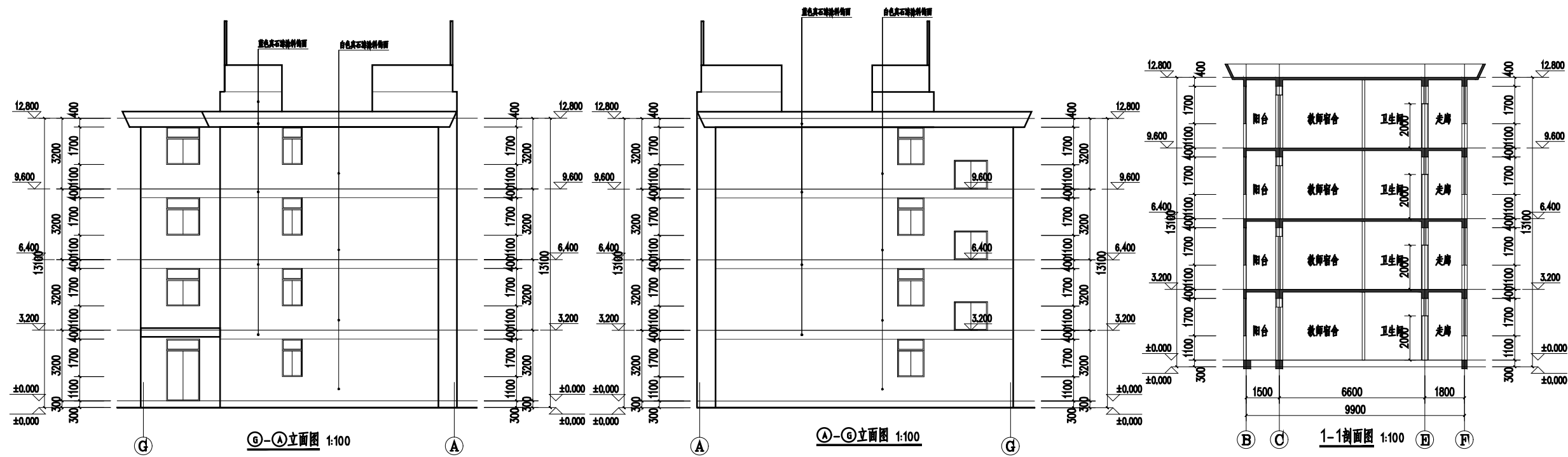
版本 Revision	第1版
----------------	-----

余鉴 Countersigning

工艺 | 建筑 | 结构 | 给排水 | 电气 | 暖通



注:彻底铲除原有疏松、起皮、粉化的旧涂层至坚实基层。清除油污、霉斑及各类附着物。  
用专用抗裂砂浆或聚合物砂浆修补裂缝、孔洞。大面积空鼓需铲除后重新抹灰。外墙渗漏水点需先进行防水堵漏处理。  
外墙及易开裂部位,建议铺设耐碱玻璃纤维网格布进行加强  
全面检查墙面,标识空鼓、裂缝、渗漏水点。处理漏水点  
外墙真石漆施工颜色及造型均保持与原来一致(出新恢复)



注：彻底铲除原有疏松、起皮、粉化的旧涂层至坚实基层。清除油污、霉斑及各类附着物。  
用专用抗裂砂浆或聚合物砂浆修补裂缝、孔洞。大面积空鼓需铲除后重新抹灰。外墙渗漏水需先进行防水堵漏处理。  
外墙及易开裂部位，建议铺设耐碱玻璃纤维网格布进行加强  
全面检查墙面，标识空鼓、裂缝、渗漏水点。处理漏水点  
外墙真石漆施工颜色及造型均保持与原来一致（出新恢复）



黛文工程设计(上海)有限公司  
DPALL ENGINEERING (SH) CO.,LTD.

证书编号:  
Tel:  
Fax:  
合作设计单位  
Co-Designer

工程勘察设计证书专用章  
Stamp for Engineering Design

注册师类签章  
Stamp for Engineering Certified

注释:  
图中所有尺寸均以标注为准,除注明者外,图中标高以米(m)为单位,其余均以毫米(mm)为单位,施工前必须仔细阅读所有专业图纸,防止碰缺;施工前必须核对尺寸,无误后方可施工;所有设计变更须经设计师同意。

Notes  
All dimensions are as shown;All levels are indicated in meter and the other dimensions are in millimeter unless noted otherwise;All drawings shall be read carefully prior to construction;All dimension shall be checked prior to construction;Any change to the design shall be agreed in writing by design engineer prior to construction.

备注  
Note

建设单位  
CLIENT  
六合区竹镇初级中学

项目名称  
PROJECT  
竹镇中学学生宿舍改造

工程名称  
PROJECT  
竹镇中学学生宿舍改造工程

图名  
DRAWING TITLE  
外墙立面图

项目负责人 Design Chief	宣晶愚	
审定 Approved	宣晶愚	
审核 Examined	王梦晓	
校对 Checked	王伟	
专业负责人 Chief	王梦晓	

方案设计 Architectural design		
设计 Designed	李攀	
制图 Drawn	李攀	

设计编号 Designer	SH-2026-09	阶段 Status	施工图
------------------	------------	--------------	-----

比例 Scale	A1 1:100	图别 Category	装饰
-------------	----------	----------------	----

日期 Date	2026.06	图号 Drawing Number	GQ-13
------------	---------	----------------------	-------

版本 Revision	第1版
----------------	-----

会签 Countersigning  
工艺 建筑 结构 给排水 电气 暖通



黛文工程设计(上海)有限公司  
DPALL ENGINEERING (SH) CO.,LTD.

证书编号:  
Tel:  
Fax:  
合作设计单位  
Co-Designer

工程勘察设计证书专用章  
Stamp for Engineering Design

注册师类盖章  
Stamp for Engineering Certified

注释:  
图中所有尺寸均以标注为准,除注明者外,图中标高以米(m)为单位,其余均以毫米(mm)为单位,施工前必须仔细阅读所有专业图纸,防止遗漏;施工前必须核对尺寸,无误后方可施工;所有设计变更须经设计师同意。

Notes  
All dimensions are as shown; All levels are indicated in meter and the other dimensions are in millimeter unless noted otherwise; All drawings shall be read carefully prior to construction; All dimension shall be checked prior to construction; Any change to the design shall be agreed in writing by design engineer prior to construction.

备注  
Note

建设单位  
CLIENT  
六合区竹镇初级中学

项目名称  
PROJECT  
竹镇中学学生宿舍改造

工程名称  
PROJECT  
竹镇中学学生宿舍改造工程

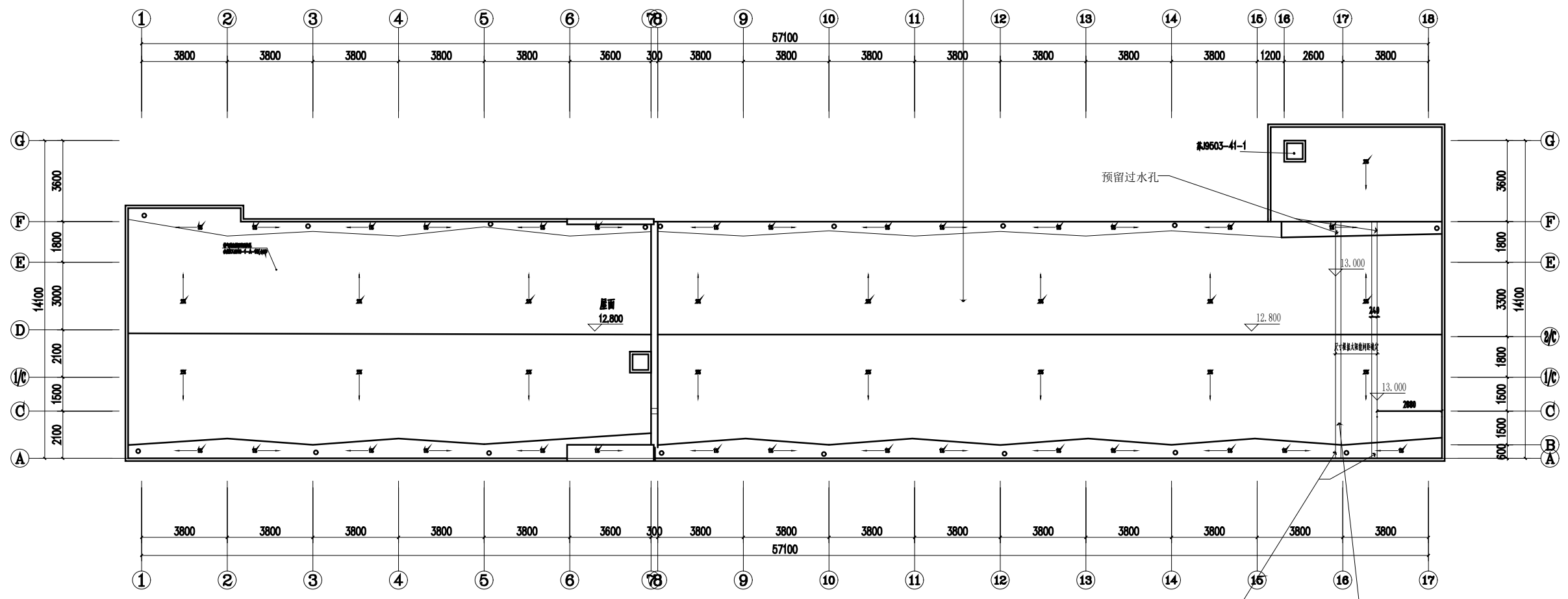
图名  
DRAWING TITLE  
一层原始结构图

设计 Designed	李攀	李攀
制图 Drawn	李攀	李攀
设计编号 Designer	SH-2026-09	阶段 Status
比例 Scale	A1 1:100	图别 Category
日期 Date	2026.06	图号 Drawing Number
版本 Revision	第1版	图号 Drawing Number

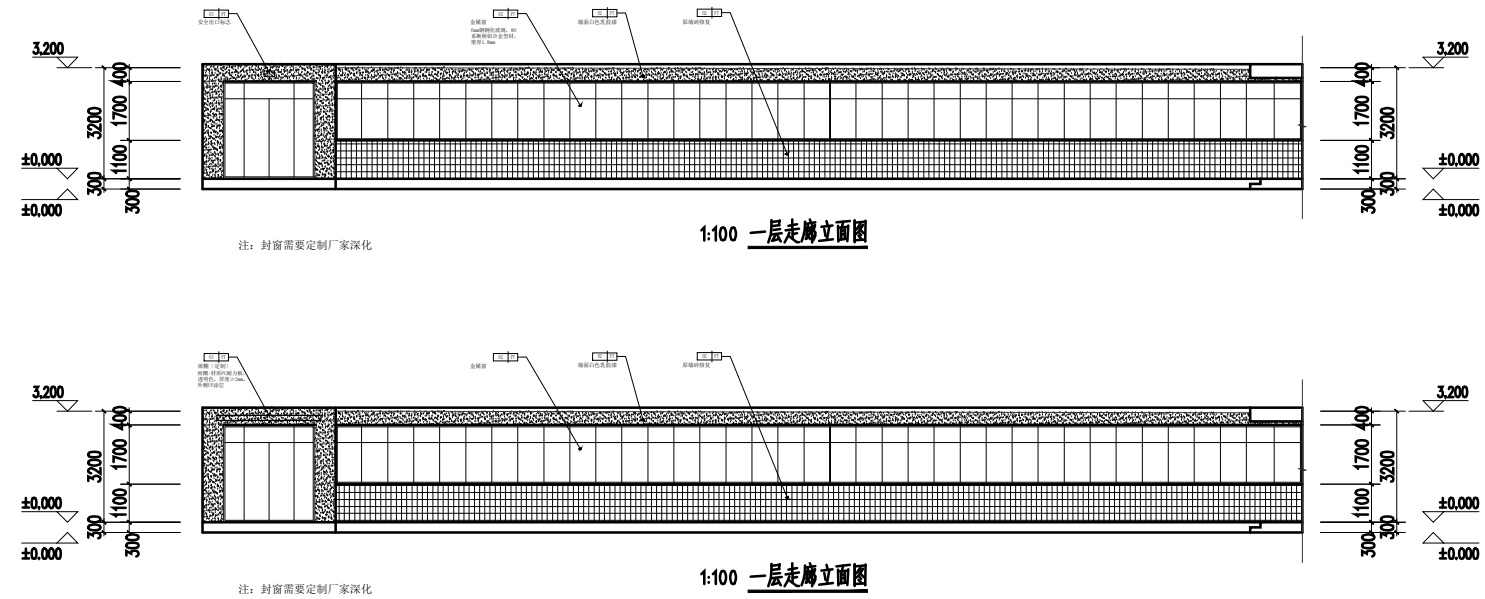
设计	李攀	李攀
制图	李攀	李攀
设计编号	SH-2026-09	阶段
比例	A1 1:100	图别
日期	2026.06	图号
版本	第1版	图号

会签 Countersigning  
工艺 建筑 结构 给排水 电气 暖通

SBS改性沥青防水卷材(热熔法)长边搭接 $\geq 80-100\text{mm}$ ,短边搭接 $\geq 100\text{mm}$ ,上下层接缝错开 $\geq 1/3$ 幅宽



注:彻底清理屋面,去除杂物、浮灰和老旧防水层。  
检查排水坡度(平屋面 $\geq 2\%$ ,天沟 $\geq 1\%$ ),阴阳角做成半径 $\geq 50\text{mm}$ 的圆弧  
重要工程可采用两道防水,如第一道SBS卷材(热熔法),第二道自粘卷材(垂直方向铺贴)



黛文工程设计(上海)有限公司  
DPALL ENGINEERING (SH) CO., LTD.

证书编号:

Tel:  
Fax:

合作设计单位  
Co-Designer

工程勘察设计证书专用章  
Stamp for Engineering Design

注册师类资质章  
Stamp for Engineering Certified

注释:  
图中所有尺寸均以标注为准,除注明者外,图中标高以米(m)为单位,其余均以毫米(mm)为单位,施工前必须仔细阅读该专业图纸,防止碰缺;施工前必须核对尺寸,无误后方可施工;所有设计变更须经设计师同意。

Notes  
All dimensions are as shown; All levels are indicated in meter and the other dimensions are in millimeter unless noted otherwise; All drawings shall be read carefully prior to construction; All dimension shall be checked prior to construction; Any change to the design shall be agreed in writing by design engineer prior to construction.

备注  
Note

建设单位  
CLIENT 六合区竹镇初级中学

项目名称  
PROJECT 竹镇中学生宿舍改造

工程名称  
PROJECT 竹镇中学生宿舍改造工程

图名  
DRAWING TITLE 一层走廊立面图

项目负责人 Design Chief	宣晶愚	
审定 Approved	宣晶愚	
审核 Examined	王梦晓	
校对 Checked	王伟	
专业负责人 Chief	王梦晓	

方案设计 Architectural design		
设计 Designed	李璿	
制图 Drawn	李璿	

设计编号 Designer	SH-2026-09	阶段 Status	施工图
------------------	------------	--------------	-----

比例 Scale	A1 1:100	图别 Category	装饰
-------------	----------	----------------	----

日期 Date	2026.06	图号 Drawing Number	GQ-15
------------	---------	----------------------	-------

版本 Revision	第1版	
----------------	-----	--

余鉴 Countersigning  
工艺 | 建筑 | 结构 | 给排水 | 电气 | 暖通



戴文工程设计[上海]有限公司  
DPALL ENGINEERING [SH] CO.,LTD.

证书编号:  
Tel:  
Fax:  
合作设计单位  
Co-Designer

工程勘察资质证书  
Stamp for Engineering Design

注册师资格  
Stamp for Engineering Certified

注释:  
图中所有尺寸均以标注为准,除注明者外,图中标高以米(m)为单位,其余均以毫米(mm)为单位,施工前必须仔细阅读所有专业图纸,防止遗漏;施工前必须核对尺寸,无误后方可施工;所有设计变更须经设计师同意。

Notes  
ALL dimensions are as shown; All levels are indicated in meter and the other dimensions are in millimeter unless noted otherwise; All drawings shall be read carefully prior to construction; All dimension shall be checked prior to construction; Any change to the design shall be agreed in writing by design engineer prior to construction.

备注  
Note

建设单位  
CLIENT  
六合区竹镇初级中学

项目名称  
PROJECT  
竹镇中学学生宿舍改造

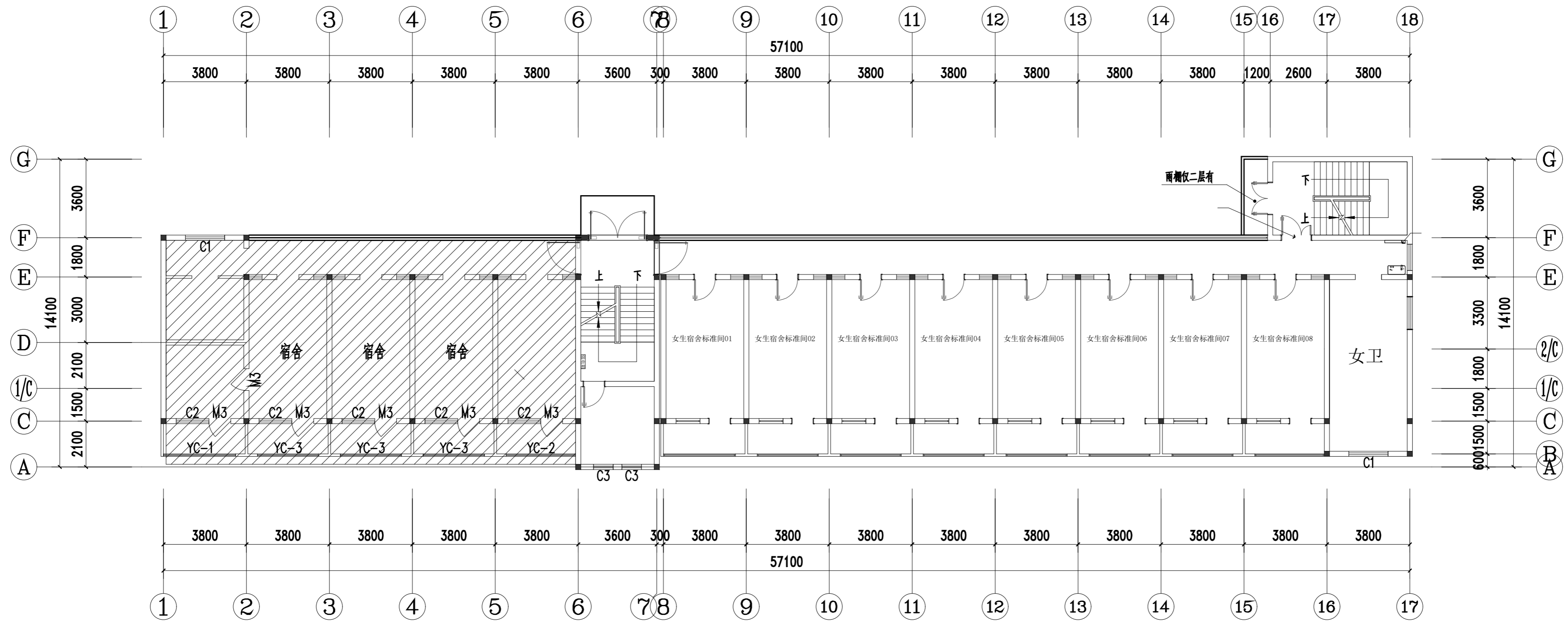
工程名称  
PROJECT  
竹镇中学学生宿舍改造工程

图名  
DRAWING TITLE  
一层宿舍编号图

项目负责人 Design Chief	宣晶愚	
审定 Approved	宣晶愚	
审核 Examined	王梦晓	
校对 Checked	王伟	
专业负责人 Chief	王梦晓	
方案设计 Architectural design	李堪	
设计 Designed	李堪	
制图 Drawn	李堪	

设计编号 Designer	SH-2026-09	阶段 Status	施工图
比例 Scale	A1 1:100	图别 Category	装饰
日期 Date	2026.06	图号 Drawing Number	SN-01
版本 Revision	第1版		

会签 Countersigning  
工艺 建筑 结构 给排水 电气 暖通



一层宿舍编号图 1:100



戴文工程设计(上海)有限公司  
DPALL ENGINEERING [SH] CO.,LTD.

证书编号:  
Tel:  
Fax:  
合作设计单位  
Co-Designer

工程勘察资质证书  
Stamp for Engineering Design

注册师资格  
Stamp for Engineering Certified

注释:  
图中所有尺寸均以标注为准,除注明者外,图中标高以米(m)为单位,其余均以毫米(mm)为单位,施工前必须仔细阅读所有专业图纸,防止遗漏;施工前必须核对尺寸,无误后方可施工;所有设计变更须经设计工程师同意。  
Notes  
All dimensions are as shown;All levels are indicated in meter and the other dimensions are in millimeter unless noted otherwise;All drawings shall be read carefully prior to construction;All dimension shall be checked prior to construction;Any change to the design shall be agreed in writing by design engineer prior to construction.

备注  
Note

建设单位  
CLIENT  
六合区竹镇初级中学

项目名称  
PROJECT  
竹镇中学学生宿舍改造

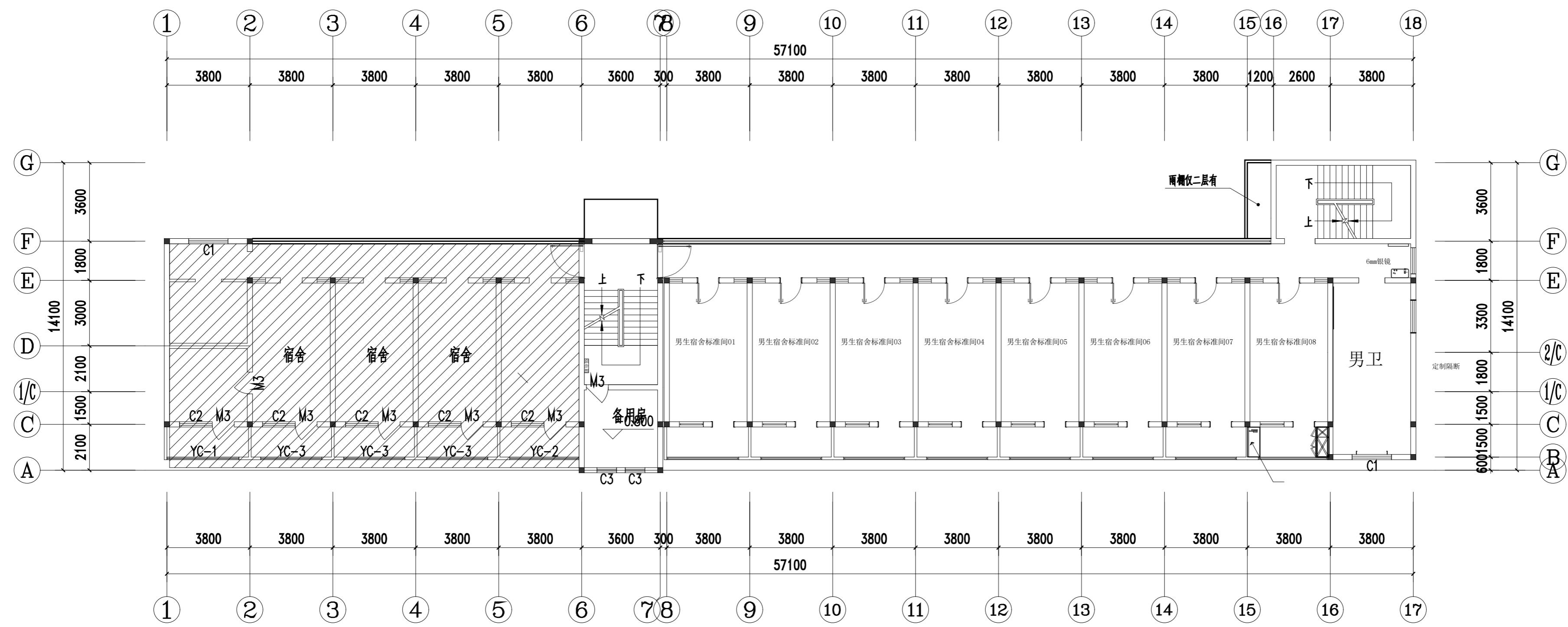
工程名称  
PROJECT  
竹镇中学学生宿舍改造工程

图名  
DRAWING TITLE  
二层宿舍编号图

项目负责人 Design Chief	宣晶愚	
审定 Approved	宣晶愚	
审核 Examined	王梦晓	
校对 Checked	王伟	
专业负责人 Chief	王梦晓	
方案设计 Architectural design	李堪	
设计 Designed	李堪	
制图 Drawn	李堪	

设计编号 Designer	SH-2026-09	阶段 Status	施工图
比例 Scale	A1 1:100	图别 Category	装饰
日期 Date	2026.06	图号 Drawing Number	SN-02
版本 Revision	第1版		

会签 Countersigning  
工艺 建筑 结构 给排水 电气 暖通



二层宿舍编号图 1:100



戴文工程设计[上海]有限公司  
DPALL ENGINEERING [SH] CO.,LTD.

证书编号:  
Tel:  
Fax:  
合作设计单位  
Co-Designer

工程勘察资质证书  
Stamp for Engineering Design

注册师资格  
Stamp for Engineering Certified

注释:  
图中所有尺寸均以标注为准,除注明者外,图中标高以米(m)为单位,其余均以毫米(mm)为单位,施工前必须仔细阅读全文所有专业图纸,防止遗漏;施工前必须核对尺寸,无误后方可施工;所有设计变更须经设计师同意。

Notes  
All dimensions are as shown;All levels are indicated in meter and the other dimensions are in millimeter unless noted otherwise;All drawings shall be read carefully prior to construction;All dimension shall be checked prior to construction;Any change to the design shall be agreed in writing by design engineer prior to construction.

备注  
Note

建设单位  
CLIENT  
六合区竹镇初级中学

项目名称  
PROJECT  
竹镇中学学生宿舍改造

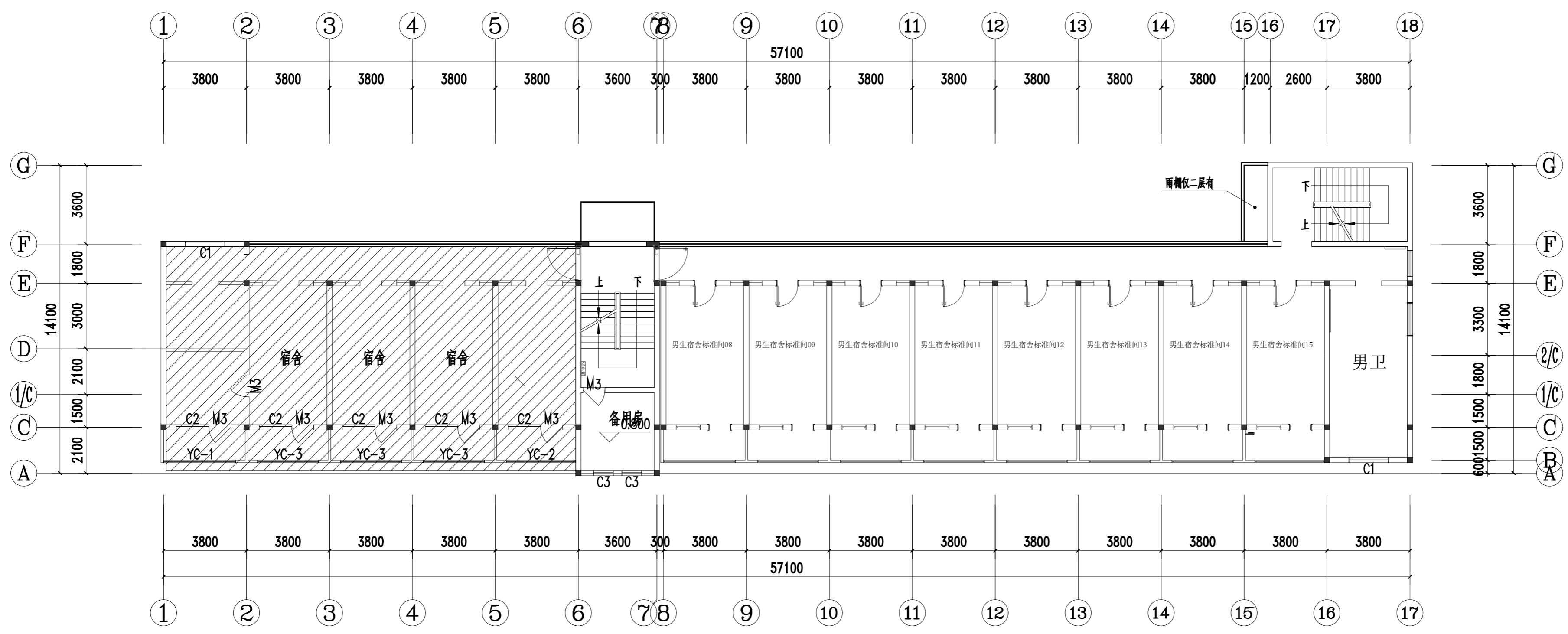
工程名称  
PROJECT  
竹镇中学学生宿舍改造工程

图名  
DRAWING TITLE  
三层宿舍编号图

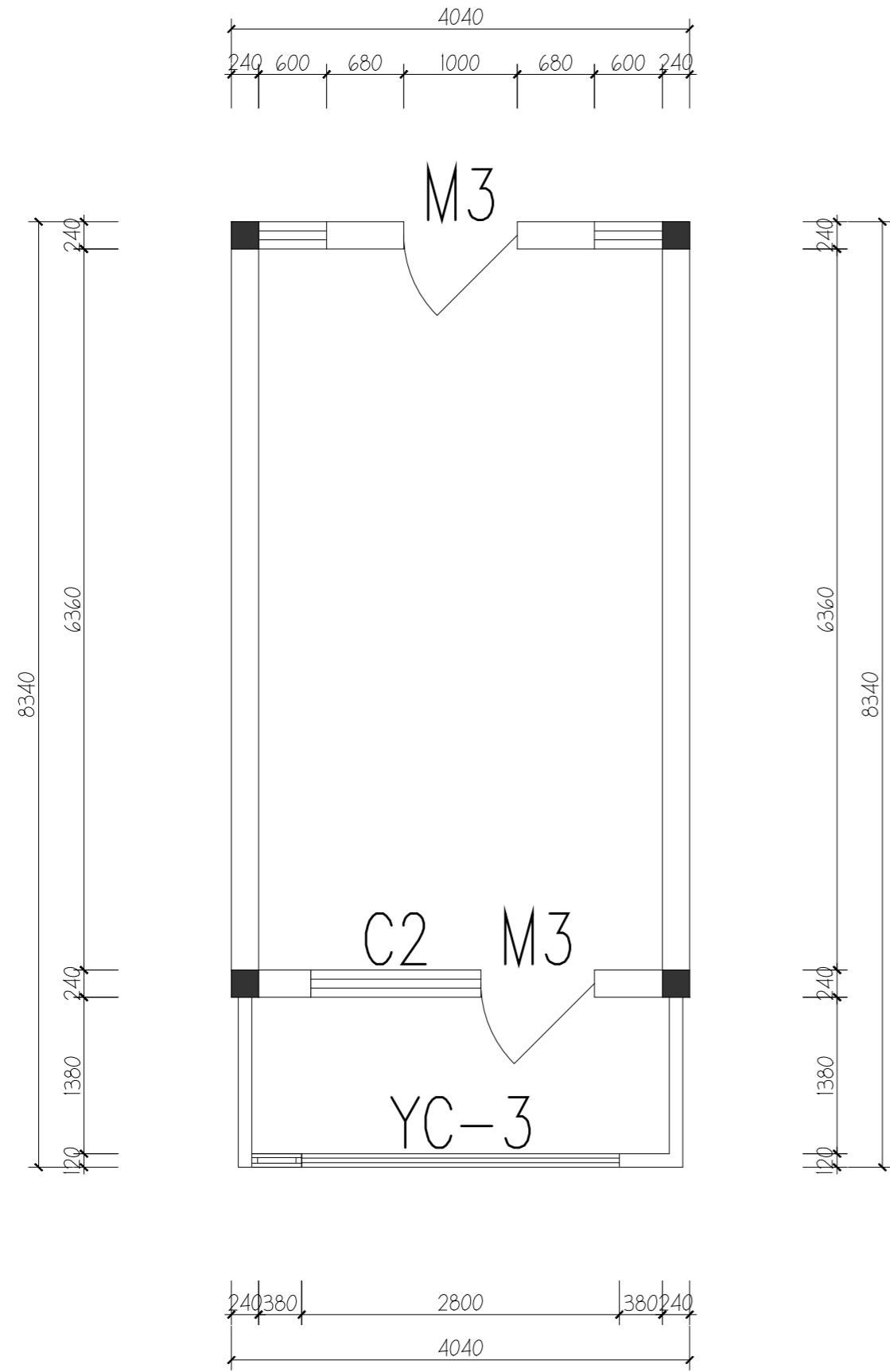
项目负责人 Design Chief	宣晶愚	
审定 Approved	宣晶愚	
审核 Examined	王梦晓	
校对 Checked	王伟	
专业负责人 Chief	王梦晓	
方案设计 Architectural design	李堪	
设计 Designed	李堪	
制图 Drawn	李堪	

设计编号 Designer	SH-2026-09	阶段 Status	施工图
比例 Scale	A1 1:100	图别 Category	装饰
日期 Date	2026.06	图号 Drawing Number	SN-03
版本 Revision	第1版		

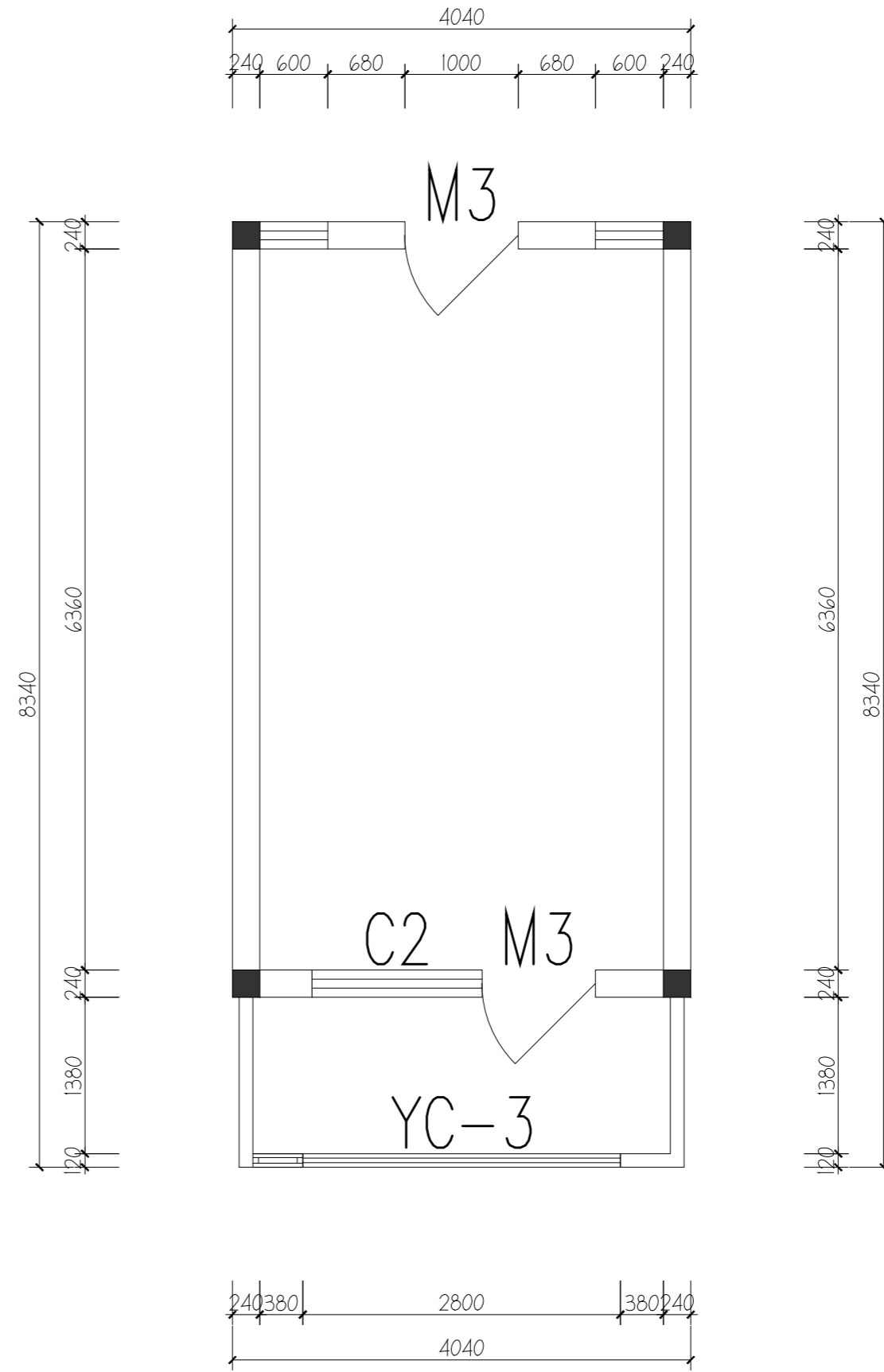
会签 Countersigning  
工艺 建筑 结构 给排水 电气 暖通



三层宿舍编号图 1:100



学生间原始结构图  
SCALE 1:50



宿管间原始结构图  
SCALE 1:50



戴文工程设计(上海)有限公司  
DPALL ENGINEERING (SH) CO.,LTD.

证书编号:  
Tel:  
Fax:

合作设计单位  
Co-Designer

工程勘察设计证书专用章  
Stamp for Engineering Design

注册师资质章  
Stamp for Engineering Certified

注释:  
图中所有尺寸均以标注为准,除注明者外,图中标高以米(m)为单位,其余均以毫米(mm)为单位,施工前必须仔细阅读所有专业图纸,防止碰缺;施工前必须核对尺寸,无误差后方可施工;所有设计变更须征求设计师同意。

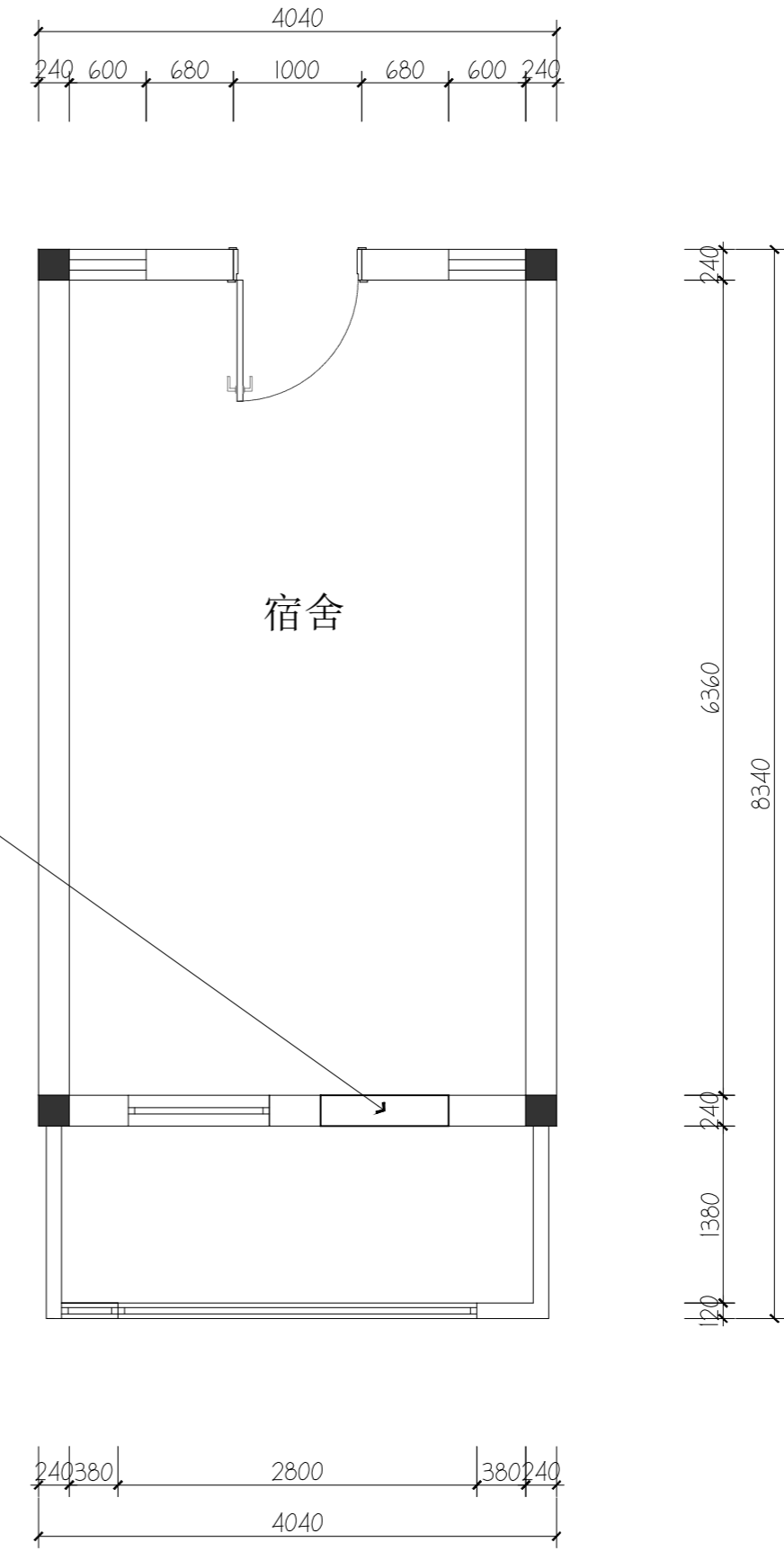
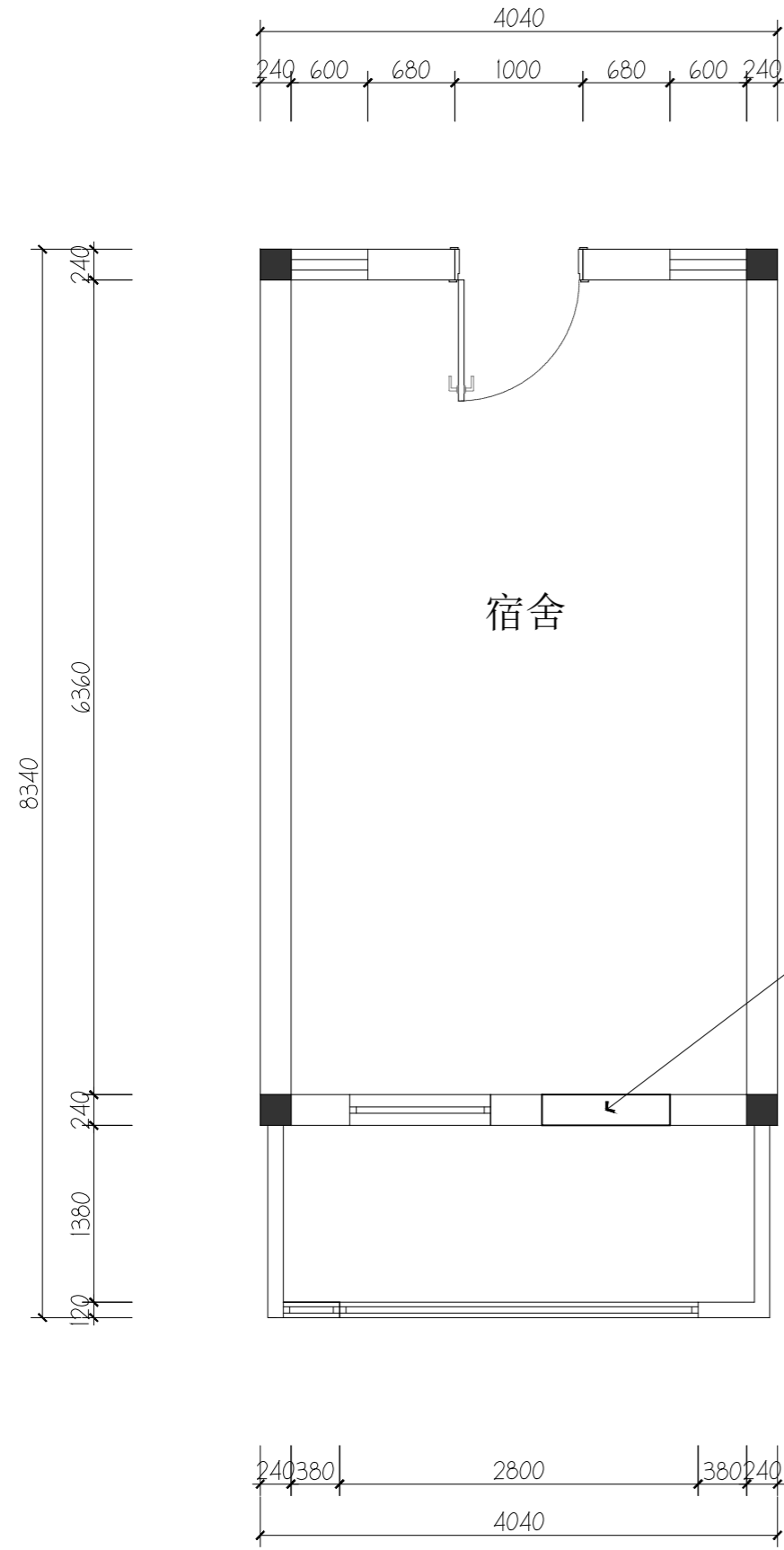
建设单位  
CLIENT 六合区竹镇初级中学

项目名称  
PROJECT 竹镇中学学生宿舍改造

工程名称  
PROJECT 竹镇中学学生宿舍改造工程

图名  
DRAWING TITLE 宿管间/学生间原始结构图

项目负责人 Design Chief	宣晶愚	
审定 Approved	宣晶愚	
审核 Examined	王梦晓	
校对 Checked	王伟	
专业负责人 Chief	王梦晓	
方案设计 Architectural design		
设计 Designed	李堰	
制图 Drawn	李堰	
设计编号 Designer	DAVIDS-SH-2026-009	阶段 Status 施工图
比例 Scale	A2 1:100	图别 Category 装饰
日期 Date	2026.06	图号 Drawing Number SN-04
版本 Revision	第一版	



戴文工程设计(上海)有限公司  
DPALL ENGINEERING (SH) CO.,LTD.

证书编号:  
Tel:  
Fax:

合作设计单位  
Co-Designer

工程勘察设计证书专用章  
Stamp for Engineering Design

注册师资质章  
Stamp for Engineering Certified

注释:  
图中所有尺寸均以标注为准,除注明者外,图中标高以米(m)为单位,其余均以毫米(mm)为单位,施工前必须仔细阅读所有专业图纸,防止碰缺;施工前必须核对尺寸,无误差后方可施工;所有设计变更须征求设计师同意。

建设单位  
CLIENT 六合区竹镇初级中学

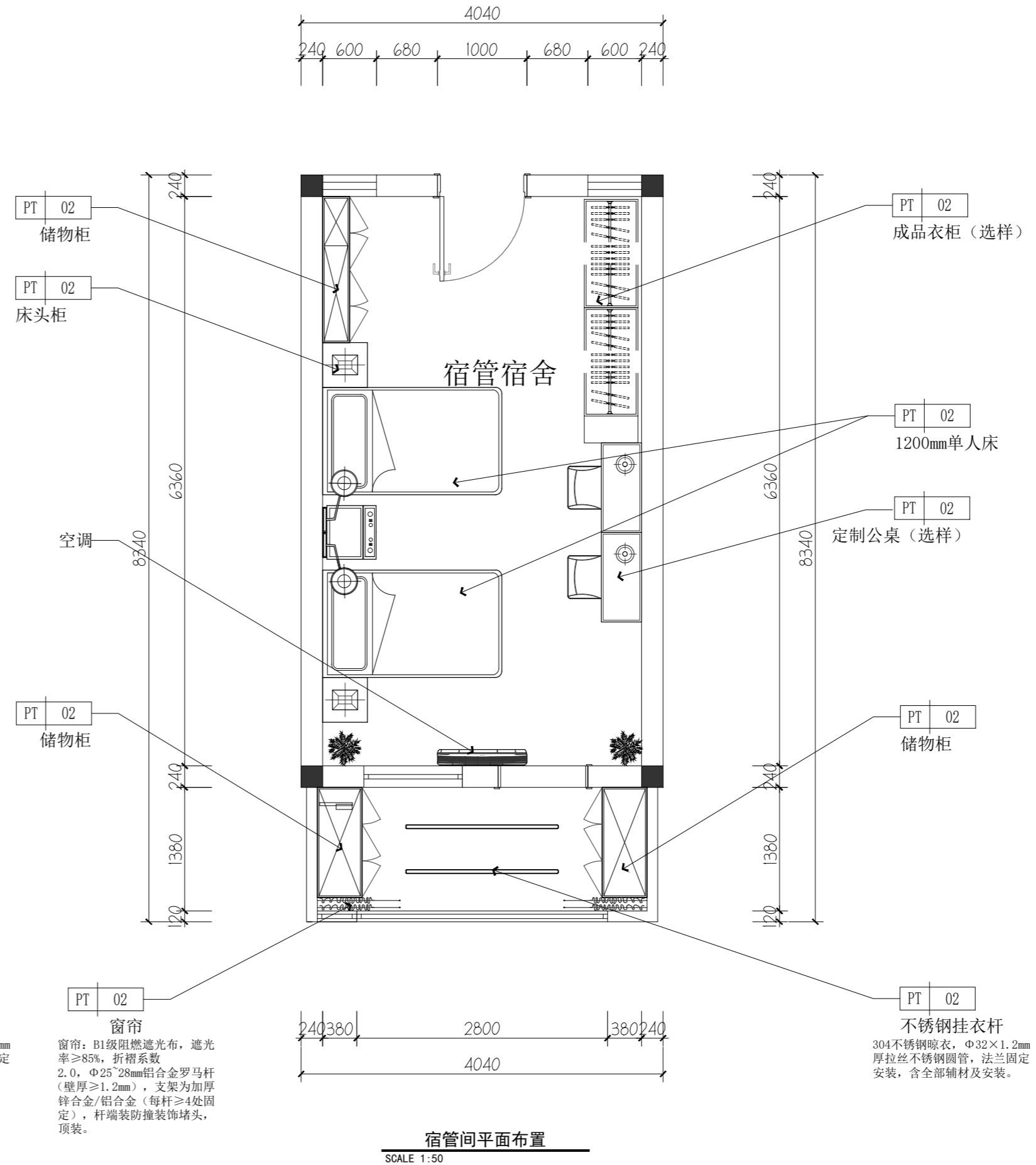
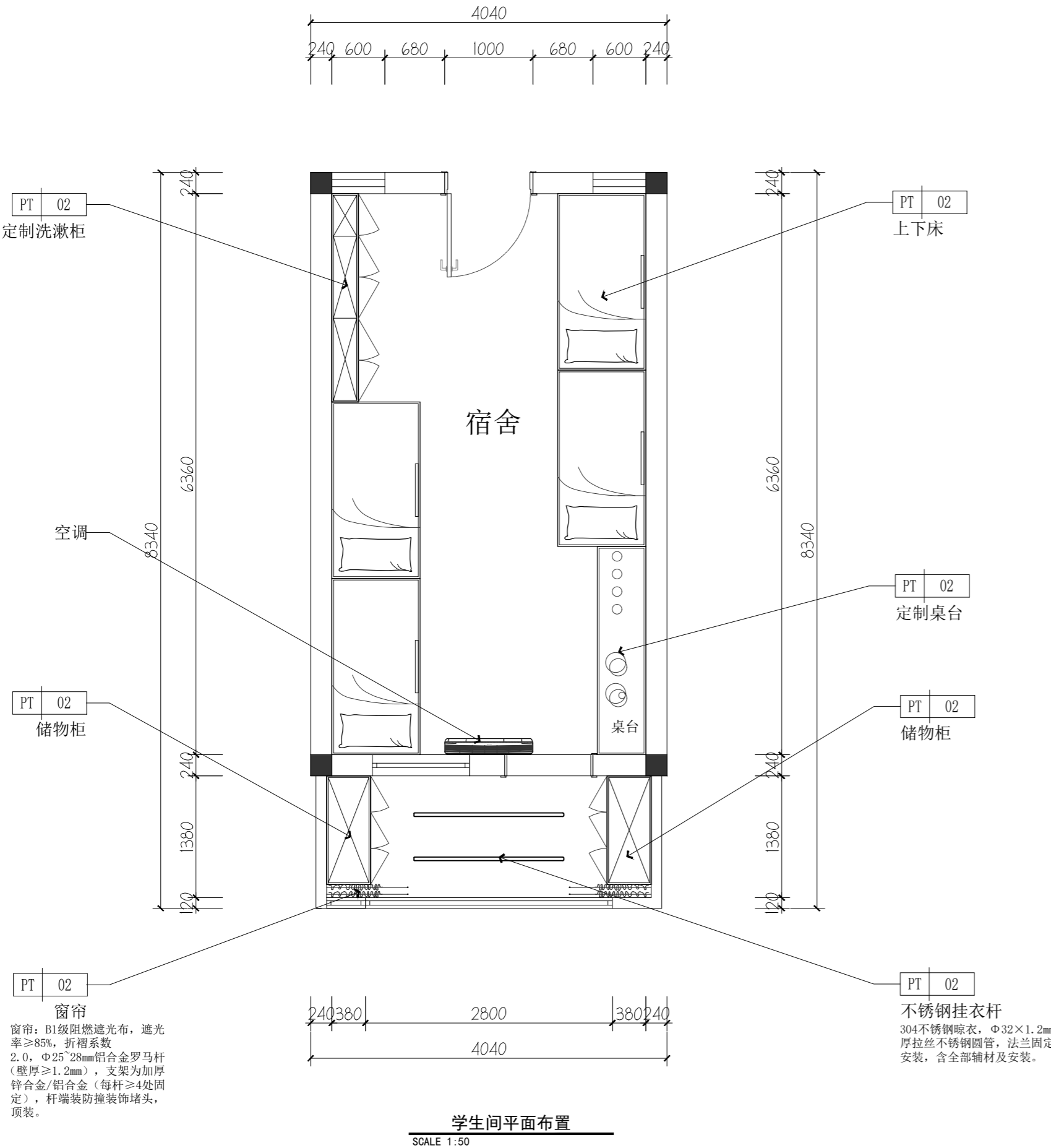
项目名称  
PROJECT 竹镇中学学生宿舍改造

工程名称  
PROJECT 竹镇中学学生宿舍改造工程

图名  
DRAWING TITLE 学生间新建墙体图

项目负责人 Design Chief	宣晶愚	
审定 Approved	宣晶愚	
审核 Examined	王梦晓	
校对 Checked	王伟	
专业负责人 Chief	王梦晓	
方案设计 Architectural design		
设计 Designed	李堰	
制图 Drawn	李堰	

设计编号 Designer	DAVIDS-SH-2026-009	阶段 Status	施工图
比例 Scale	A2 1:100	图别 Category	装饰
日期 Date	2026.06	图号 Drawing Number	SN-05
版本 Revision	第一版		



窗帘: B1级阻燃遮光布, 遮光率≥85%, 折褶系数2.0, Φ25\*28mm铝合金罗马杆(壁厚≥1.2mm), 支架为加厚锌合金/铝合金(每杆≥4处固定), 杆端装防撞装饰堵头, 顶装。

窗帘: B1级阻燃遮光布, 遮光率≥85%, 折褶系数2.0, Φ25\*28mm铝合金罗马杆(壁厚≥1.2mm), 支架为加厚锌合金/铝合金(每杆≥4处固定), 杆端装防撞装饰堵头, 顶装。

304不锈钢晾衣, Φ32×1.2mm厚拉丝不锈钢圆管, 法兰固定安装, 含全部辅材及安装。



戴文工程设计(上海)有限公司  
DPALL ENGINEERING (SH) CO.,LTD.

证书编号:  
Tel:  
Fax:

合作设计单位  
Co-Designer

工程勘察资质证书  
Stamp for Engineering Design

注册师资质章  
Stamp for Engineering Certified

注释:  
图中所有尺寸均以标注为准, 除注明者外, 图中标高以米(m)为单位, 其余均以毫米(mm)为单位, 施工前必须仔细阅读所有专业图纸, 防止碰缺; 施工前必须核对尺寸, 无误后方可施工; 所有设计变更须征求设计师同意。

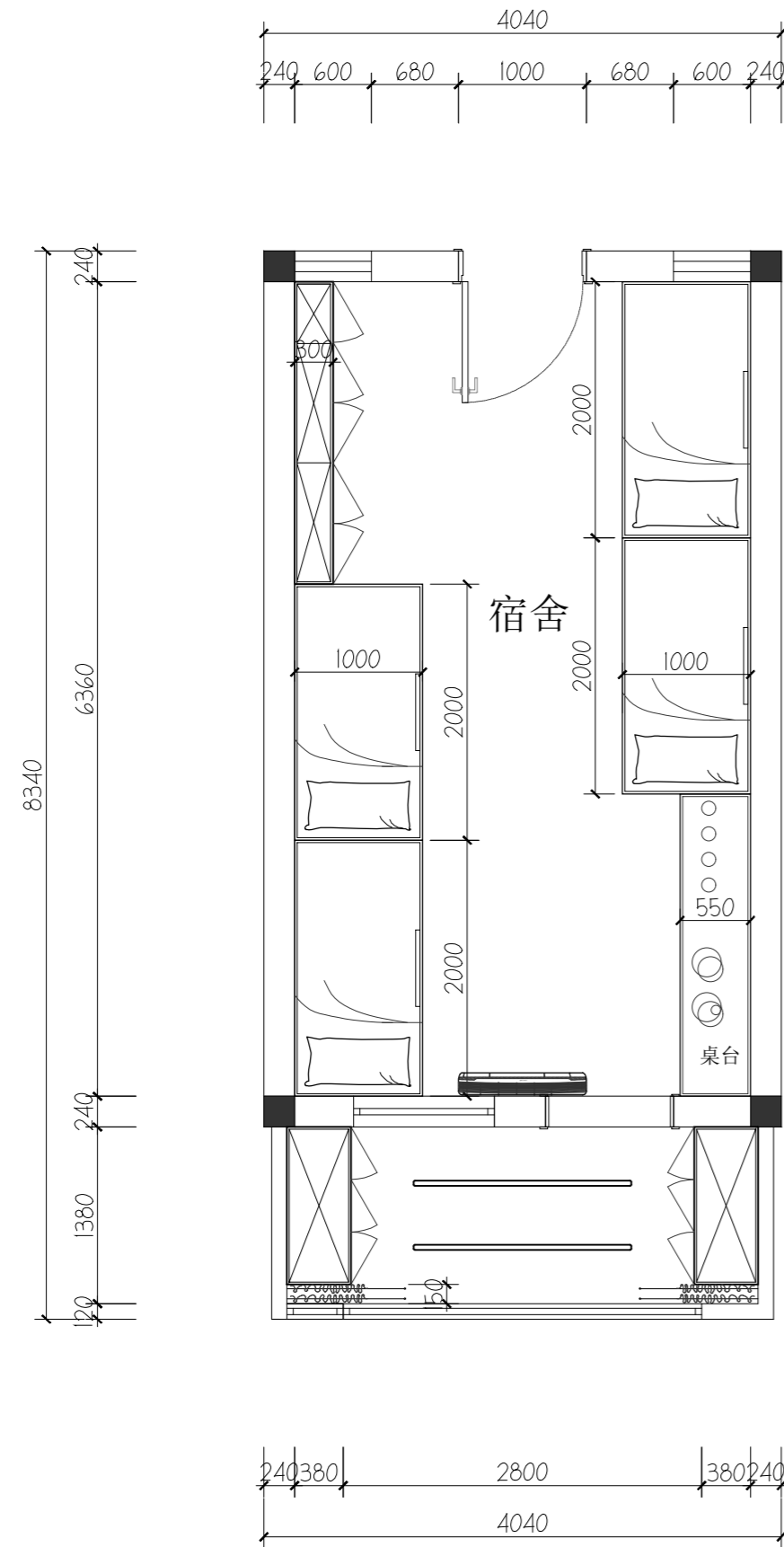
建设单位  
CLIENT 六合区竹镇初级中学

项目名称  
PROJECT 竹镇中学学生宿舍改造

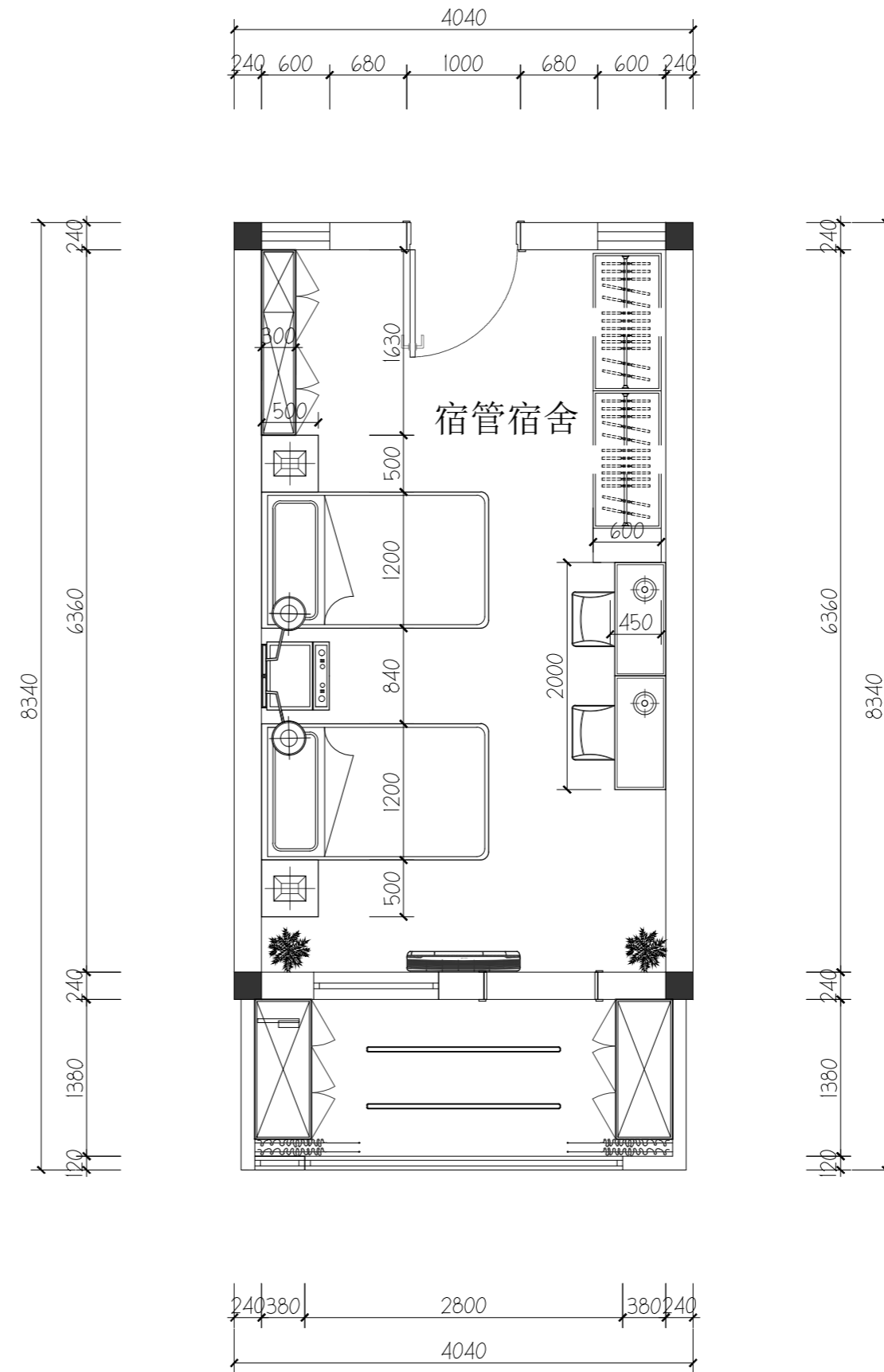
工程名称  
PROJECT 竹镇中学学生宿舍改造工程

图名  
DRAWING TITLE 平面布置

项目负责人 Design Chief	宣晶愚	
审定 Approved	宣晶愚	
审核 Examined	王梦晓	
校对 Checked	王伟	
专业负责人 Chief	王梦晓	
方案设计 Architectural design		
设计 Designed	李堰	
制图 Drawn	李堰	
设计编号 Designer	DAVIDS-SH-2026-009	阶段 Status 施工图
比例 Scale	A2 1:100	图别 Category 装饰
日期 Date	2026.06	图号 Drawing Number SN-06
版本 Revision	第一版	



学生间平面尺寸图  
SCALE 1:50



宿管宿舍平面尺寸图  
SCALE 1:50



戴文工程设计(上海)有限公司  
DPALL ENGINEERING (SH) CO.,LTD.

证书编号:  
Tel:  
Fax:

合作设计单位  
Co-Designer

工程勘察证书专用章  
Stamp for Engineering Design

注册师资质章  
Stamp for Engineering Certified

注释:  
图中所有尺寸均以标注为准,除注明者外,图中标高以米(m)为单位,其余均以毫米(mm)为单位,施工前必须仔细阅读所有专业图纸,防止碰缺;施工前必须核对尺寸,无误后方可施工;所有设计变更须征求设计师同意。

建设单位  
CLIENT 六合区竹镇初级中学

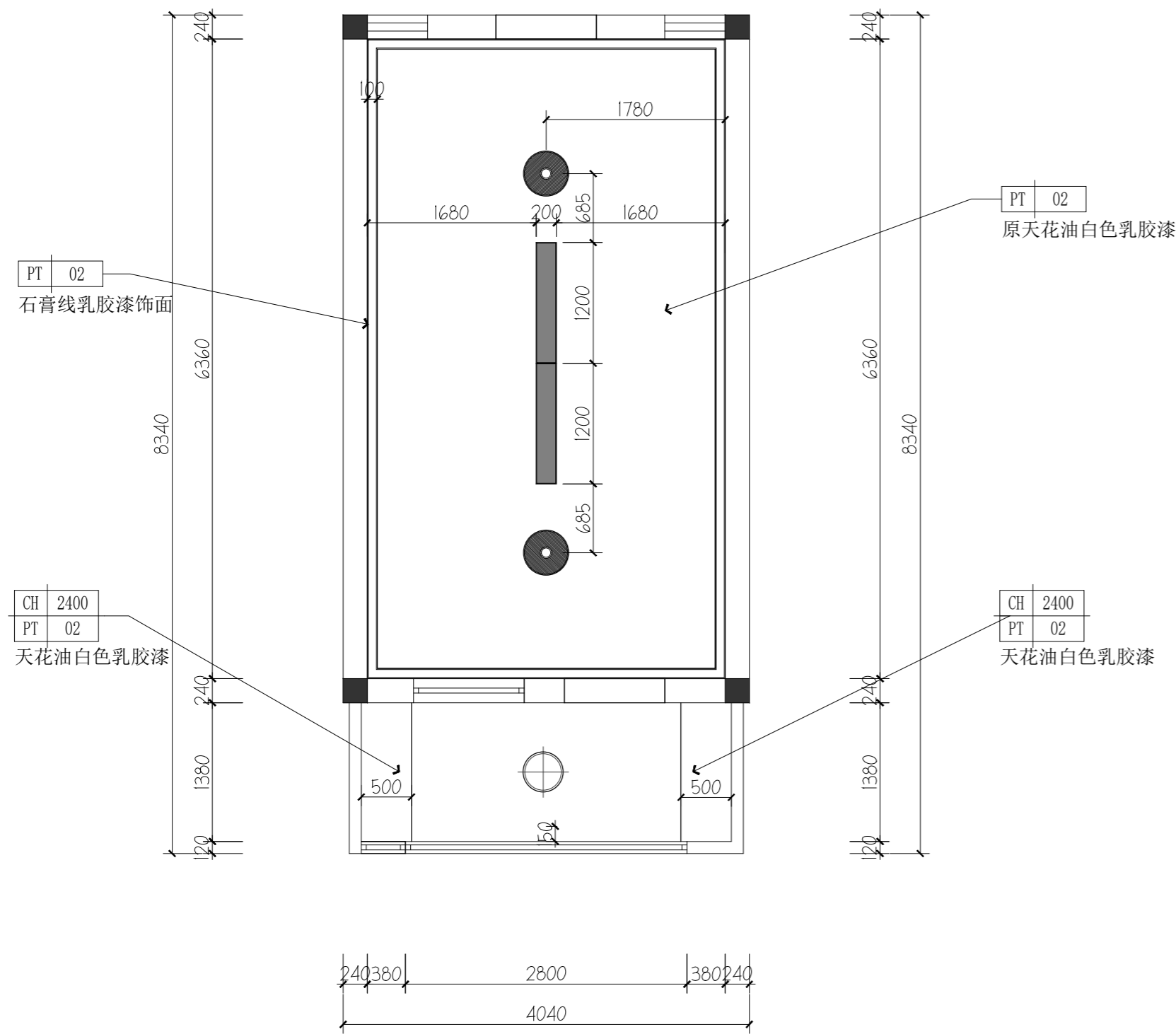
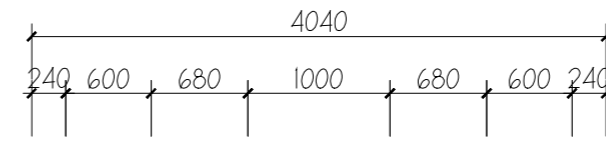
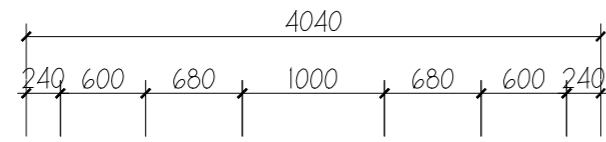
项目名称  
PROJECT 竹镇中学学生宿舍改造

工程名称  
PROJECT 竹镇中学学生宿舍改造工程

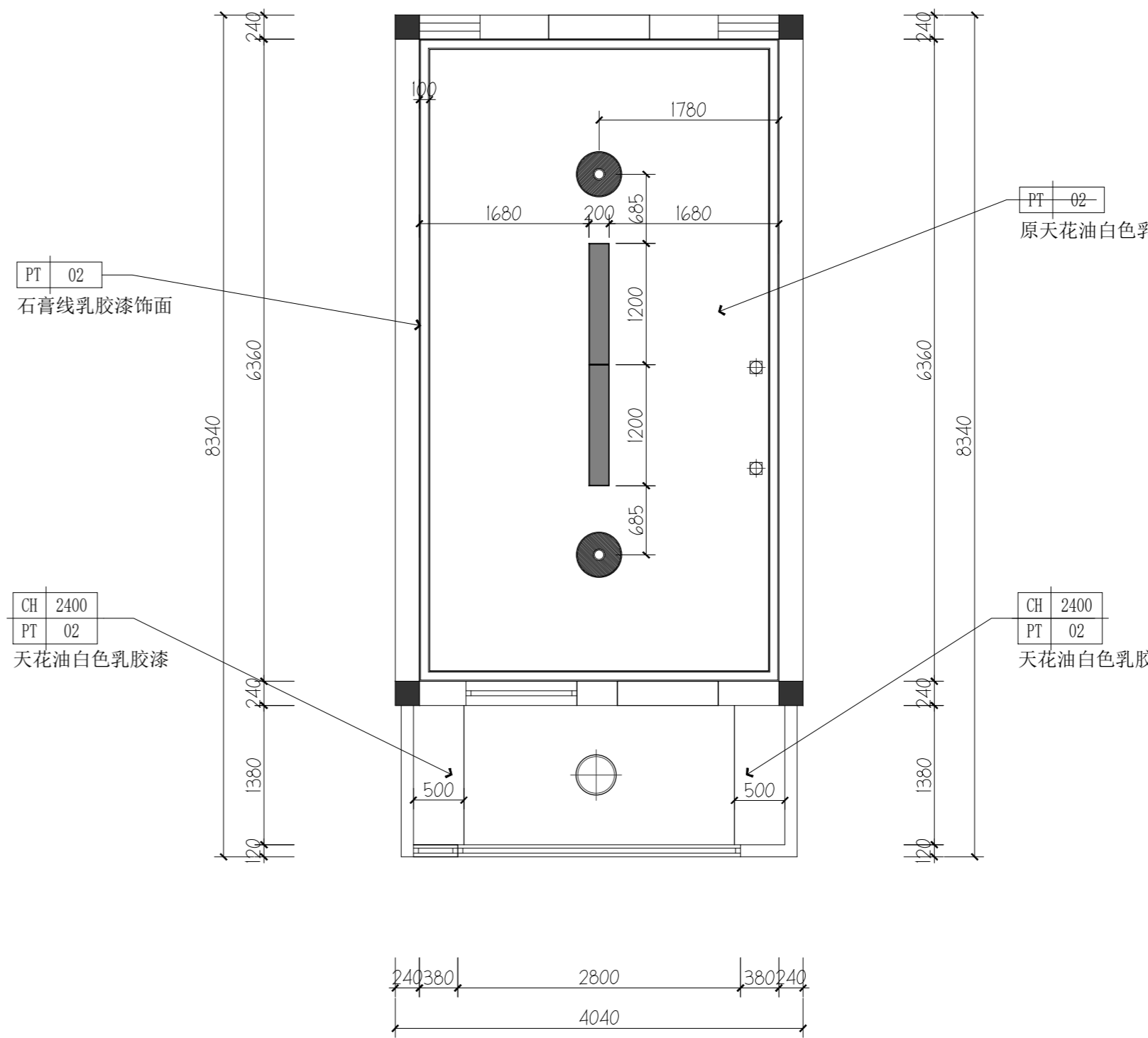
图名  
DRAWING TITLE 平面尺寸图

项目负责人 Design Chief	宣晶愚	
审定 Approved	宣晶愚	
审核 Examined	王梦晓	
校对 Checked	王伟	
专业负责人 Chief	王梦晓	
方案设计 Architectural design		
设计 Designed	李堰	
制图 Drawn	李堰	

设计编号 Designer	DAVIDS-SH-2026-009	阶段 Status	施工图
比例 Scale	A2 1:100	图别 Category	装饰
日期 Date	2026.06	图号 Drawing Number	SN-07
版本 Revision	第一版		



学生间天花图  
SCALE 1:50



宿管间天花图  
SCALE 1:50



戴文工程设计(上海)有限公司  
DPALL ENGINEERING (SH) CO.,LTD.

证书编号:  
Tel:  
Fax:

合作设计单位  
Co-Designer

工程勘察设计证书专用章  
Stamp for Engineering Design

注册师资质章  
Stamp for Engineering Certified

注释:  
图中所有尺寸均以标注为准,除注明者外,图中标高以米(m)为单位,其余均以毫米(mm)为单位,施工前必须仔细阅读所有专业图纸,防止碰缺;施工前必须核对尺寸,无误后方可施工;所有设计变更须征求设计师同意。

建设单位  
CLIENT 六合区竹镇初级中学

项目名称  
PROJECT 竹镇中学学生宿舍改造

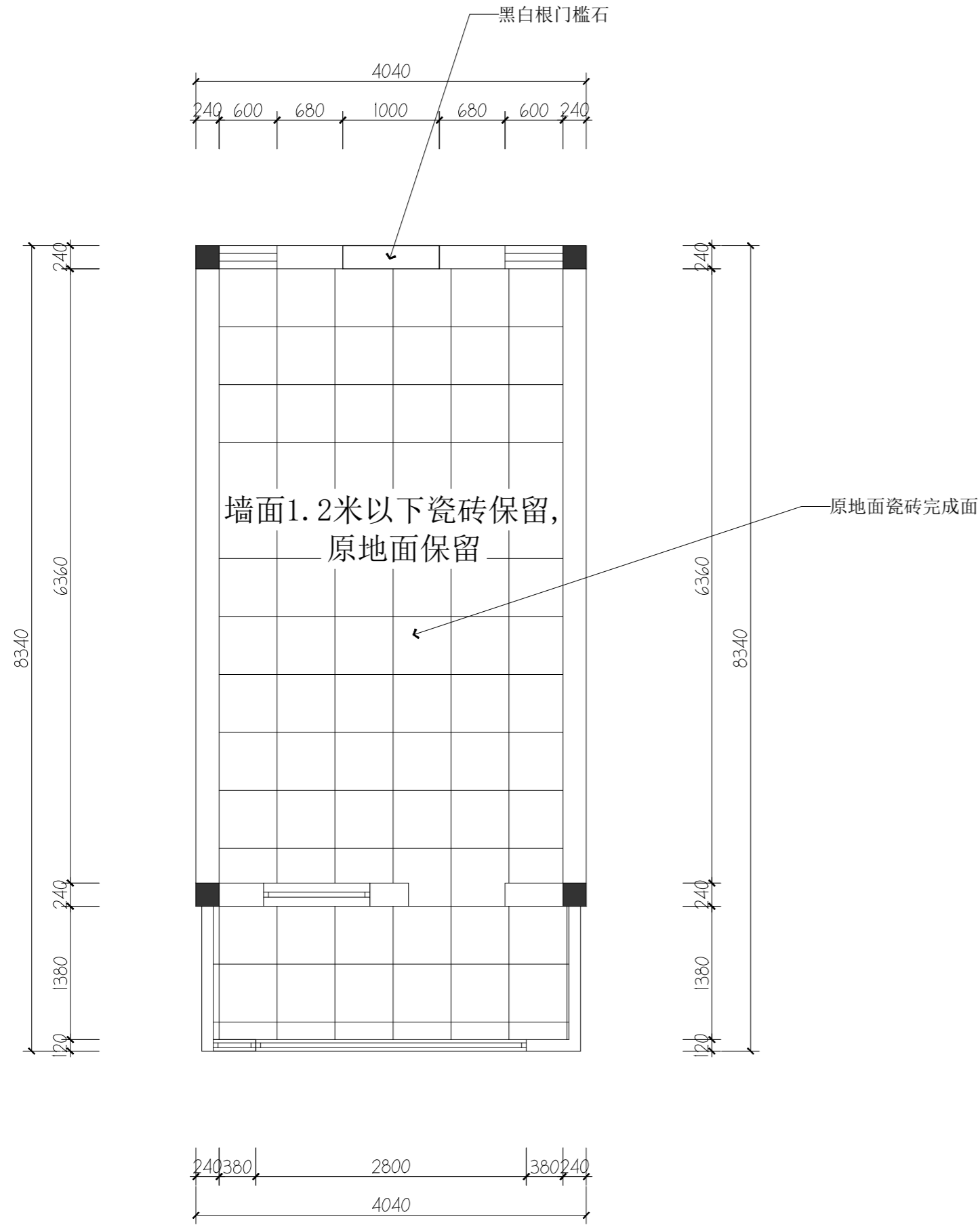
工程名称  
PROJECT 竹镇中学学生宿舍改造工程

图名  
DRAWING TITLE 天花图

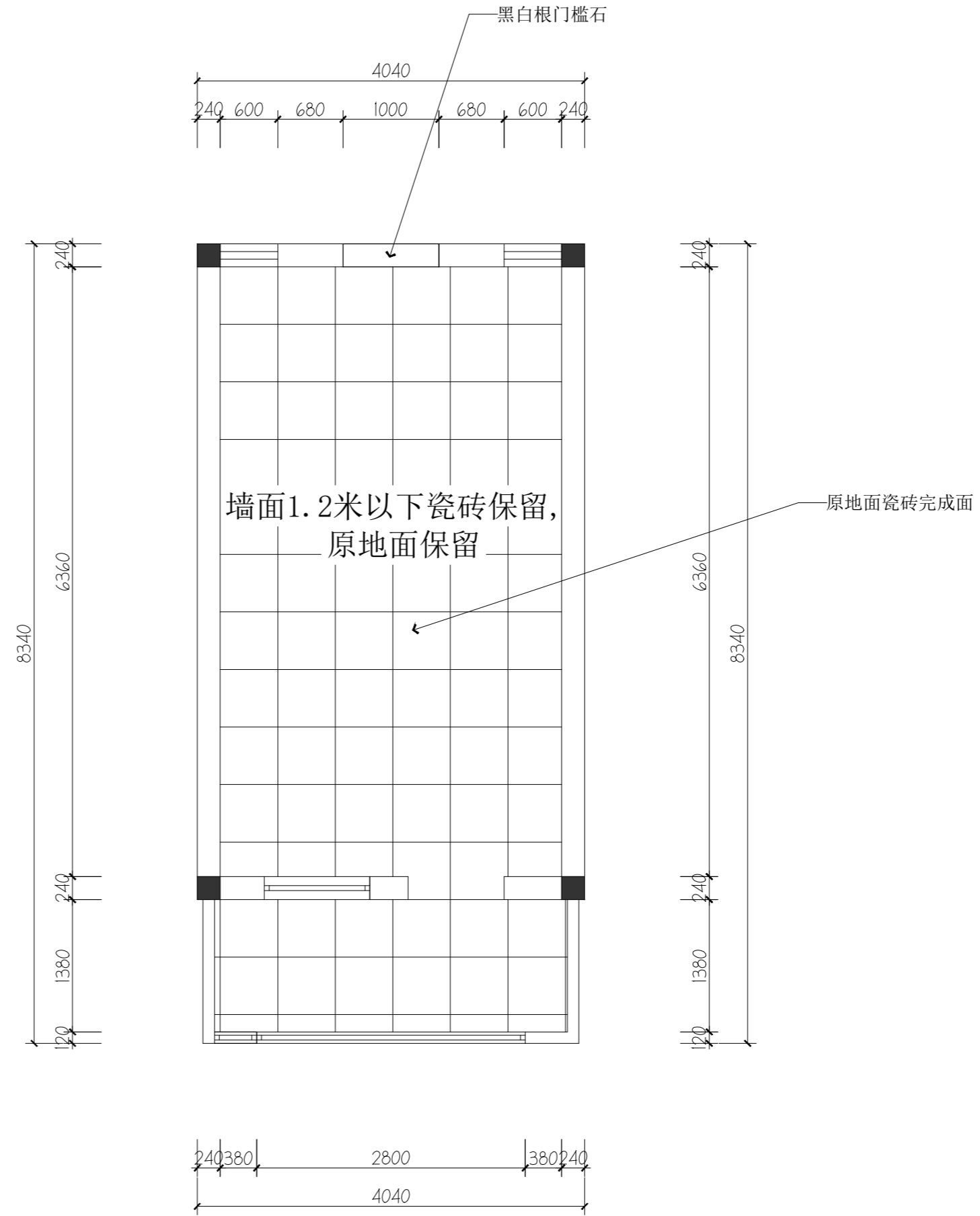
项目负责人 Design Chief	宣晶愚	
审定 Approved	宣晶愚	
审核 Examined	王梦晓	
校对 Checked	王伟	
专业负责人 Chief	王梦晓	

方案设计 Architectural design		
设计 Designed	李堰	
制图 Drawn	李堰	

设计编号 Designer	DAVIDS-SH-2026-009	阶段 Status	施工图
比例 Scale	A2 1:100	图别 Category	装饰
日期 Date	2026.06	图号 Drawing Number	SN-08
版本 Revision	第一版		



学生间地纹图  
SCALE 1:50



宿管间地纹图  
SCALE 1:50



戴文工程设计(上海)有限公司  
DPALL ENGINEERING (SH) CO.,LTD.

证书编号:  
Tel:  
Fax:

合作设计单位  
Co-Designer

工程勘察设计证书专用章  
Stamp for Engineering Design

注册师资质章  
Stamp for Engineering Certified

注释:  
图中所有尺寸均以标注为准, 除注明者外, 图中标高以米(m)为单位, 其余均以毫米(mm)为单位, 施工前必须仔细阅读所有专业图纸, 防止碰缺; 施工前必须核对尺寸, 无误差后方可施工; 所有设计变更须征求设计师同意。

建设单位  
CLIENT 六合区竹镇初级中学

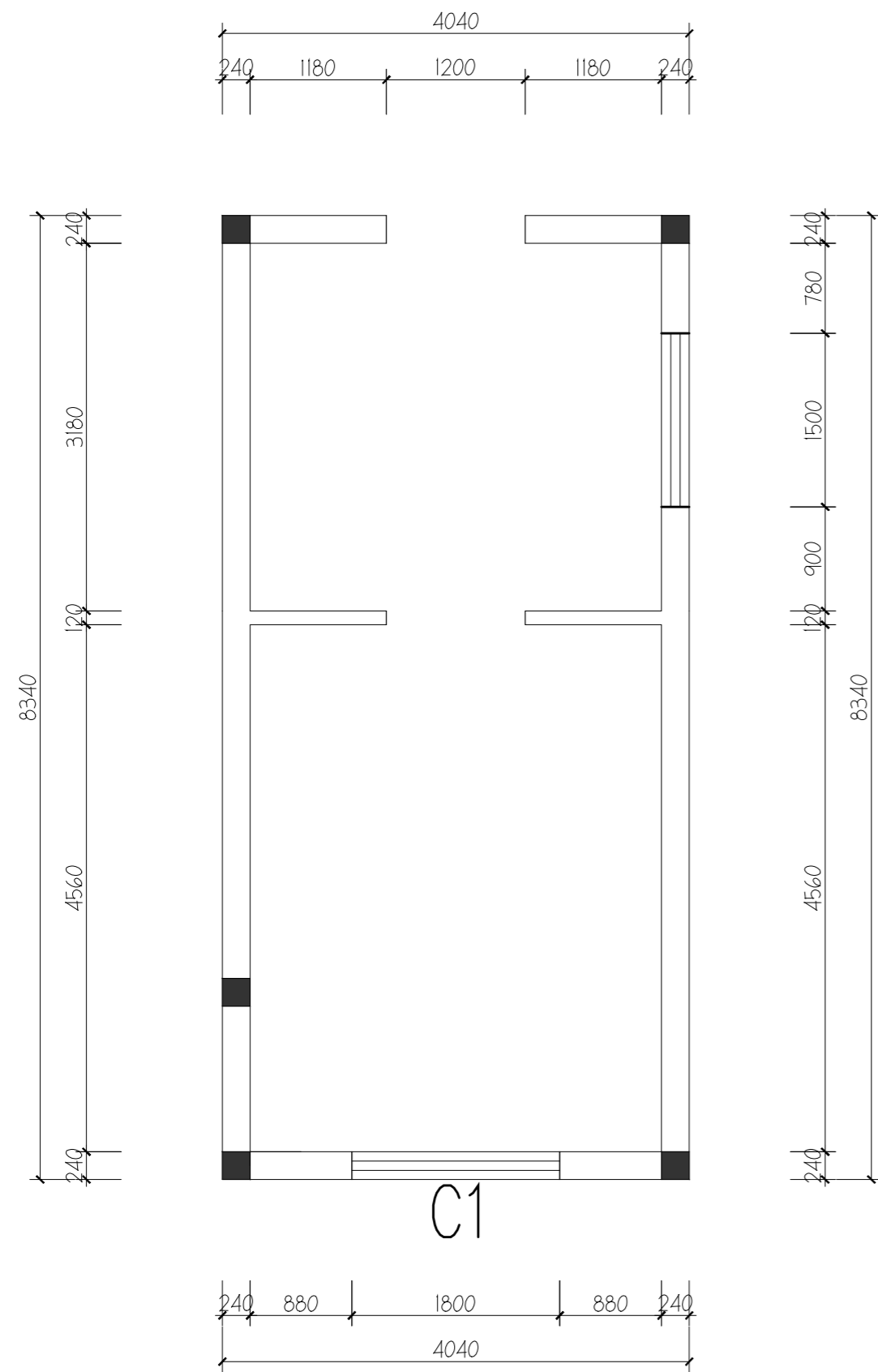
项目名称  
PROJECT 竹镇中学学生宿舍改造

工程名称  
PROJECT 竹镇中学学生宿舍改造工程

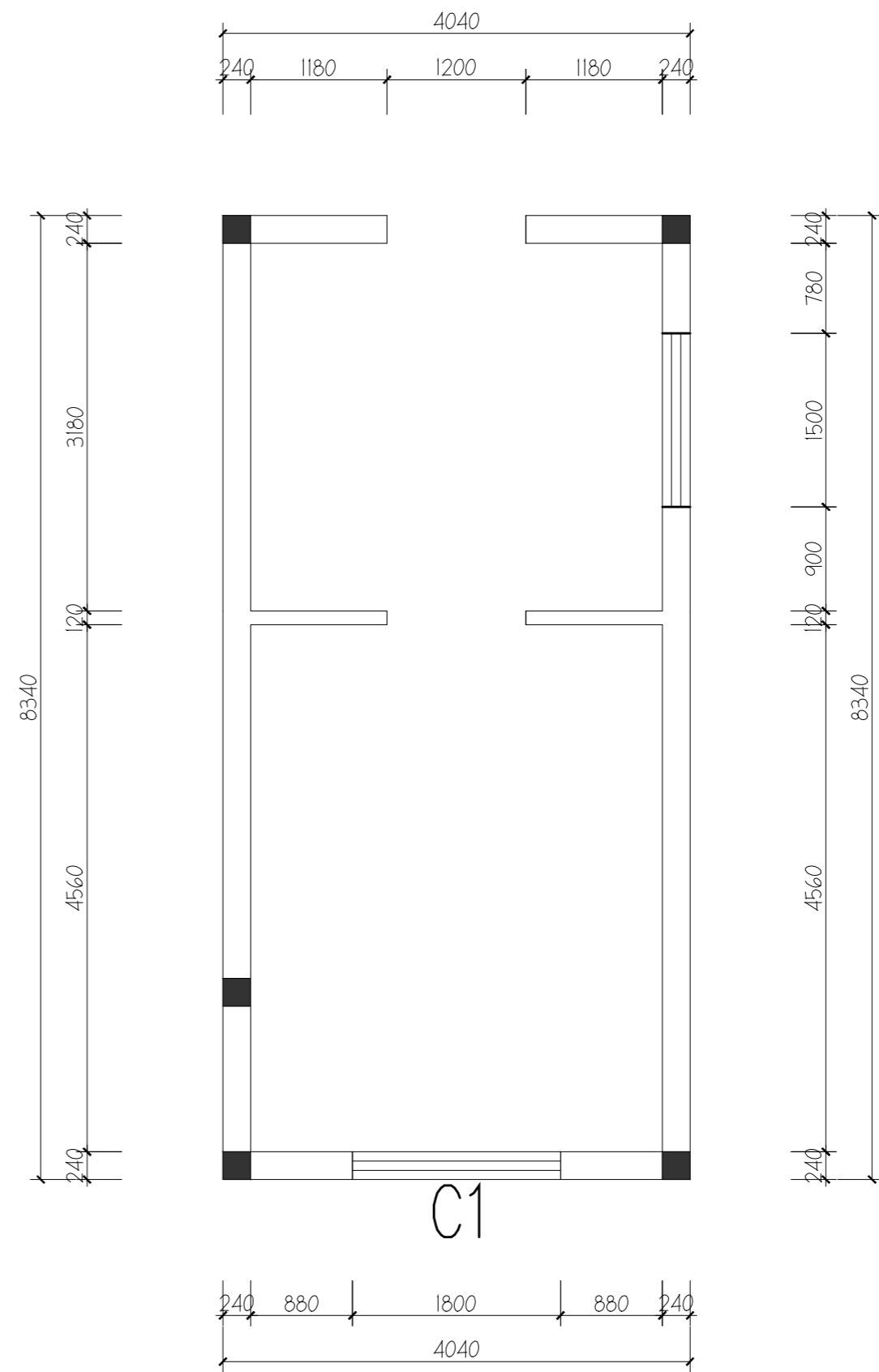
图名  
DRAWING TITLE 地纹图

项目负责人 Design Chief	宣晶愚	
审定 Approved	宣晶愚	
审核 Examined	王梦晓	
校对 Checked	王伟	
专业负责人 Chief	王梦晓	
方案设计 Architectural design		
设计 Designed	李堰	
制图 Drawn	李堰	

设计编号 Designer	DAVIDS-SH-2026-009	阶段 Status	施工图
比例 Scale	A2 1:100	图别 Category	装饰
日期 Date	2026.06	图号 Drawing Number	SN-09
版本 Revision	第一版		



女卫生间原始结构图  
SCALE 1:50



男卫生间原始结构图  
SCALE 1:50



戴文工程设计(上海)有限公司  
DPALL ENGINEERING (SH) CO.,LTD.

证书编号:  
Tel:  
Fax:

合作设计单位  
Co-Designer

工程勘察设计证书专用章  
Stamp for Engineering Design

注册师资质章  
Stamp for Engineering Certified

注释:  
图中所有尺寸均以标注为准,除注明者外,图中标高以米(m)为单位,其余均以毫米(mm)为单位,施工前必须仔细阅读所有专业图纸,防止碰缺;施工前必须核对尺寸,无误差后方可施工;所有设计变更须征求设计师同意。

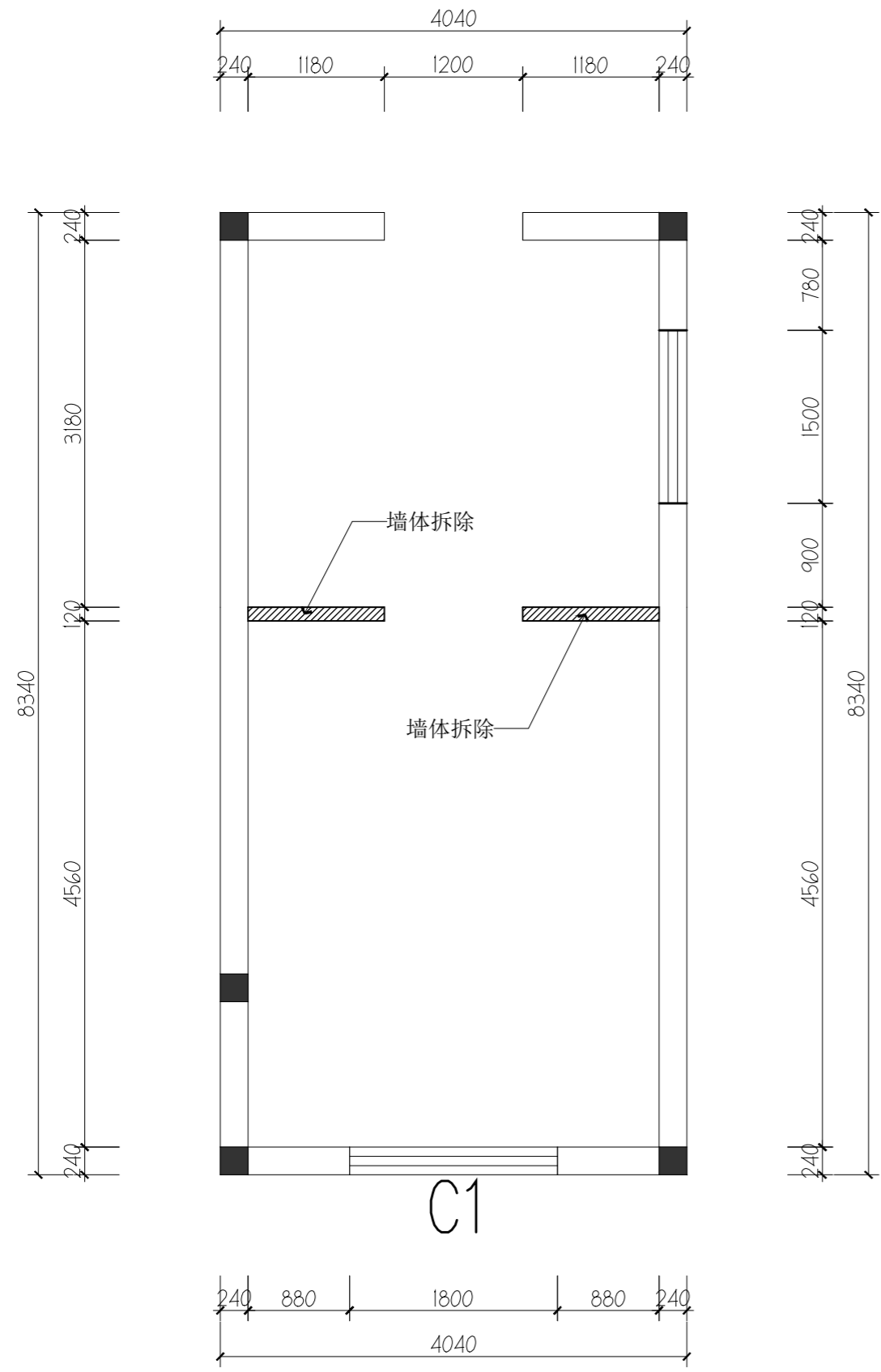
建设单位  
CLIENT 六合区竹镇初级中学

项目名称  
PROJECT 竹镇中学学生宿舍改造

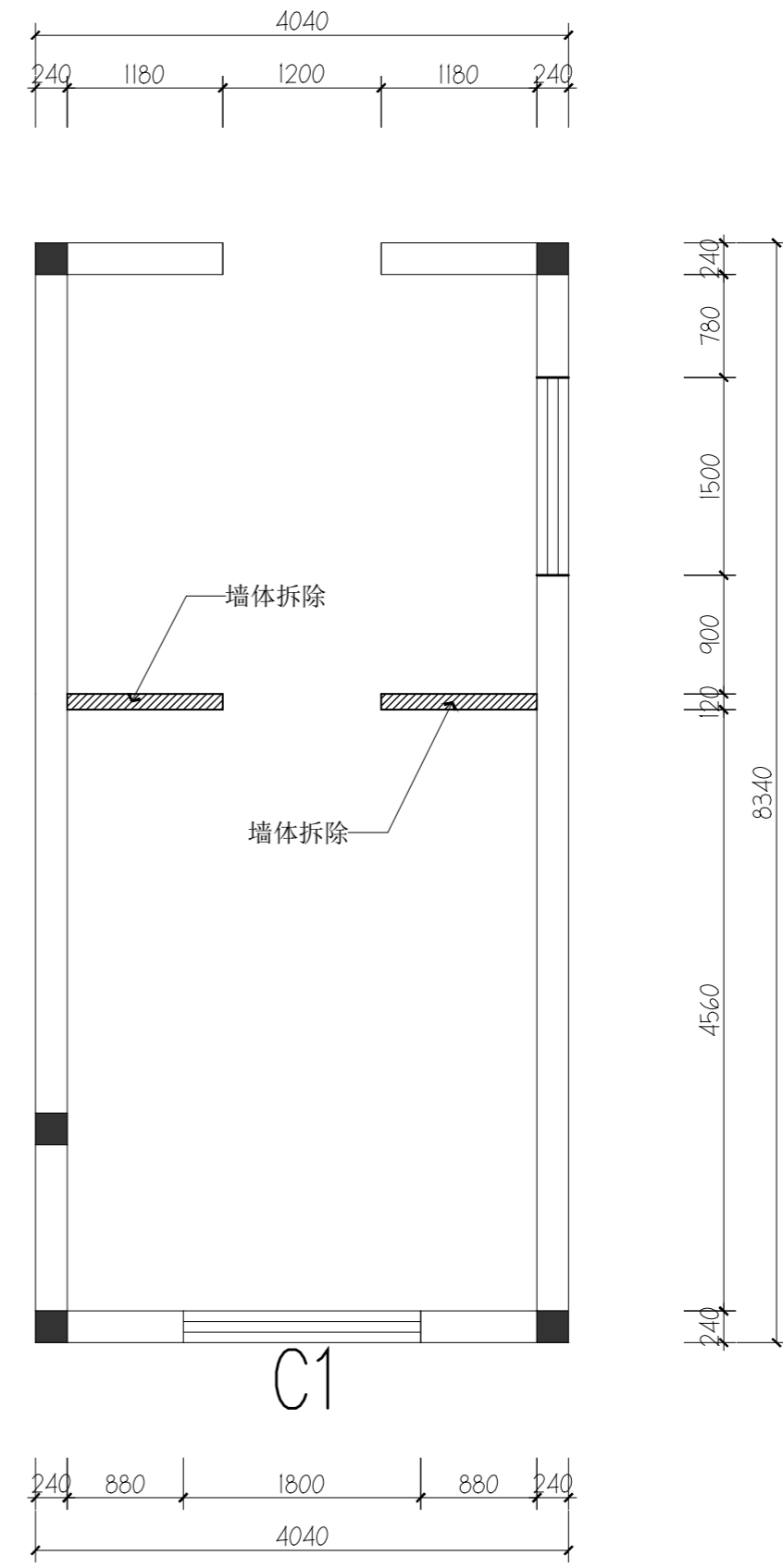
工程名称  
PROJECT 竹镇中学学生宿舍改造工程

图名  
DRAWING TITLE 卫生间原始结构图

项目负责人 Design Chief	宣晶愚	
审定 Approved	宣晶愚	
审核 Examined	王梦晓	
校对 Checked	王伟	
专业负责人 Chief	王梦晓	
方案设计 Architectural design		
设计 Designed	李堰	
制图 Drawn	李堰	
设计编号 Designer	DAVIDS-SH-2026-009	阶段 Status 施工图
比例 Scale	A2 1:100	图别 Category 装饰
日期 Date	2026.06	图号 Drawing Number SN-10
版本 Revision	第一版	



女卫生间拆除墙体图  
 SCALE 1:50



男卫生间拆除墙体图  
 SCALE 1:50



戴文工程设计(上海)有限公司  
 DPALL ENGINEERING (SH) CO.,LTD.

证书编号:  
 Tel:  
 Fax:

合作设计单位  
 Co-Designer

工程勘察证书专用章  
 Stamp for Engineering Design

注册师资质章  
 Stamp for Engineering Certified

崔皎婷

注释:  
 图中所有尺寸均以标注为准,除注明者外,图中尺寸均以毫米(mm)为单位,其余均以毫米(mm)为单位,施工前必须仔细阅读所有专业图纸,防止碰缺;施工前必须核对,无误后方可施工;所有设计变更须征求设计师同意。

建设单位 CLIENT 蒋凌赞  
 六合区竹镇初级中学 张乐

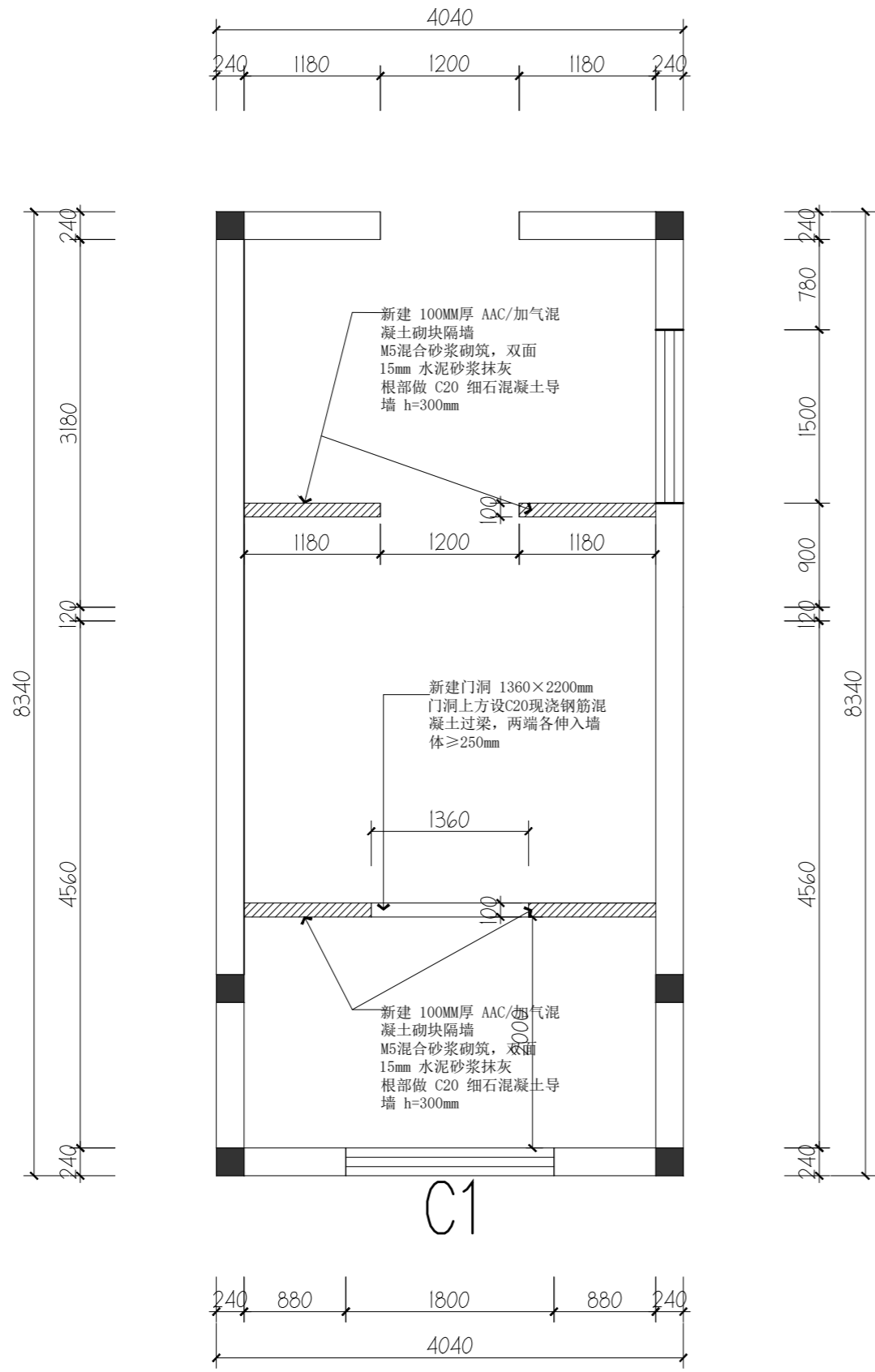
项目名称 PROJECT 竹镇中学学生宿舍改造  
 俞力城

工程名称 PROJECT 竹镇中学学生宿舍改造工程  
 俞力城

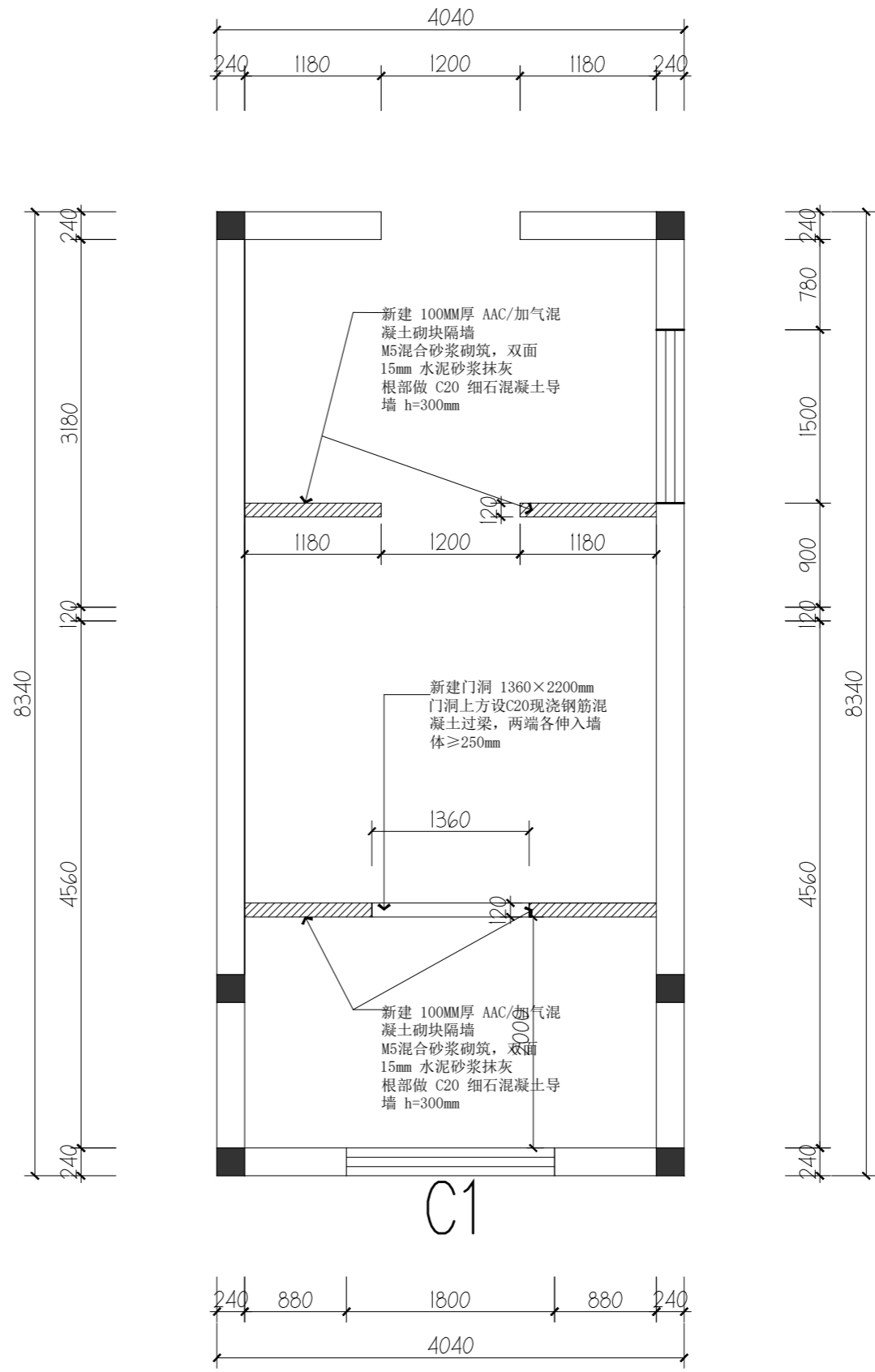
图名 DRAWING TITLE 卫生间拆除墙体图

项目负责人 Design Chief	宣晶愚	
审定 Approved	宣晶愚	
审核 Examined	王梦晓	
校对 Checked	王伟	
专业负责人 Chief	王梦晓	
方案设计 Architectural design		
设计 Designed	李堰	
制图 Drawn	李堰	

设计编号 Designer	DAVIDS-SH-2026-009	阶段 Status	施工图
比例 Scale	A2 1:100	图别 Category	装饰
日期 Date	2026.06	图号 Drawing Number	SN-11
版本 Revision	第一版		



女卫生间新建墙体图  
SCALE 1:50



男卫生间新建墙体图  
SCALE 1:50



戴文工程设计(上海)有限公司  
DPALL ENGINEERING (SH) CO.,LTD.

证书编号:  
Tel:  
Fax:

合作设计单位  
Co-Designer

工程勘察设计证书专用章  
Stamp for Engineering Design

注册师资质章  
Stamp for Engineering Certified

注释:  
图中所有尺寸均以标注为准,除注明者外,图中标高以米(m)为单位,其余均以毫米(mm)为单位,施工前必须仔细阅读所有专业图纸,防止碰缺;施工前必须核对尺寸,无误差后方可施工;所有设计变更须征求设计师同意。

建设单位  
CLIENT 六合区竹镇初级中学

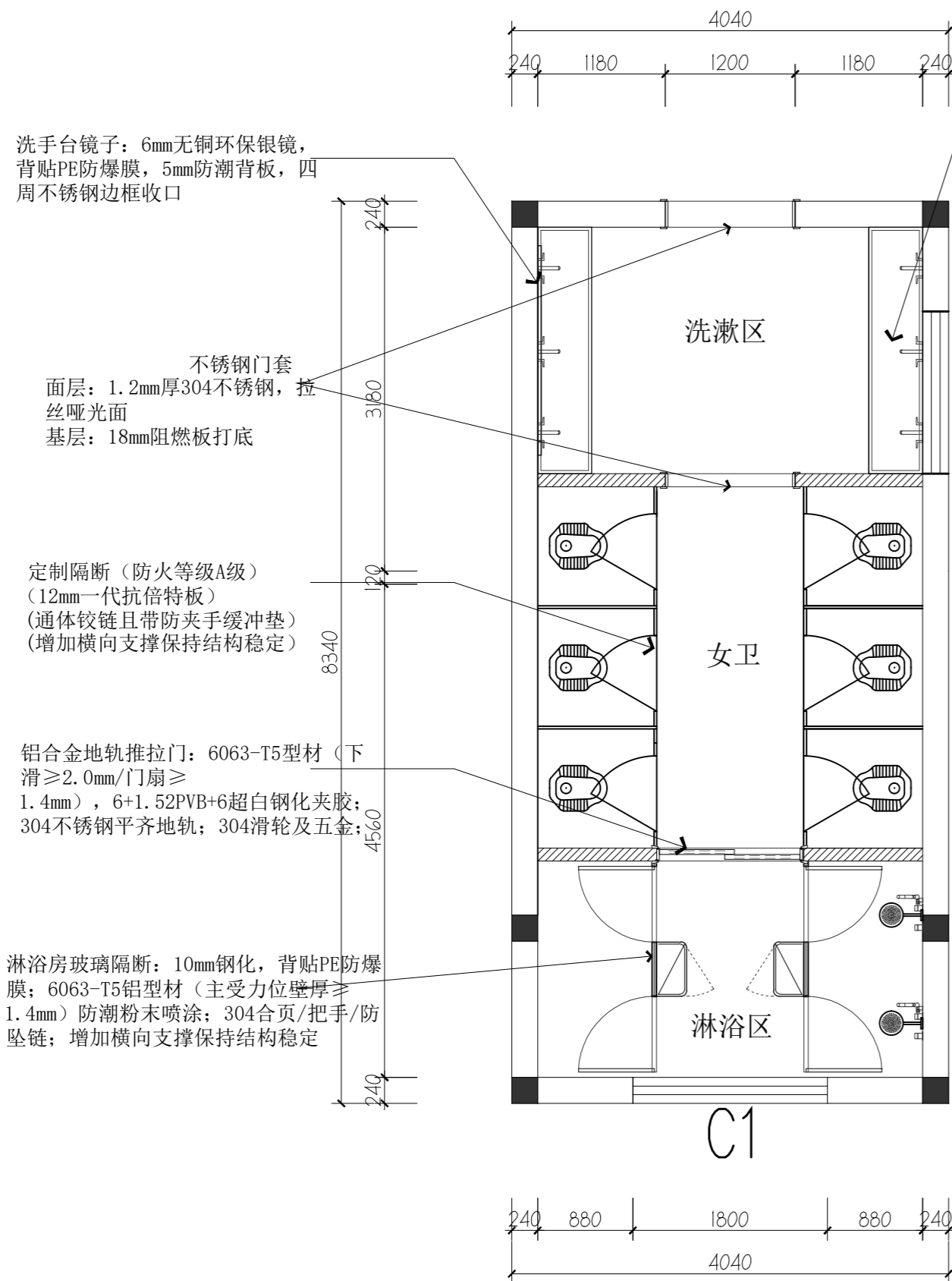
项目名称  
PROJECT 竹镇中学学生宿舍改造

工程名称  
PROJECT 竹镇中学学生宿舍改造工程

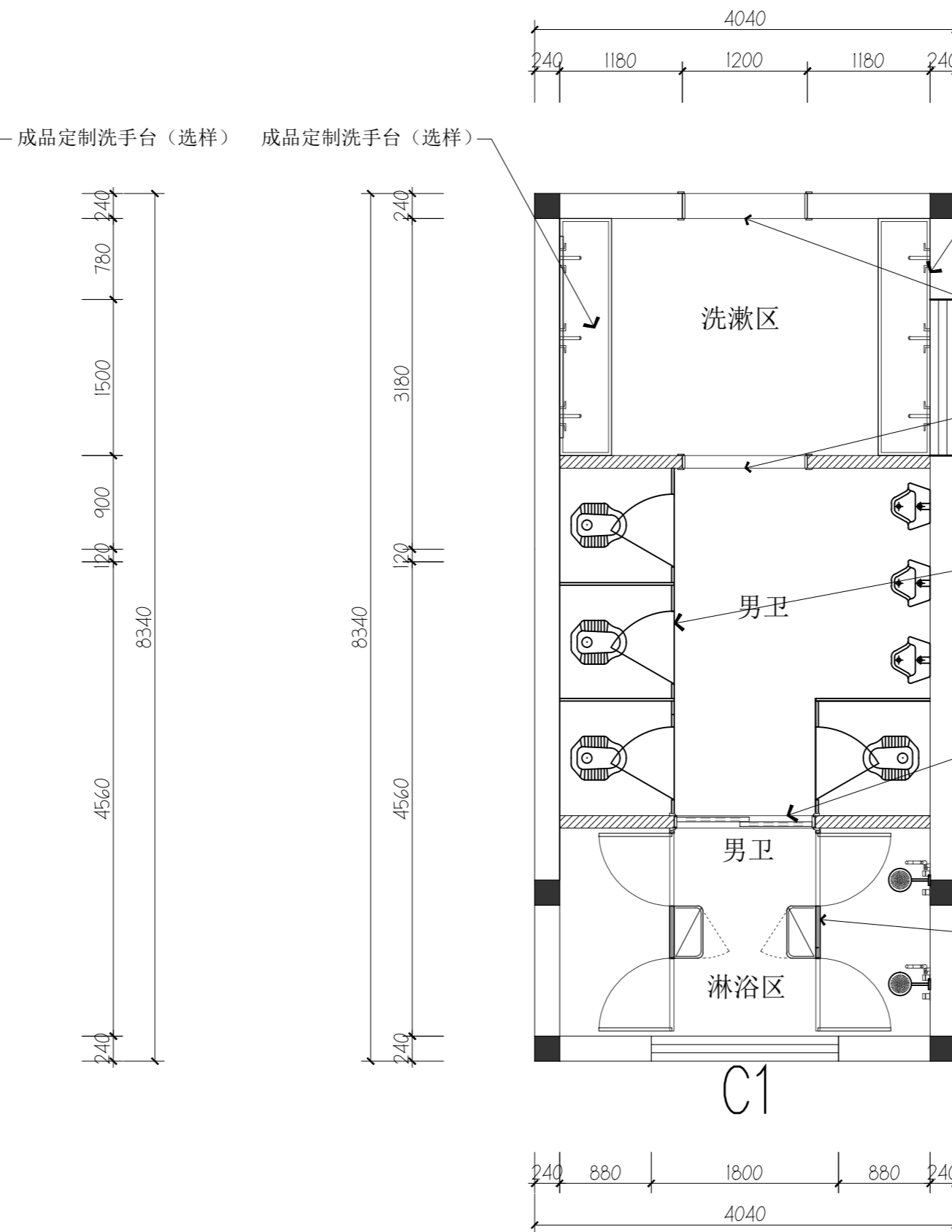
图名  
DRAWING TITLE 卫生间新建墙体图

项目负责人 Design Chief	宣晶愚	
审定 Approved	宣晶愚	
审核 Examined	王梦晓	
校对 Checked	王伟	
专业负责人 Chief	王梦晓	
方案设计 Architectural design		
设计 Designed	李堰	
制图 Drawn	李堰	

设计编号 Designer	DAV105-SH-2026-009	阶段 Status	施工图
比例 Scale	A2 1:100	图别 Category	装饰
日期 Date	2026.06	图号 Drawing Number	SN-12
版本 Revision	第一版		



女卫生间平面布置  
SCALE 1:50



男卫生间平面布置  
SCALE 1:50

洗手台镜子: 6mm无铜环保银镜, 背贴PE防爆膜, 5mm防潮背板, 四周不锈钢边框收口

不锈钢门套  
面层: 1.2mm厚304不锈钢, 拉丝哑光面  
基层: 18mm阻燃板打底

定制隔断 (防火等级A级)  
(12mm一代抗倍特板)  
(通体铰链且带防夹手缓冲垫)  
(增加横向支撑保持结构稳定)

铝合金地轨推拉门: 6063-T5型材 (下滑 $\geq 2.0\text{mm}$ /门扇 $\geq 1.4\text{mm}$ ), 6+1.52PVB+6超白钢化夹胶; 304不锈钢平齐地轨; 304滑轮及五金;

淋浴房玻璃隔断: 10mm钢化, 背贴PE防爆膜; 6063-T5铝型材 (主受力位壁厚 $\geq 1.4\text{mm}$ ) 防潮粉末喷涂; 304合页/把手/防坠链; 增加横向支撑保持结构稳定

成品定制洗手台 (选样) 成品定制洗手台 (选样)

洗手台镜子: 6mm无铜环保银镜, 背贴PE防爆膜, 5mm防潮背板, 四周不锈钢边框收口

不锈钢门套  
面层: 1.2mm厚304不锈钢, 拉丝哑光面  
基层: 18mm阻燃板打底

定制隔断 (防火等级A级)  
(12mm一代抗倍特板)  
(通体铰链且带防夹手缓冲垫)  
(增加横向支撑保持结构稳定)

铝合金地轨推拉门: 6063-T5型材 (下滑 $\geq 2.0\text{mm}$ /门扇 $\geq 1.4\text{mm}$ ), 6+1.52PVB+6超白钢化夹胶; 304不锈钢平齐地轨; 304滑轮及五金;

淋浴房玻璃隔断: 10mm钢化, 背贴PE防爆膜; 6063-T5铝型材 (主受力位壁厚 $\geq 1.4\text{mm}$ ) 防潮粉末喷涂; 304合页/把手/防坠链; 增加横向支撑保持结构稳定



戴文工程设计(上海)有限公司  
DPALL ENGINEERING (SH) CO.,LTD.

证书编号:

Tel:

Fax:

合作设计单位

Co-Designer

工程勘察资质证书专用章

Stamp for Engineering Design

注册师资质章

Stamp for Engineering Certified

注释:

图中所有尺寸均以标注为准, 除注明者外, 图中标高以米(m)为单位, 其余均以毫米(mm)为单位, 施工前必须仔细阅读所有专业图纸, 防止碰缺; 施工前必须核对尺寸, 无误后方可施工; 所有设计变更须征求设计师同意。

建设单位

CLIENT

六合区竹镇初级中学

项目名称

PROJECT

竹镇中学学生宿舍改造

工程名称

PROJECT

竹镇中学学生宿舍改造工程

图名

DRAWING TITLE

卫生间平面布置

项目负责人

Design Chief

宣晶愚

审定

Approved

宣晶愚

审核

Examined

王梦晓

校对

Checked

王伟

专业负责人

Chief

王梦晓

方案设计

Architectural design

设计

Designed

李堰

制图

Drawn

李堰

设计编号

Designer

DAVIDS-SH-2026-009

比例

Scale

A2 1:100

日期

Date

2026.06

版本

Revision

第一版

阶段

Status

施工图

图别

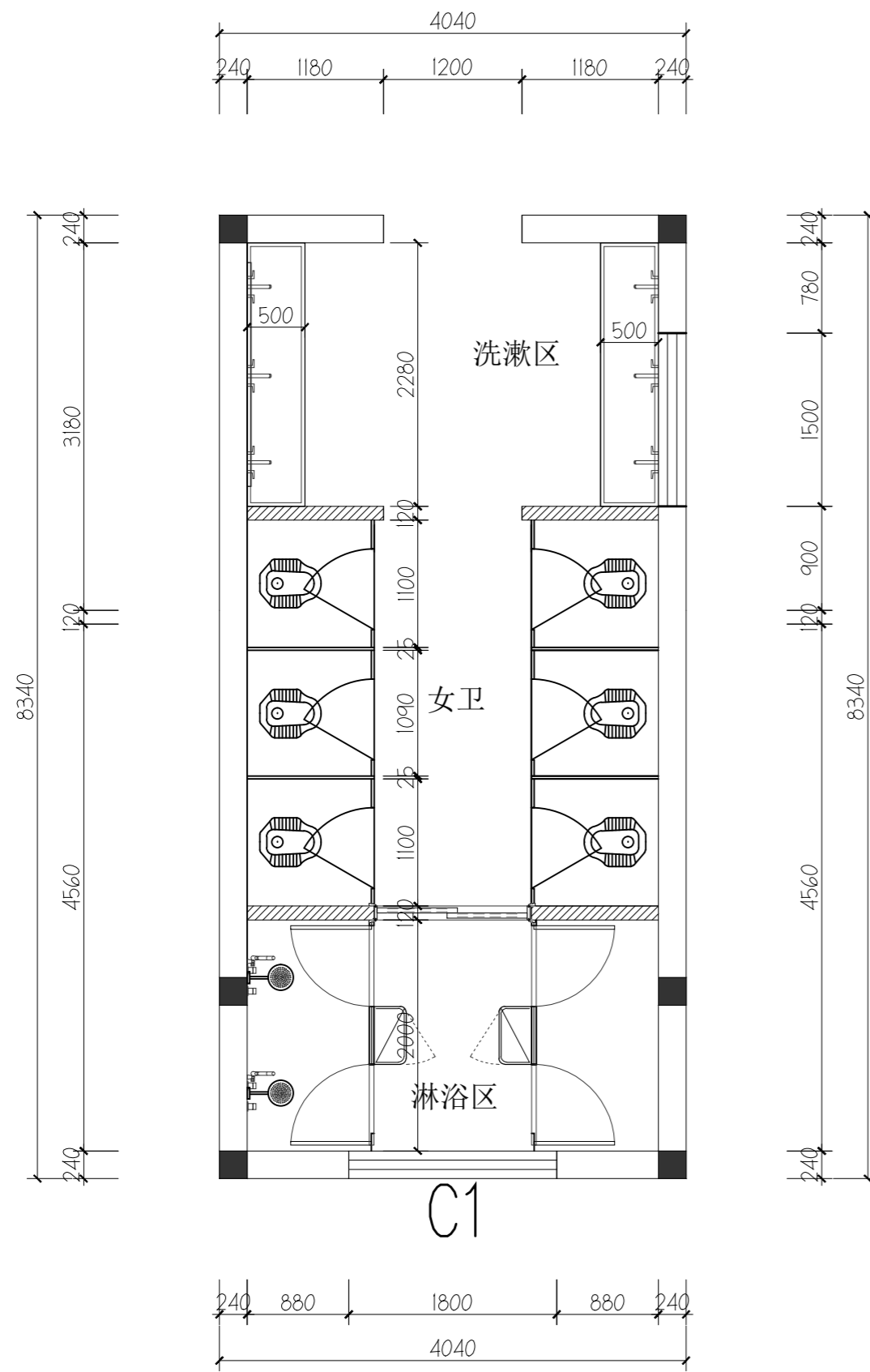
Category

装饰

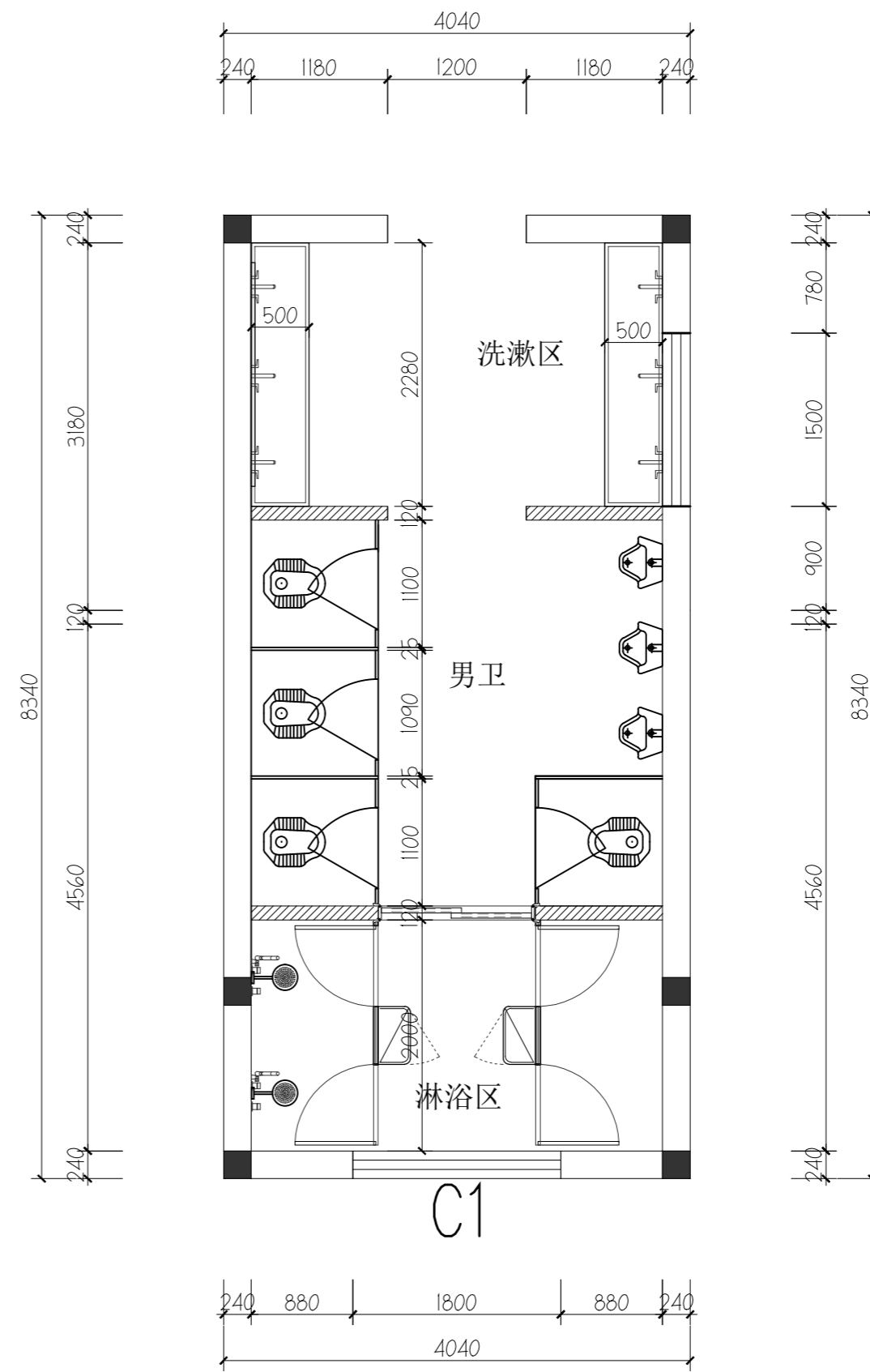
图号

Drawing Number

SN-13



女卫生间平面尺寸图  
 SCALE 1:50



男卫生间平面尺寸图  
 SCALE 1:50



戴文工程设计(上海)有限公司  
 DPALL ENGINEERING (SH) CO.,LTD.

证书编号:  
 Tel:  
 Fax:

合作设计单位  
 Co-Designer

工程勘察证书专用章  
 Stamp for Engineering Design

注册师资质章  
 Stamp for Engineering Certified

注释:  
 图中所有尺寸均以标注为准,除注明者外,图中标高以米(m)为单位,其余均以毫米(mm)为单位,施工前必须仔细阅读所有专业图纸,防止碰缺;施工前必须核对尺寸,无误差后方可施工;所有设计变更须征求设计师同意。

建设单位  
 CLIENT 六合区竹镇初级中学

项目名称  
 PROJECT 竹镇中学学生宿舍改造

工程名称  
 PROJECT 竹镇中学学生宿舍改造工程

图名  
 DRAWING TITLE 卫生间平面尺寸图

项目负责人 Design Chief	宣晶愚	
审定 Approved	宣晶愚	
审核 Examined	王梦晓	
校对 Checked	王伟	
专业负责人 Chief	王梦晓	
方案设计 Architectural design		
设计 Designed	李堰	
制图 Drawn	李堰	

设计编号 Designer	DAVIDS-SH-2026-009	阶段 Status	施工图
比例 Scale	A2 1:100	图别 Category	装饰
日期 Date	2026.06	图号 Drawing Number	SN-14
版本 Revision	第一版		



戴文工程设计(上海)有限公司  
DPALL ENGINEERING (SH) CO.,LTD.

证书编号:  
Tel:  
Fax:

合作设计单位  
Co-Designer

工程勘察证书专用章  
Stamp for Engineering Design

注册师资质章  
Stamp for Engineering Certified

注释:  
图中所有尺寸均以标注为准,除注明者外,图中标高以米(m)为单位,其余均以毫米(mm)为单位,施工前必须仔细阅读所有专业图纸,防止碰缺;施工前必须核对尺寸,无误差后方可施工;所有设计变更须征求设计师同意。

建设单位  
CLIENT 六合区竹镇初级中学

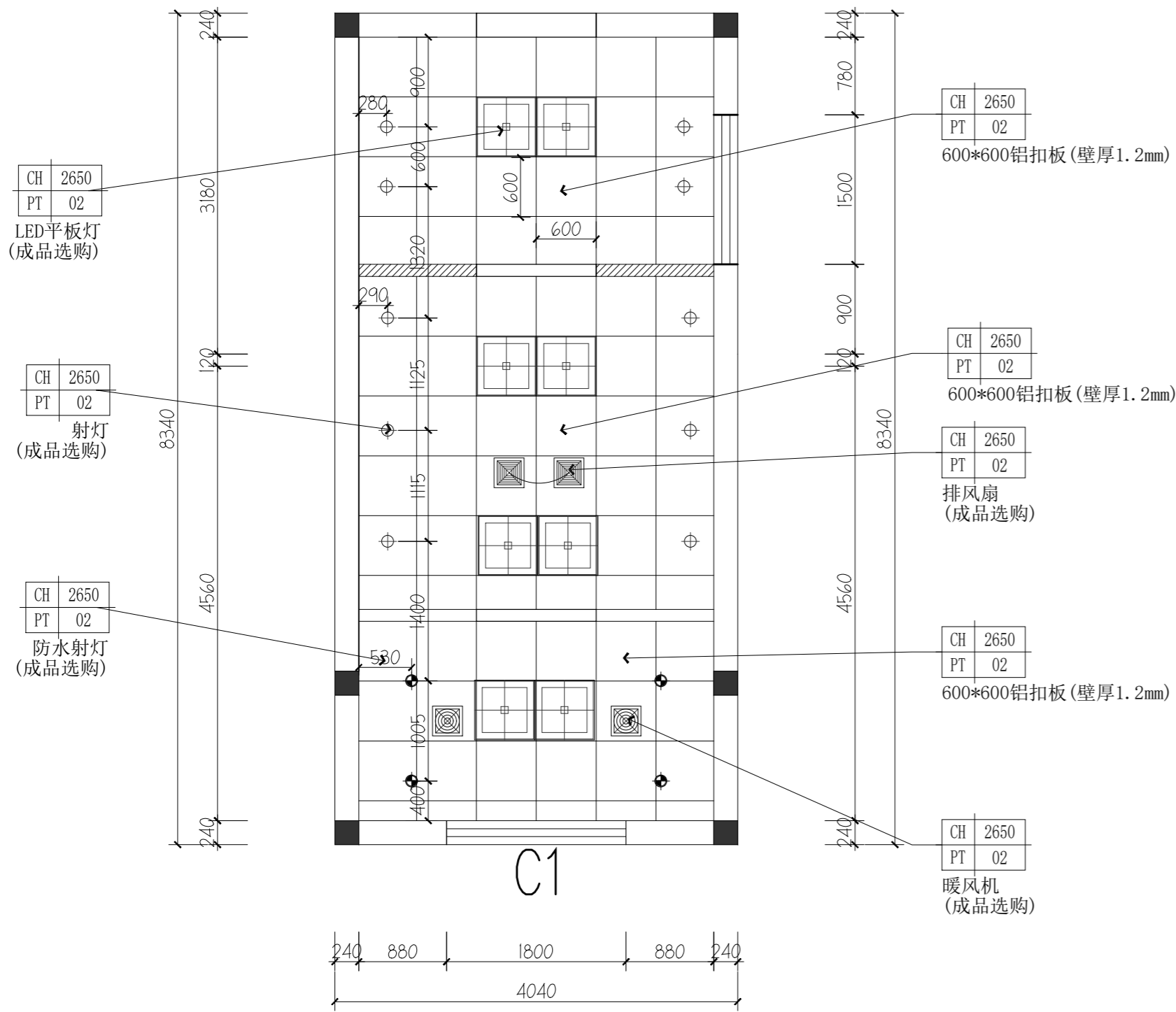
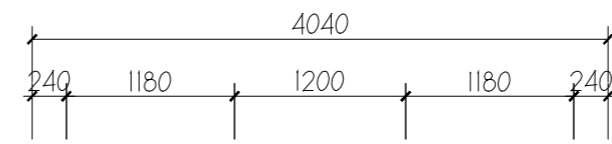
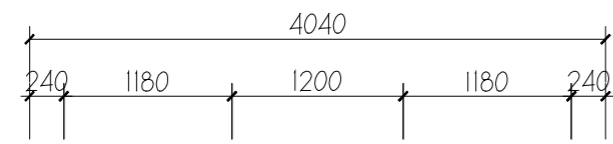
项目名称  
PROJECT 竹镇中学学生宿舍改造

工程名称  
PROJECT 竹镇中学学生宿舍改造工程

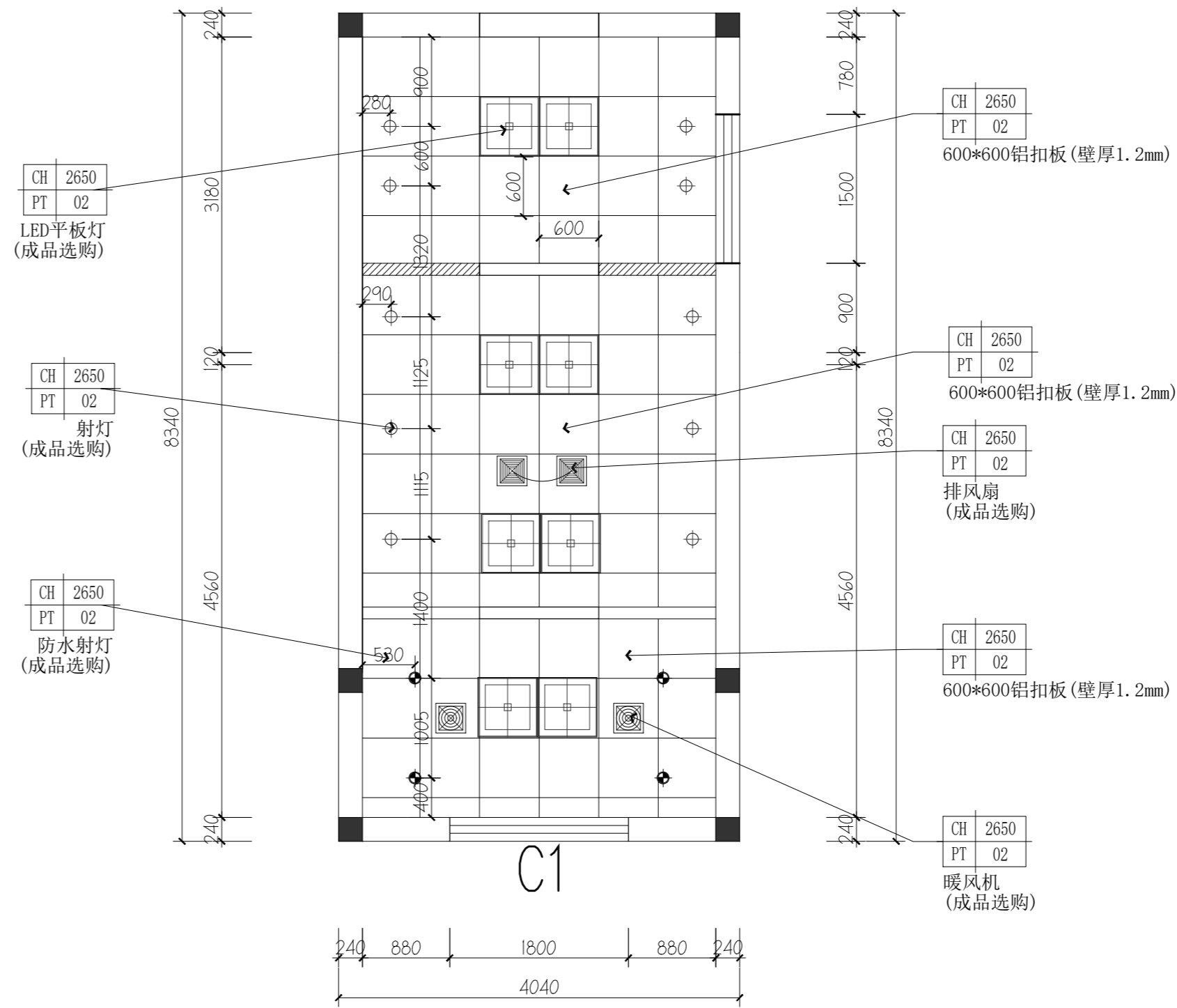
图名  
DRAWING TITLE 卫生间天花布置图

项目负责人 Design Chief	宣晶愚	
审定 Approved	宣晶愚	
审核 Examined	王梦晓	
校对 Checked	王伟	
专业负责人 Chief	王梦晓	
方案设计 Architectural design		
设计 Designed	李堰	
制图 Drawn	李堰	

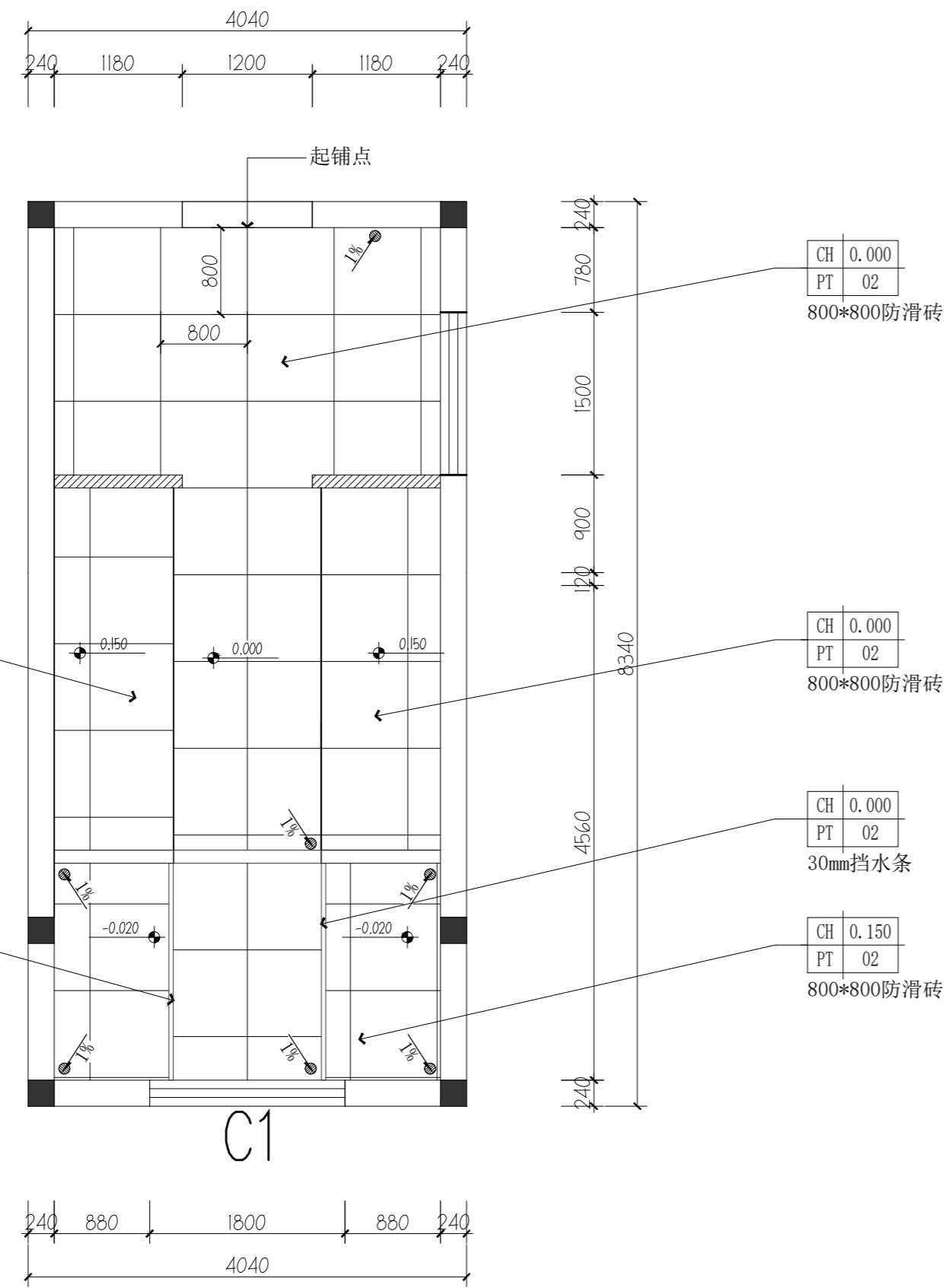
设计编号 Designer	DAVIDS-SH-2026-009	阶段 Status	施工图
比例 Scale	A2 1:100	图别 Category	装饰
日期 Date	2026.06	图号 Drawing Number	SN-15
版本 Revision	第一版		



女卫天花布置图  
SCALE 1:50

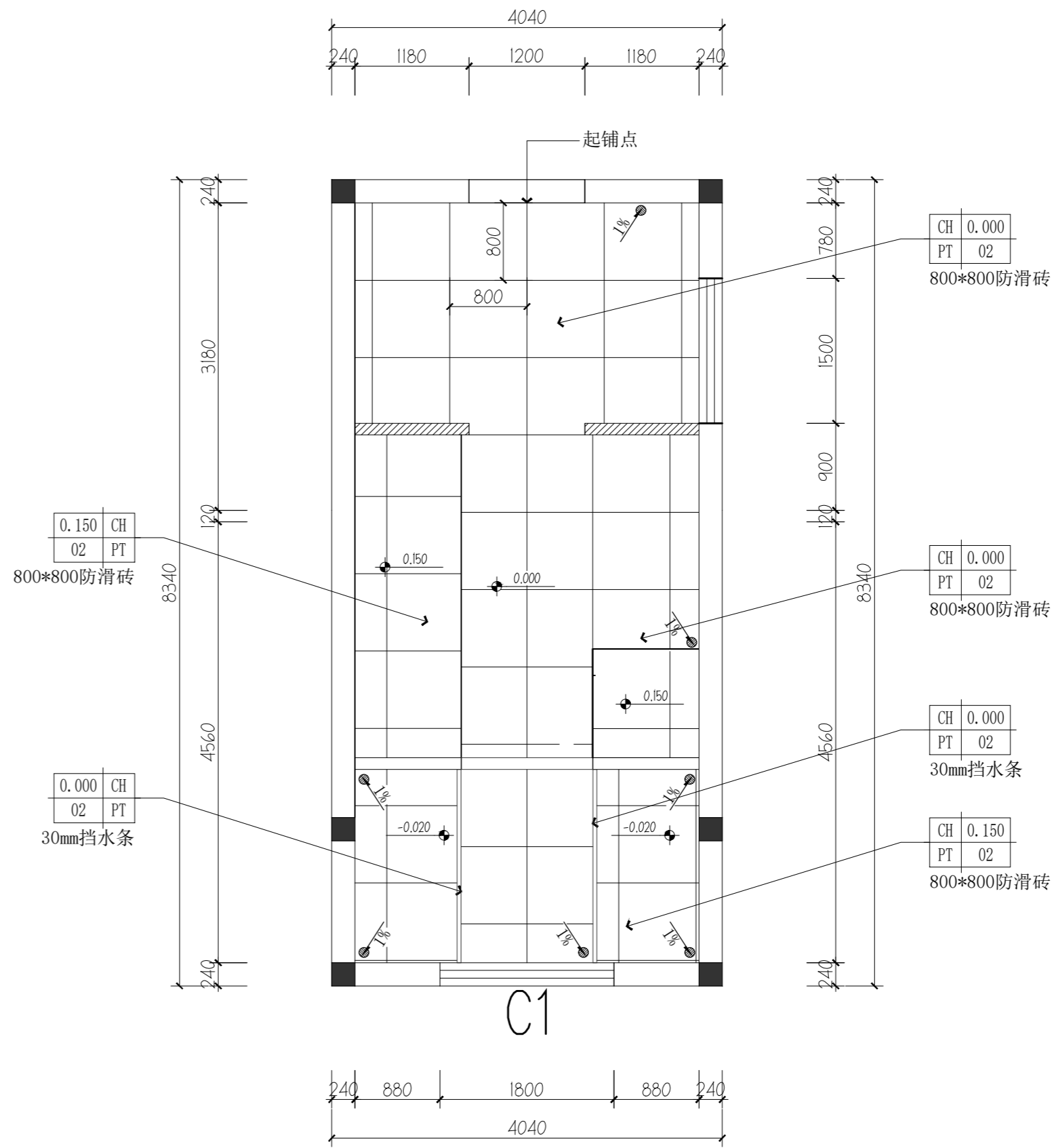


男卫天花布置图  
SCALE 1:50



女卫生间地纹图

SCALE 1:50



男卫生间地纹图

SCALE 1:50



戴文工程设计(上海)有限公司  
DPALL ENGINEERING (SH) CO.,LTD.

证书编号:

Tel:

Fax:

合作设计单位

Co-Designer

工程勘察证书专用章

Stamp for Engineering Design

注册师资质章

Stamp for Engineering Certified

注释:

图中所有尺寸均以标注为准,除注明者外,图中标高以米(m)为单位,其余均以毫米(mm)为单位,施工前必须仔细阅读所有专业图纸,防止碰缺;施工前必须核对尺寸,无误差后方可施工;所有设计变更须征求设计师同意。

建设单位

CLIENT

六合区竹镇初级中学

项目名称

PROJECT

竹镇中学学生宿舍改造

工程名称

PROJECT

竹镇中学学生宿舍改造工程

图名

DRAWING TITLE

卫生间地纹图

项目负责人

Design Chief

宣晶愚

审定

Approved

宣晶愚

审核

Examined

王梦晓

校对

Checked

王伟

专业负责人

Chief

王梦晓

方案设计

Architectural design

设计

Designed

李堰

制图

Drawn

李堰

设计编号

Designer

DAVIDS-SH-2026-009

比例

Scale

A2 1:100

日期

Date

2026.06

版本

Revision

阶段

Status

图别

Category

图号

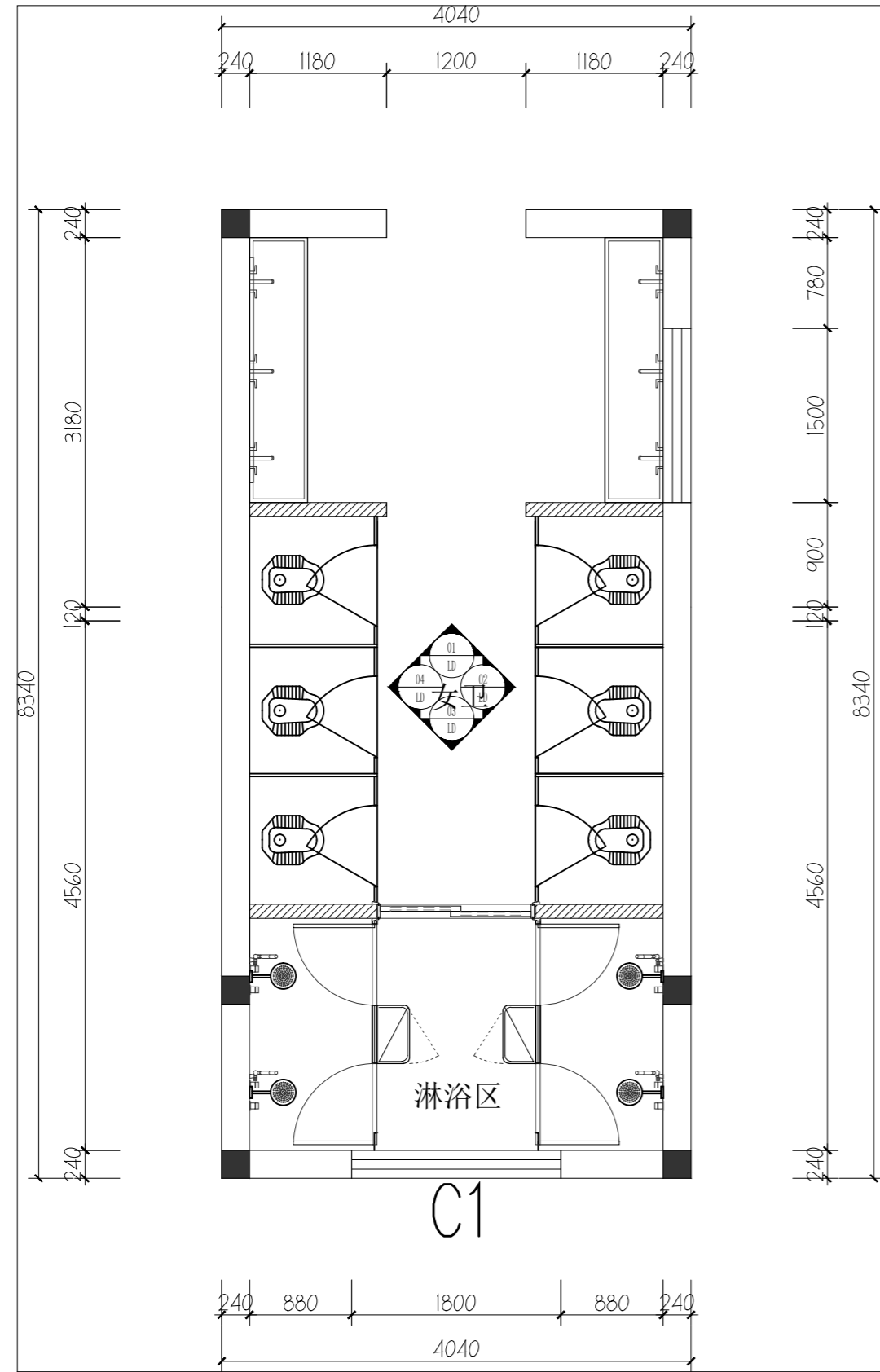
Drawing Number

第一版

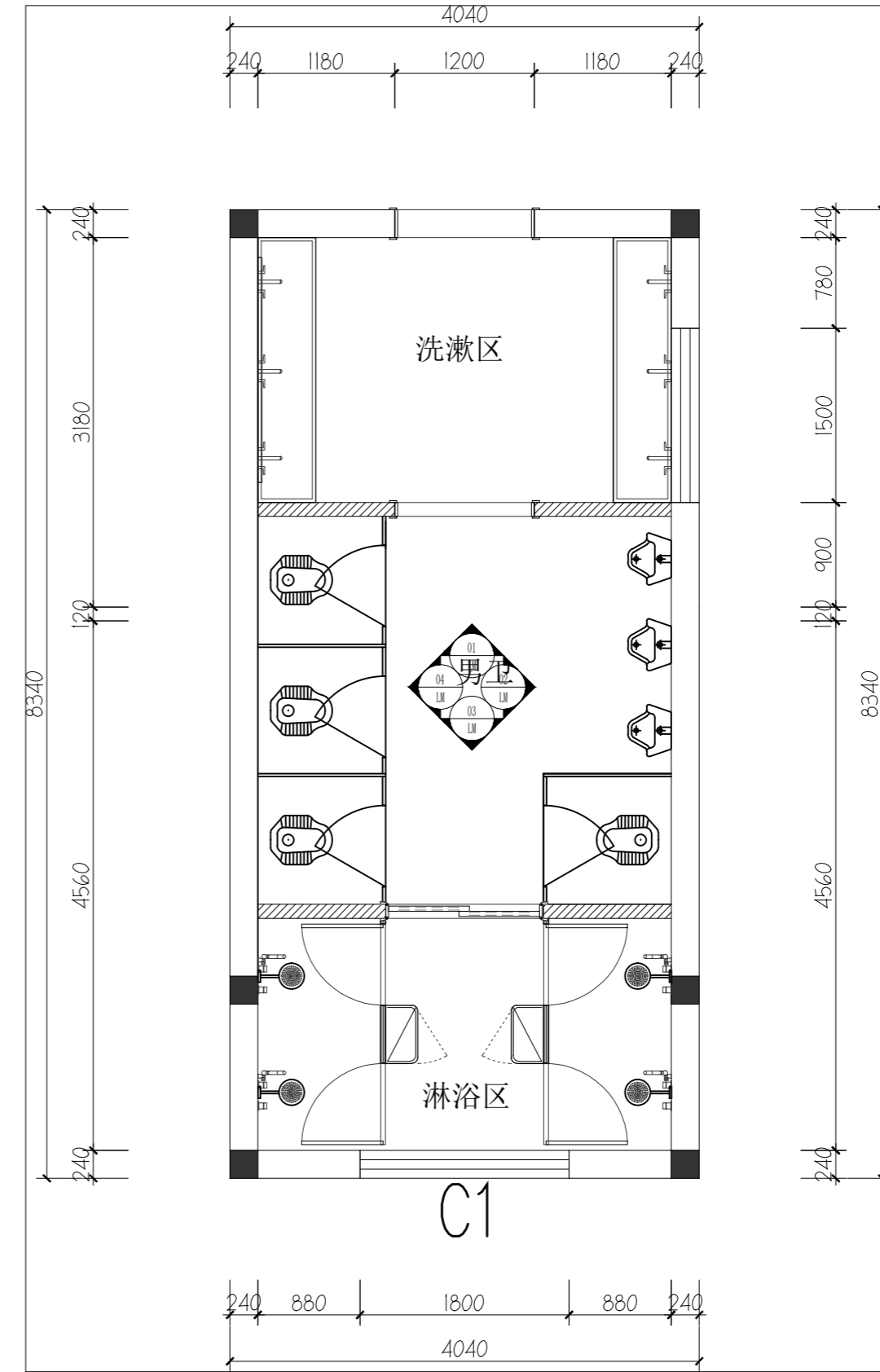
施工图

装饰

SN-16



女卫生间立面索引  
SCALE 1:50



男卫生间立面索引  
SCALE 1:50



戴文工程设计(上海)有限公司  
DPALL ENGINEERING (SH) CO.,LTD.

证书编号:  
Tel:  
Fax:

合作设计单位  
Co-Designer

工程勘察设计证书专用章  
Stamp for Engineering Design

注册师资质章  
Stamp for Engineering Certified

注释:  
图中所有尺寸均以标注为准,除注明者外,图中标高以米(m)为单位,其余均以毫米(mm)为单位,施工前必须仔细阅读所有专业图纸,防止碰缺;施工前必须核对尺寸,无误差后方可施工;所有设计变更须征求设计师同意。

建设单位  
CLIENT 六合区竹镇初级中学

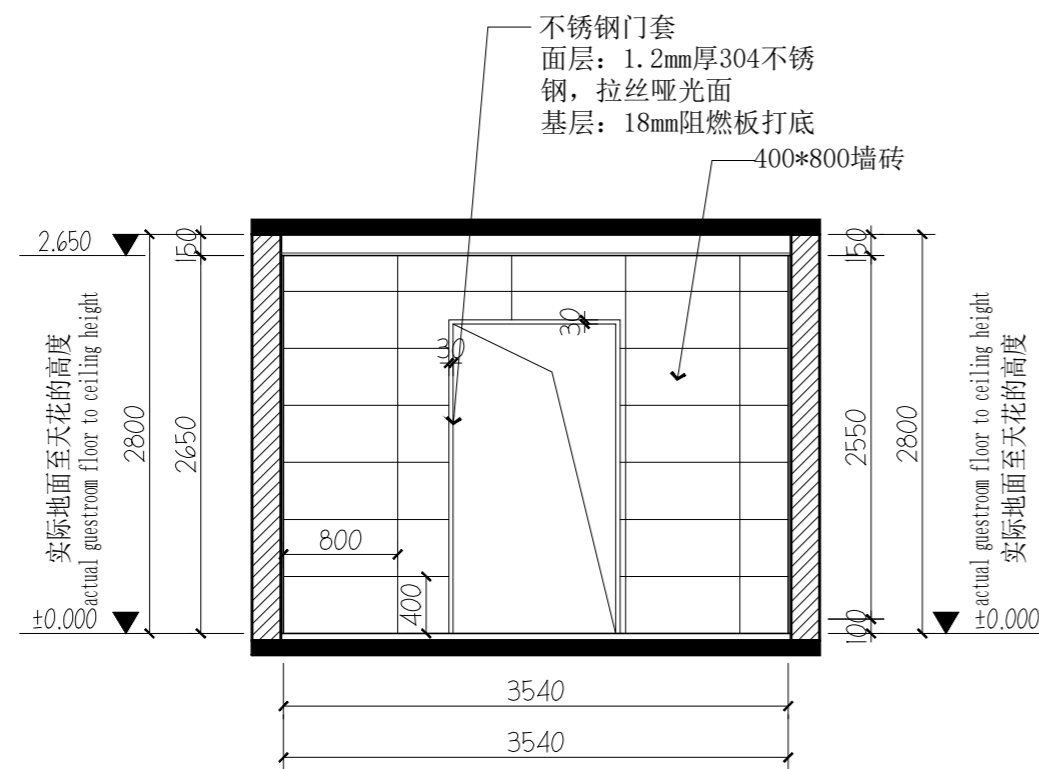
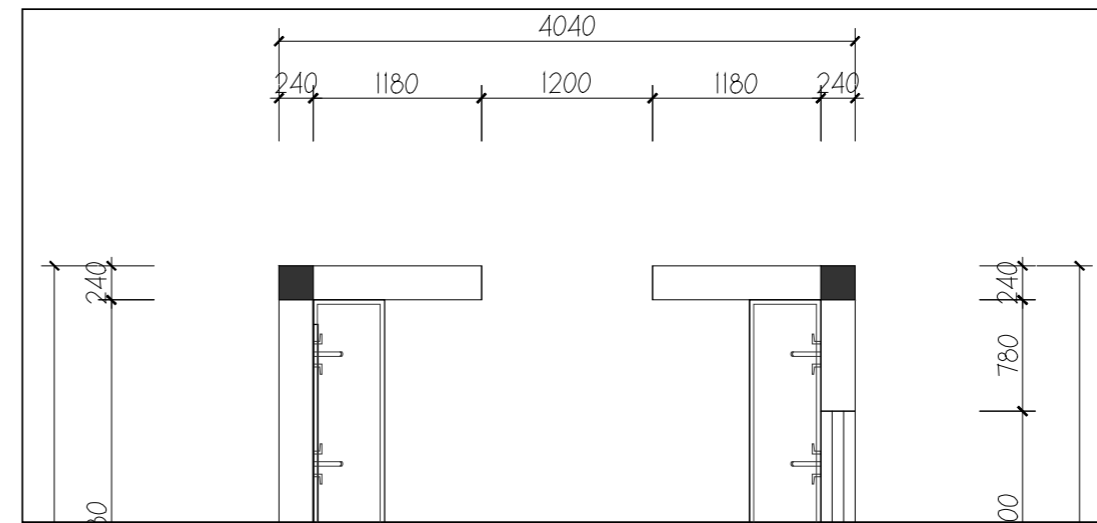
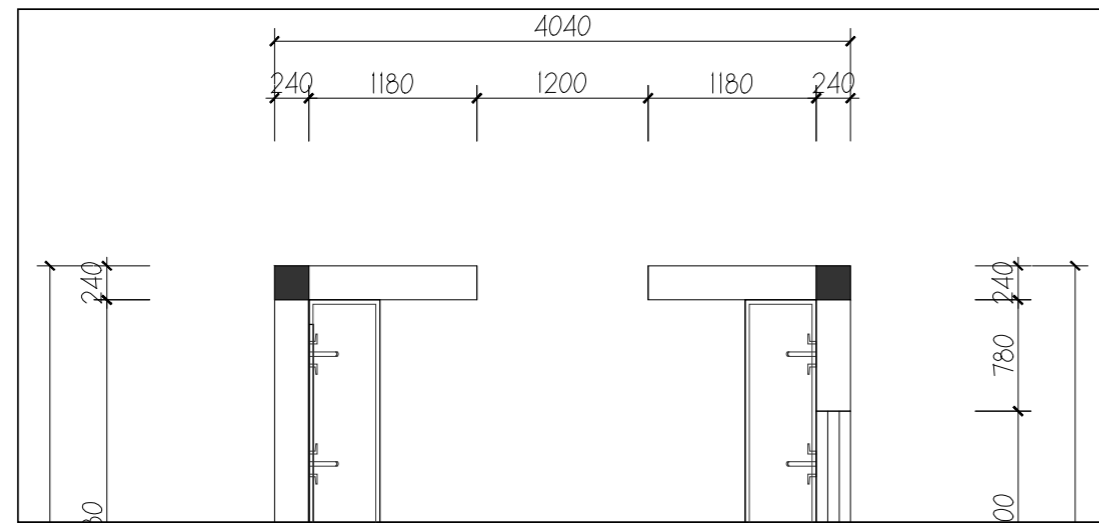
项目名称  
PROJECT 竹镇中学学生宿舍改造

工程名称  
PROJECT 竹镇中学学生宿舍改造工程

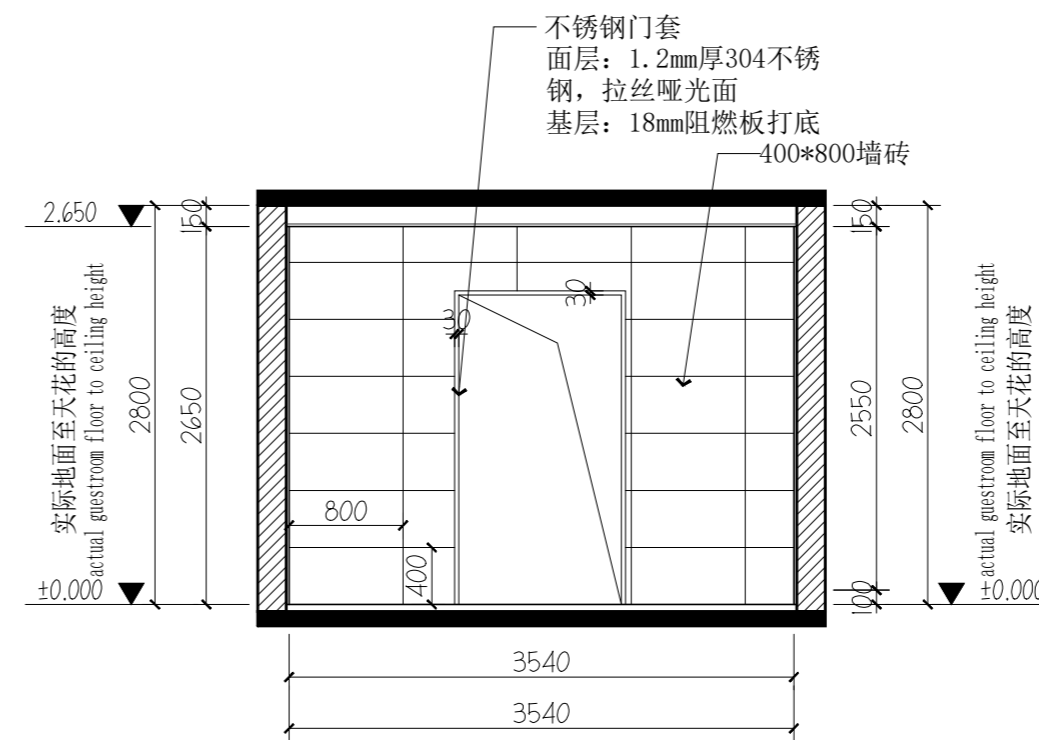
图名  
DRAWING TITLE 卫生间立面索引

项目负责人 Design Chief	宣晶愚	
审定 Approved	宣晶愚	
审核 Examined	王梦晓	
校对 Checked	王伟	
专业负责人 Chief	王梦晓	
方案设计 Architectural design		
设计 Designed	李堰	
制图 Drawn	李堰	

设计编号 Designer	DAVIDS-SH-2026-009	阶段 Status	施工图
比例 Scale	A2 1:100	图别 Category	装饰
日期 Date	2026.06	图号 Drawing Number	SN-17
版本 Revision	第一版		



01 立面图  
LD SCALE 1:50



01 立面图  
LM SCALE 1:50



戴文工程设计(上海)有限公司  
DPALL ENGINEERING (SH) CO.,LTD.

证书编号:  
Tel:  
Fax:

合作设计单位  
Co-Designer

工程勘察设计证书专用章  
Stamp for Engineering Design

注册师资质章  
Stamp for Engineering Certified

注释:  
图中所有尺寸均以标注为准,除注明者外,图中标高以米(m)为单位,其余均以毫米(mm)为单位,施工前必须仔细阅读所有专业图纸,防止碰缺;施工前必须核对尺寸,无误差后方可施工;所有设计变更须征求设计师同意。

建设单位  
CLIENT 六合区竹镇初级中学

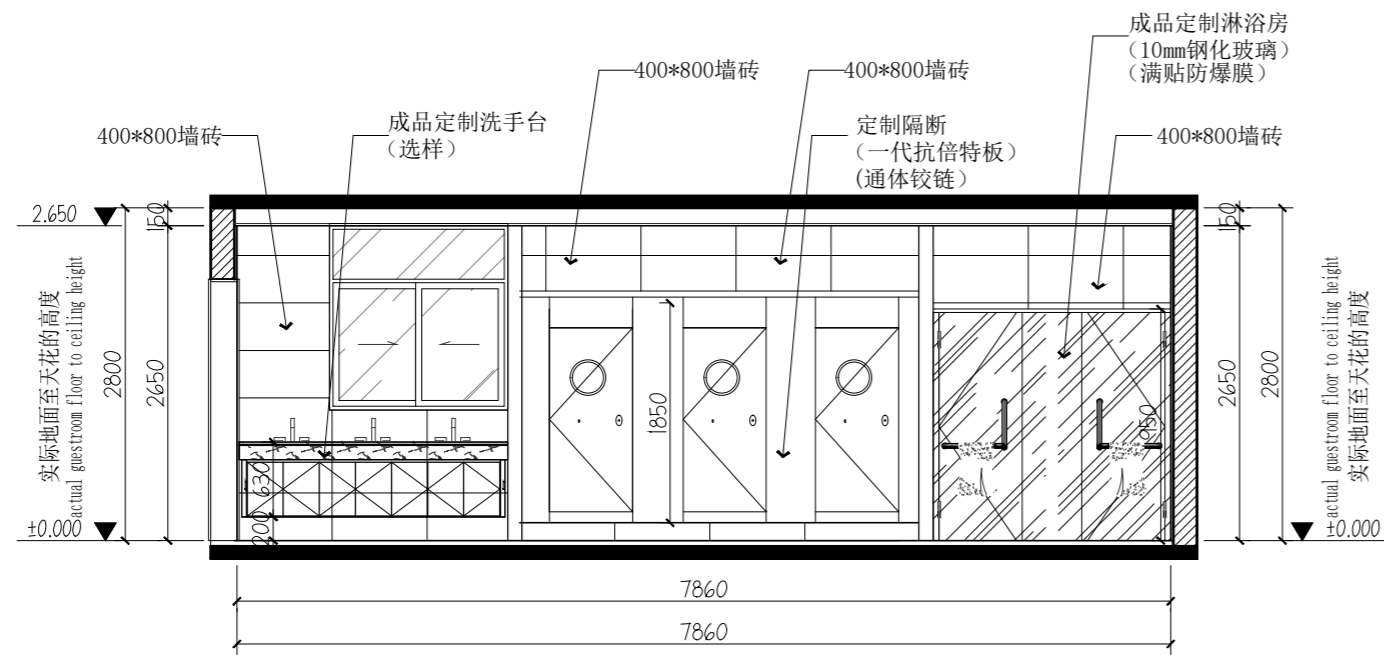
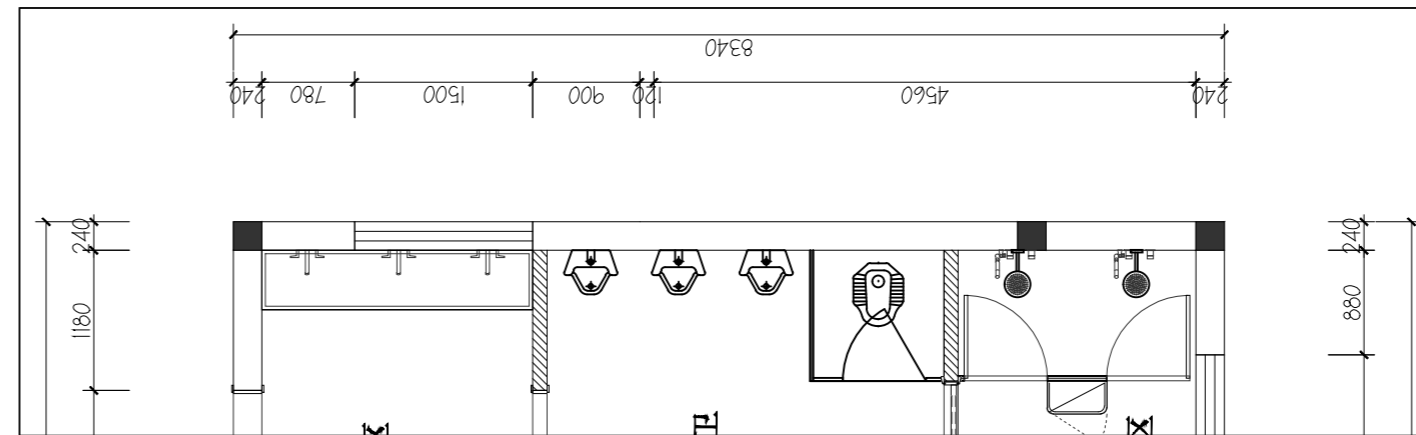
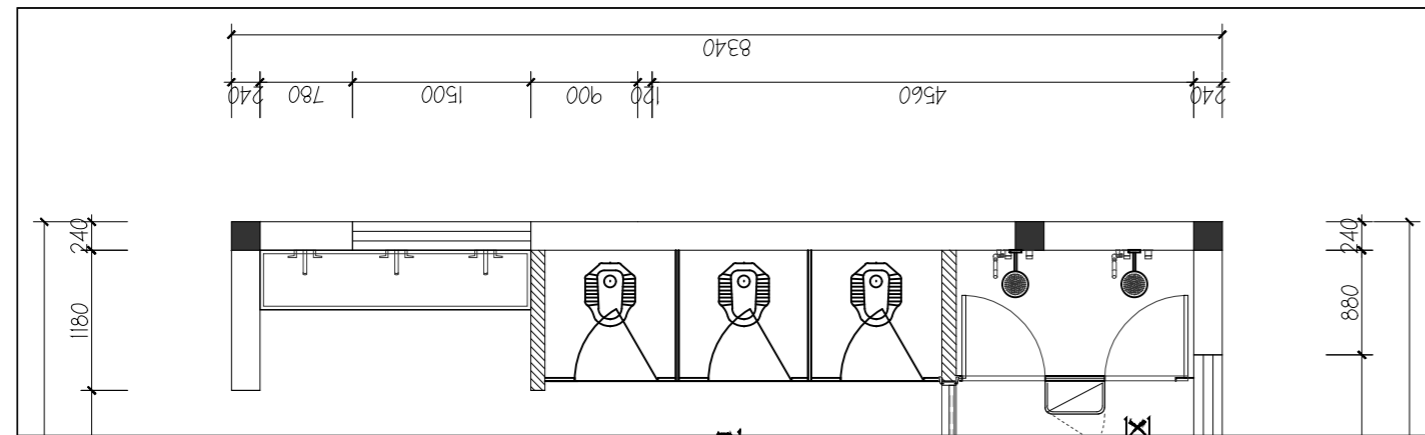
项目名称  
PROJECT 竹镇中学学生宿舍改造

工程名称  
PROJECT 竹镇中学学生宿舍改造工程

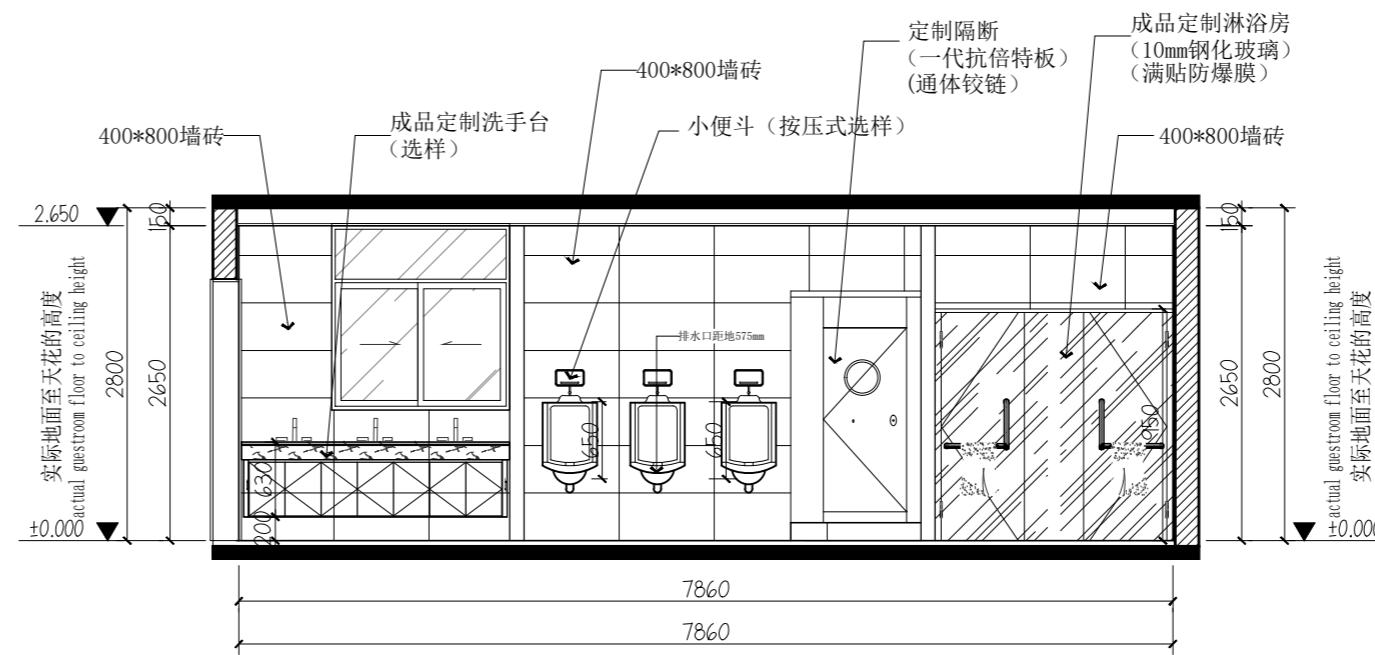
图名  
DRAWING TITLE 卫生间立面图

项目负责人 Design Chief	宣晶愚	
审定 Approved	宣晶愚	
审核 Examined	王梦晓	
校对 Checked	王伟	
专业负责人 Chief	王梦晓	
方案设计 Architectural design		
设计 Designed	李堰	
制图 Drawn	李堰	

设计编号 Designer	DAVIDS-SH-2026-009	阶段 Status	施工图
比例 Scale	A2 1:100	图别 Category	装饰
日期 Date	2026.06	图号 Drawing Number	SN-18
版本 Revision	第一版		



02 立面图  
LD SCALE 1:50



02 立面图  
LM SCALE 1:50



戴文工程设计(上海)有限公司  
DPALL ENGINEERING (SH) CO.,LTD.

证书编号:  
Tel:  
Fax:

合作设计单位  
Co-Designer

工程勘察设计证书专用章  
Stamp for Engineering Design

注册师资质章  
Stamp for Engineering Certified

注释:  
图中所有尺寸均以标注为准,除注明者外,图中标高以米(m)为单位,其余均以毫米(mm)为单位,施工前必须仔细阅读所有专业图纸,防止碰缺;施工前必须核对尺寸,无误差后方可施工;所有设计变更须征求设计师同意。

建设单位  
CLIENT 六合区竹镇初级中学

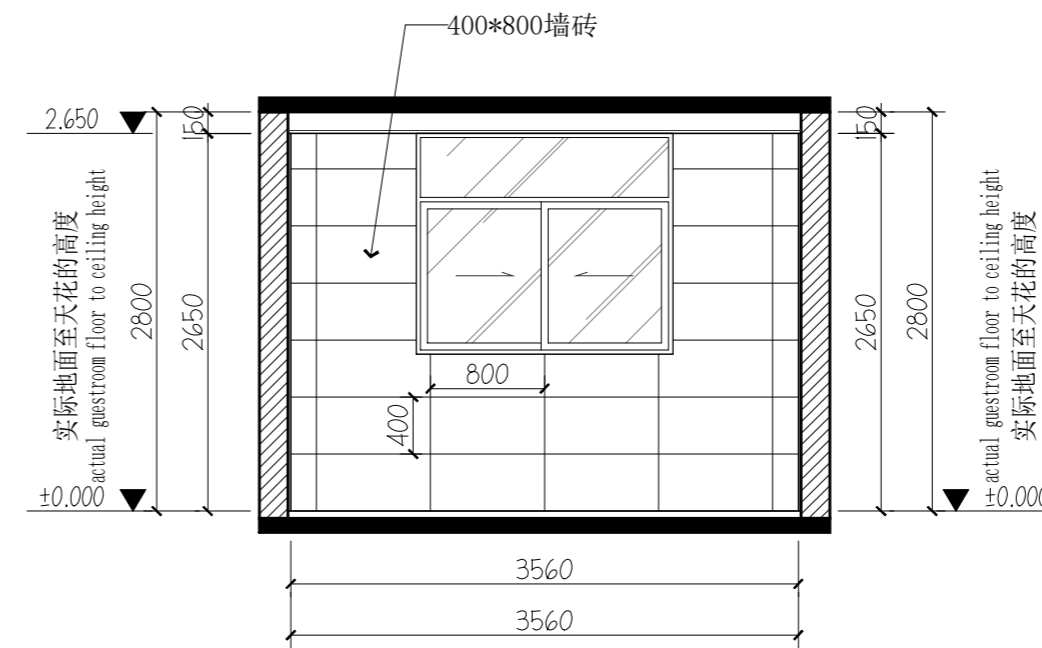
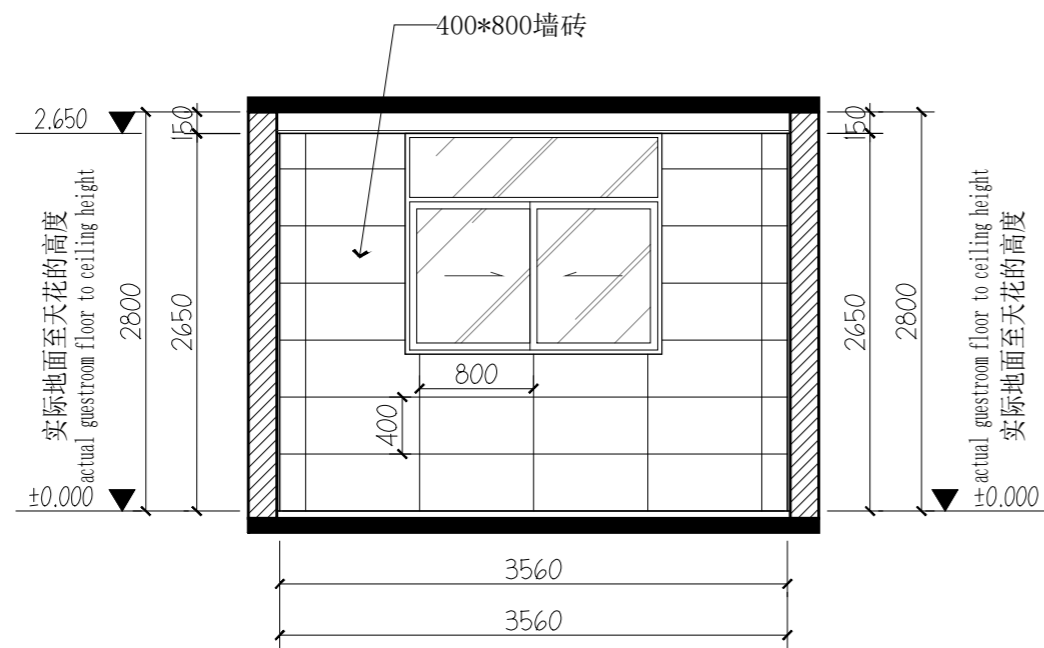
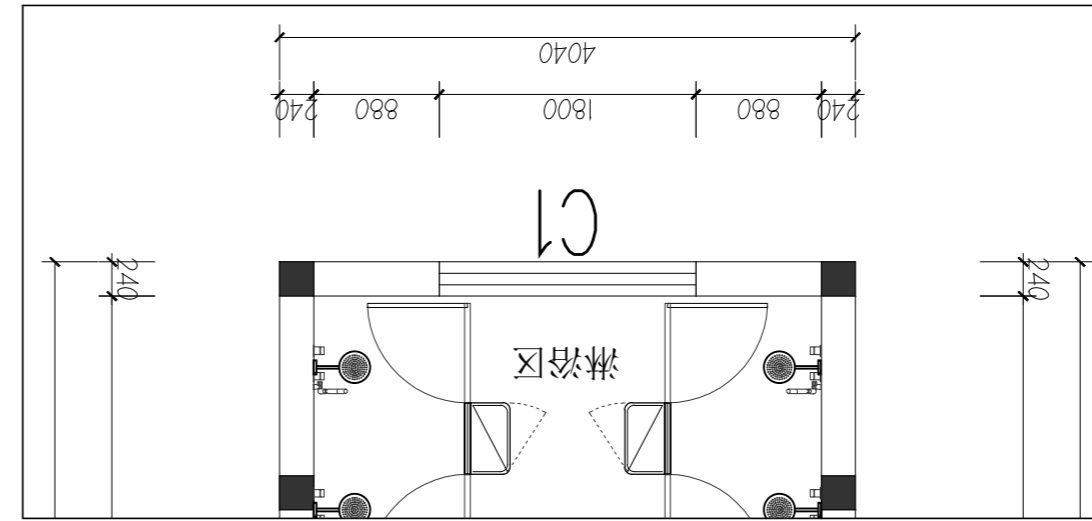
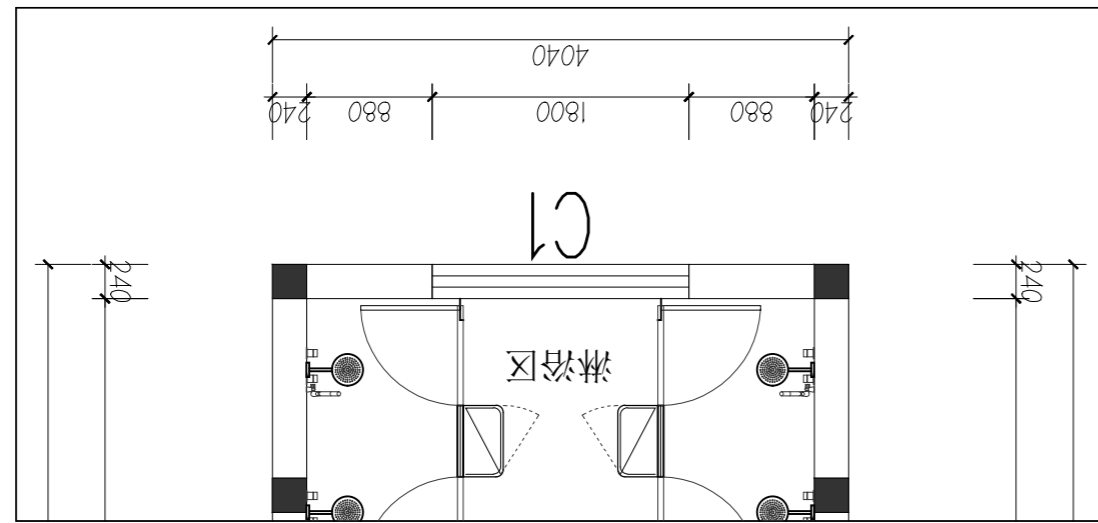
项目名称  
PROJECT 竹镇中学学生宿舍改造工程

工程名称  
PROJECT 竹镇中学学生宿舍改造工程

图名  
DRAWING TITLE 卫生间立面图

项目负责人 Design Chief	宣晶愚	
审定 Approved	宣晶愚	
审核 Examined	王梦晓	
校对 Checked	王伟	
专业负责人 Chief	王梦晓	
方案设计 Architectural design		
设计 Designed	李堰	
制图 Drawn	李堰	

设计编号 Designer	DAV108-SH-2026-009	阶段 Status	施工图
比例 Scale	A2 1:100	图别 Category	装饰
日期 Date	2026.06	图号 Drawing Number	SN-19
版本 Revision	第一版		



03 立面图  
LD SCALE 1:50

03 立面图  
LM SCALE 1:50



戴文工程设计(上海)有限公司  
DPALL ENGINEERING (SH) CO.,LTD.

证书编号:  
Tel:  
Fax:

合作设计单位  
Co-Designer

工程勘察证书专用章  
Stamp for Engineering Design

注册师资质章  
Stamp for Engineering Certified

注释:  
图中所有尺寸均以标注为准,除注明者外,图中标高以米(m)为单位,其余均以毫米(mm)为单位,施工前必须仔细阅读所有专业图纸,防止碰缺;施工前必须核对尺寸,无误差后方可施工;所有设计变更须征求设计师同意。

建设单位  
CLIENT 六合区竹镇初级中学

项目名称  
PROJECT 竹镇中学学生宿舍改造

工程名称  
PROJECT 竹镇中学学生宿舍改造工程

图名  
DRAWING TITLE 卫生间立面图

项目负责人 Design Chief	宣晶愚	
审定 Approved	宣晶愚	
审核 Examined	王梦晓	
校对 Checked	王伟	
专业负责人 Chief	王梦晓	
方案设计 Architectural design		
设计 Designed	李堰	
制图 Drawn	李堰	

设计编号 Designer	DAVIDS-SH-2026-009	阶段 Status	施工图
比例 Scale	A2 1:100	图别 Category	装饰
日期 Date	2026.06	图号 Drawing Number	SN-20
版本 Revision	第一版		



戴文工程设计(上海)有限公司  
DPALL ENGINEERING (SH) CO.,LTD.

证书编号:

Tel:

Fax:

合作设计单位

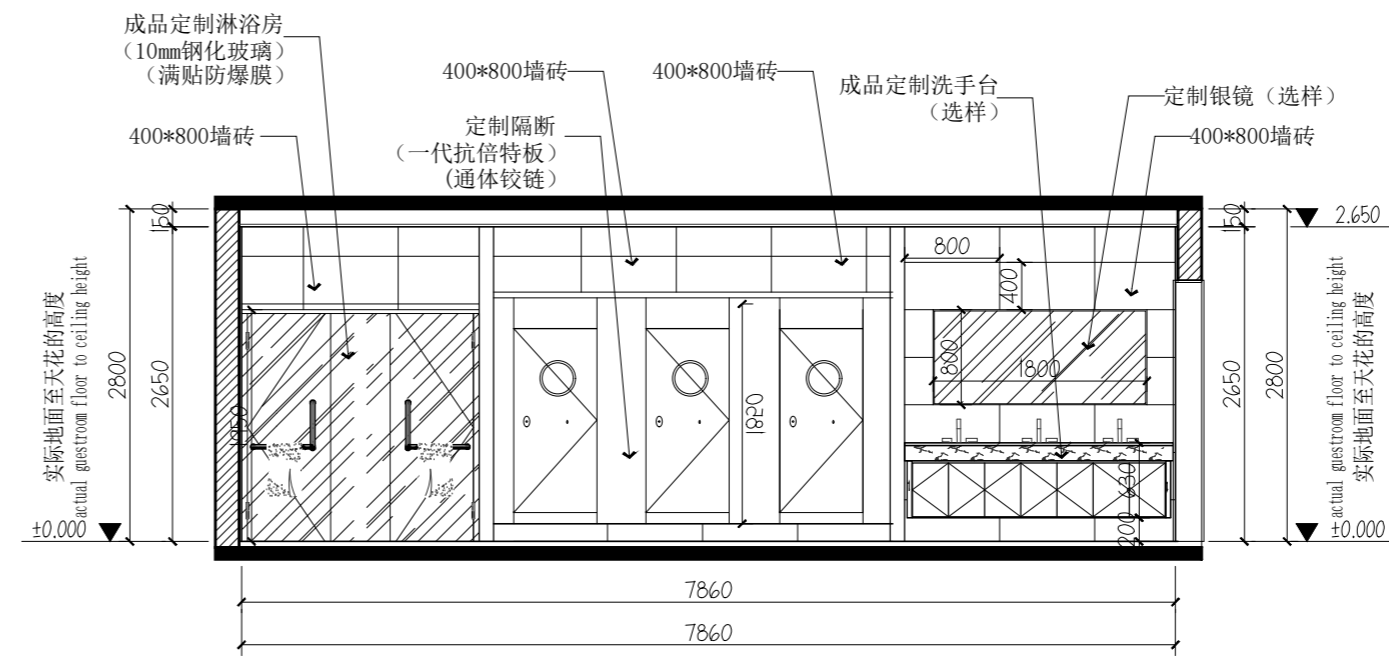
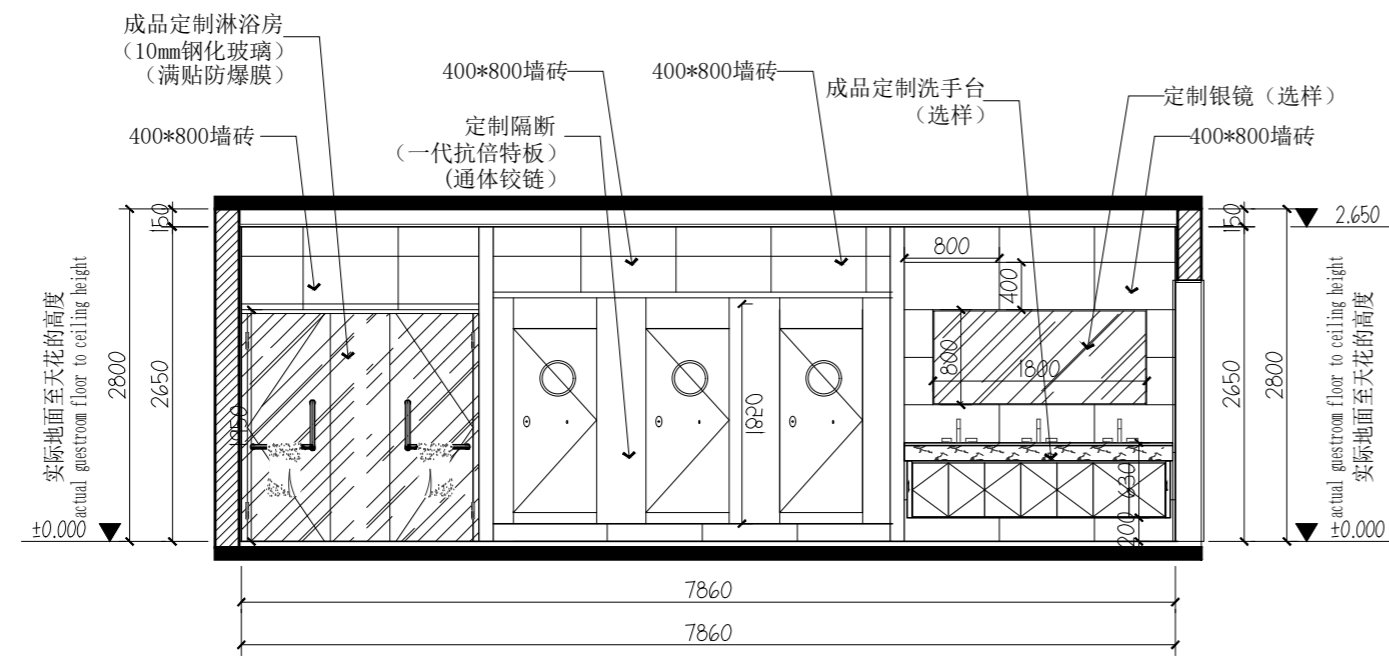
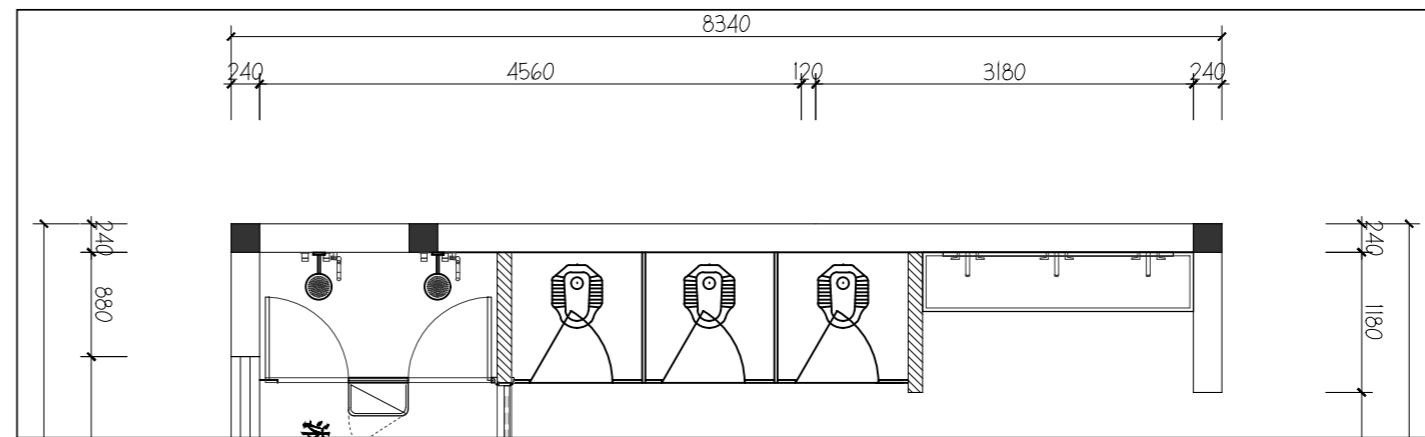
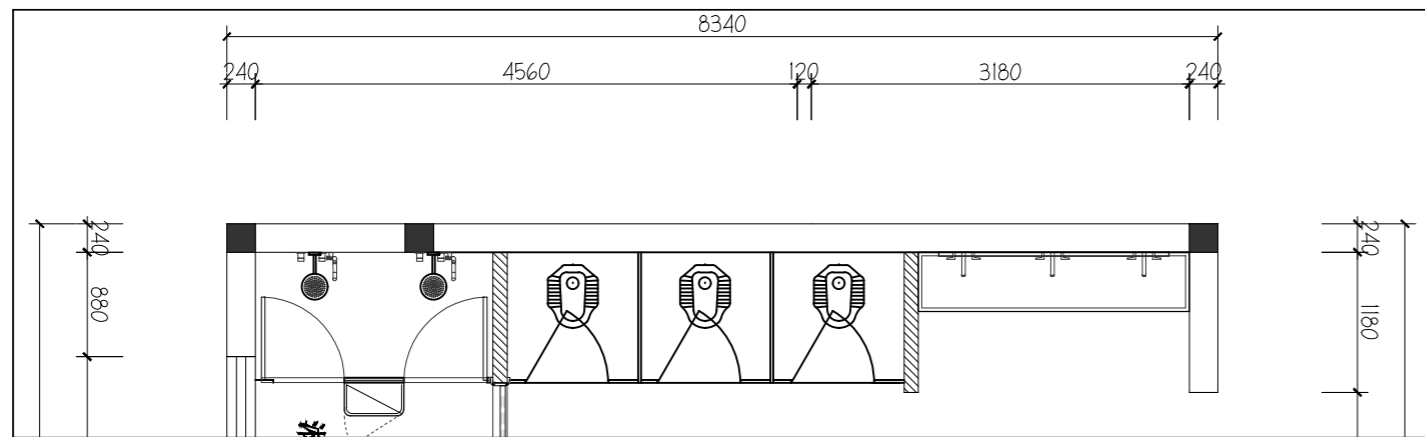
Co-Designer

工程勘察/设计证书专用章

Stamp for Engineering Design

注册师资质章

Stamp for Engineering Certified



注: 1. 台面材料:  $\geq 12\text{mm}$  人造石, 台下盆 (工厂开孔+结构胶+机械压件固定) 铝合金面板铝蜂窝芯 (六边形蜂窝) 柜体板 $\geq 18\text{mm}$  (常用  $18\sim 20\text{mm}$ ; 门板也建议 $\geq 18\text{mm}$ , 保证五金咬合力) 所有切割边必须做铝合金封边条/型材包边+密封胶封闭, 不允许裸露蜂窝切口; 外露封边应为同色/阳极氧化铝, 转角处连续闭合。  
支撑/锚固: L型 304不锈钢悬臂支架 (壁厚 $\geq 2.0\text{mm}$ ), 锚固必须进实墙/混凝土/过梁或加镀锌钢背衬龙骨; 每延米 $\geq 2$ 处固定点  
铰链: 304不锈钢阻尼铰链 ( $\geq 3$ 只/门), 门板限位移防下坠, 拉手: 304不锈钢嵌入式/暗拉手 (无外突尖角) 或通长U型 (直径 $\geq 20\text{mm}$ ), 下水系统: 304不锈钢提笼+防臭存水弯, 配可拆卸毛发过滤网篮 (学校公卫必写), 龙头: 304不锈钢感应 (或延时自闭), 出水嘴 $\geq 150\text{mm}$ , 配起泡器可拆卸清洗; 所有阳角:  $R\geq 5\text{mm}$ 圆角/倒角 (台面、门板、封边转角), 柜体与墙交接: 先防水封闭再打防霉中性硅酮胶, 不允许“靠墙干碰”留毛细缝

04  
LD  
SCALE 1:50  
立面图

04  
LD  
SCALE 1:50  
立面图

注释:

图中所有尺寸均以标注为准, 除注明者外, 图中标高以米 (m) 为单位, 其余均以毫米 (mm) 为单位, 施工前必须仔细阅读所有专业图纸, 防止碰缺; 施工前必须核对尺寸, 无误后方可施工; 所有设计变更须征求设计师同意。

建设单位

CLIENT 六合区竹镇初级中学

项目名称

PROJECT 竹镇中学学生宿舍改造

工程名称

PROJECT 竹镇中学学生宿舍改造工程

图名

DRAWING TITLE 卫生间立面图

项目负责人 Design Chief	宣晶愚	
审定 Approved	宣晶愚	
审核 Examined	王梦晓	
校对 Checked	王伟	
专业负责人 Chief	王梦晓	
方案设计 Architectural design		
设计 Designed	李堰	
制图 Drawn	李堰	
设计编号 Designer	DAVIDS-SH-2026-009	阶段 Status 施工图
比例 Scale	A2 1:100	图别 Category 装饰
日期 Date	2026.06	图号 Drawing Number SN-21
版本 Revision	第一版	



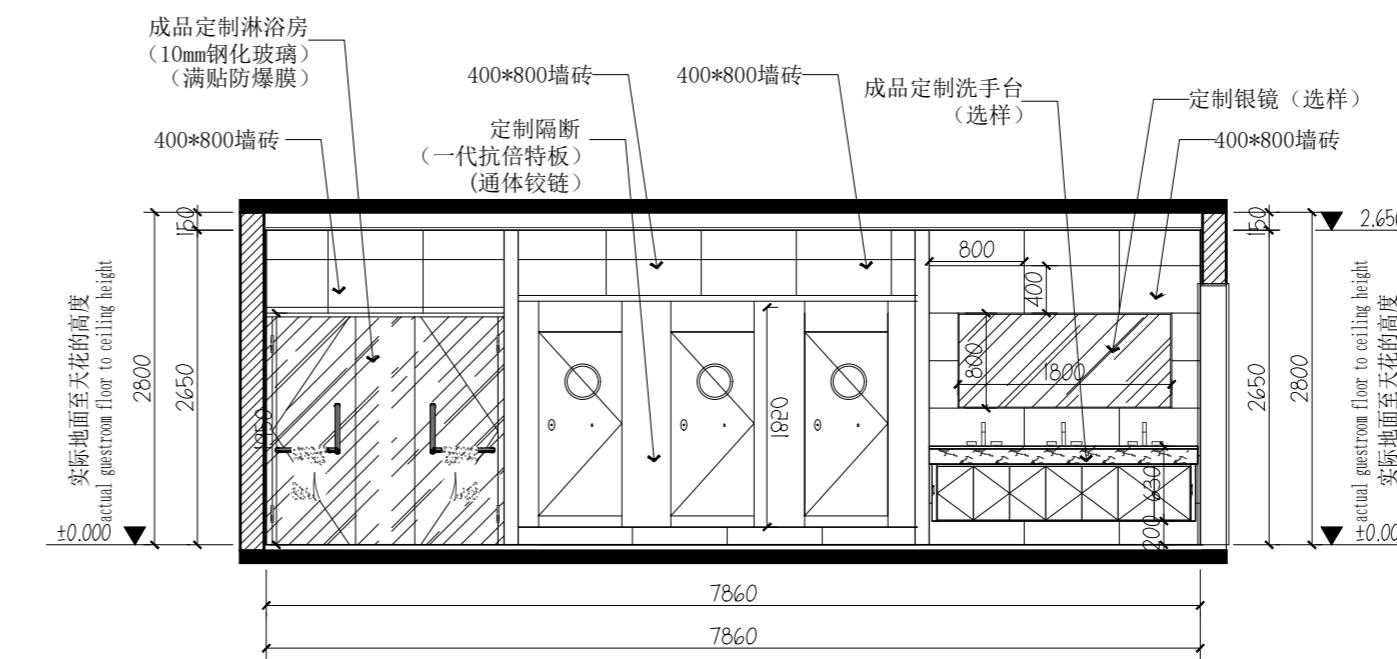
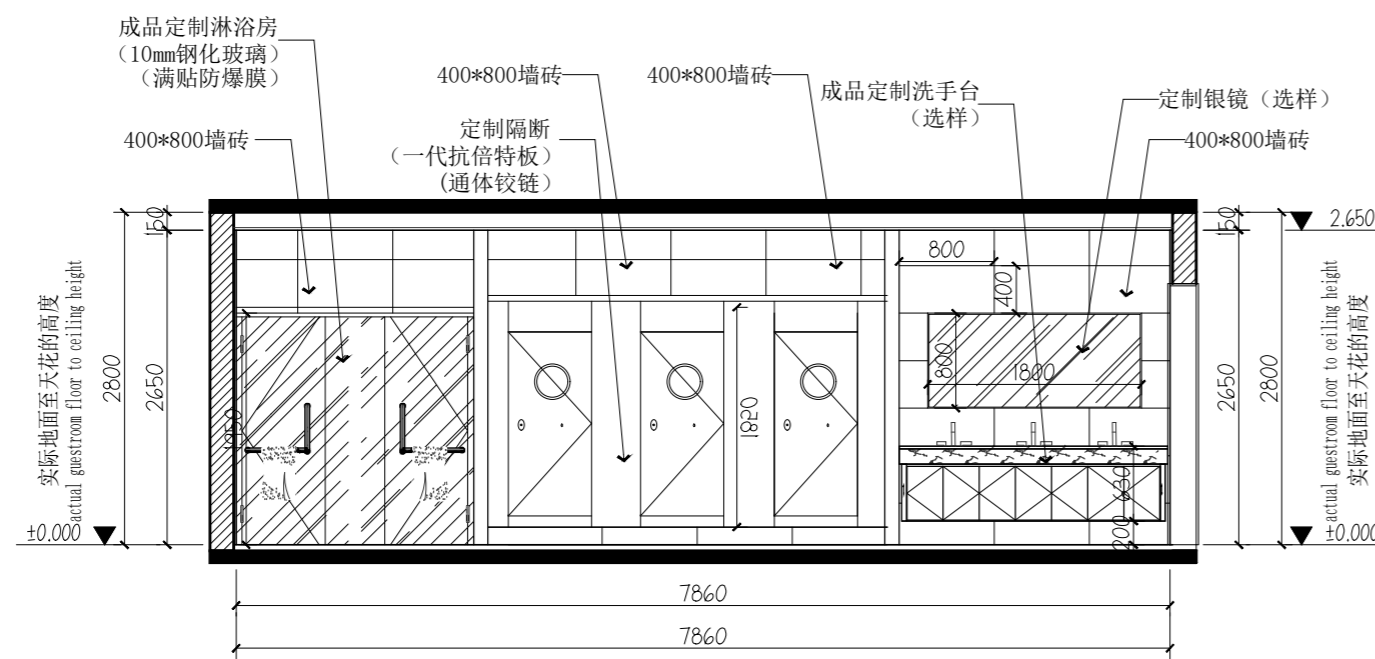
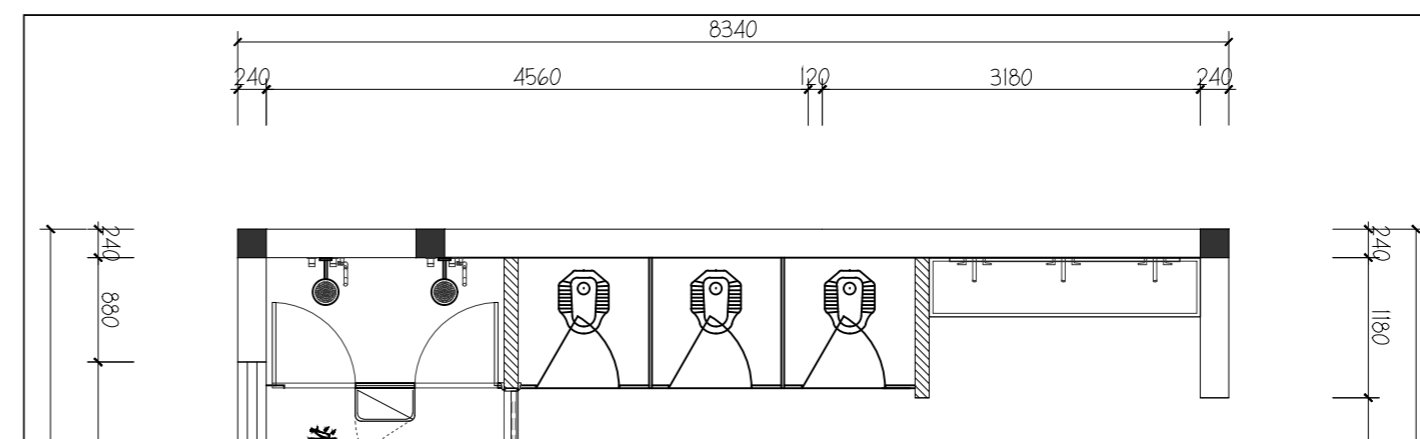
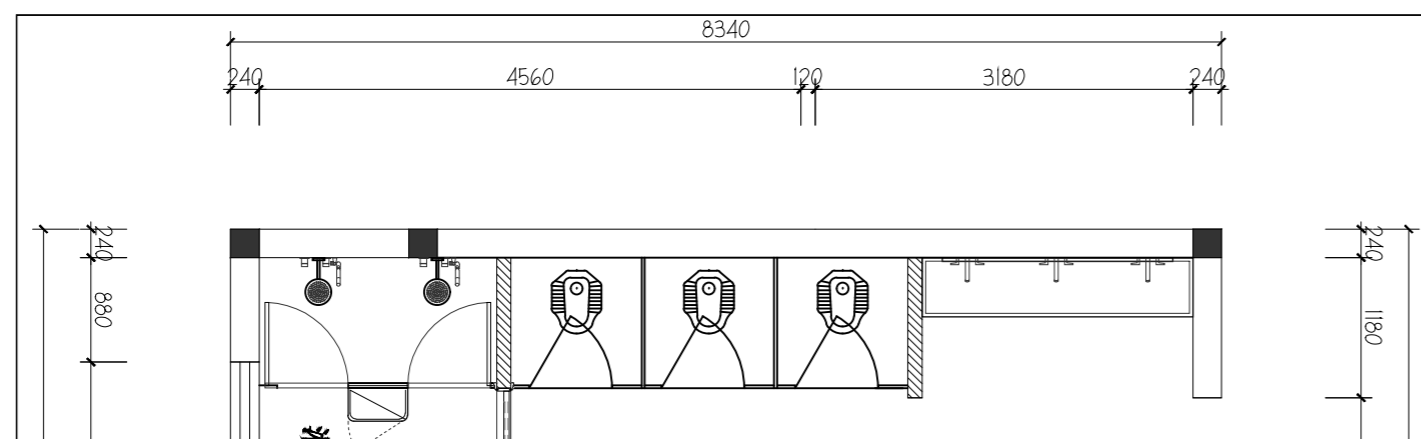
戴文工程设计(上海)有限公司  
DPALL ENGINEERING (SH) CO.,LTD.

证书编号:  
Tel:  
Fax:

合作设计单位  
Co-Designer

工程勘察证书专用章  
Stamp for Engineering Design

注册师资质章  
Stamp for Engineering Certified



注: 1. 台面材料:  $\geq 12\text{mm}$  人造石, 台下盆 (工厂开孔+结构胶+机械压件固定) 铝合金面板铝蜂窝芯 (六边形蜂窝) 柜体板 $\geq 18\text{mm}$  (常用 18~20mm; 门板也建议 $\geq 18\text{mm}$ , 保证五金咬合力) 所有切割边必须做铝合金封边条/型材包边+密封胶封闭, 不允许裸露蜂窝切口; 外露封边应为同色/阳极氧化铝, 转角处连续闭合。  
支撑/锚固: L型 304不锈钢悬臂支架 (壁厚 $\geq 2.0\text{mm}$ ), 锚固必须进实心墙/混凝土/过梁或加镀锌钢衬龙骨; 每延米 $\geq 2$ 处固定点  
铰链: 304不锈钢阻尼铰链 ( $\geq 3$ 只/门), 门板限位移防下坠, 拉手: 304不锈钢嵌入式/暗拉手 (无外尖角) 或通长U型 (直径 $\geq 20\text{mm}$ ), 下水系统: 304不锈钢提笼+防臭存水弯, 配可拆卸毛发过滤网篮 (学校公卫必写), 龙头: 304不锈钢感应 (或延时自闭), 出水嘴 $\geq 150\text{mm}$ , 配起泡器可拆卸清洗; 所有阳角:  $R\geq 5\text{mm}$ 圆角/倒角 (台面、门板、封边转角), 柜体与墙交接: 先防水封闭再打防霉中性硅酮胶, 不允许“靠墙干碰”留毛细缝

立面图  
SCALE 1:50

立面图  
SCALE 1:50

注释:  
图中所有尺寸均以标注为准, 除注明者外, 图中标高以米 (m) 为单位, 其余均以毫米 (mm) 为单位, 施工前必须仔细阅读所有专业图纸, 防止碰缺; 施工前必须核对尺寸, 无误后方可施工; 所有设计变更须征求设计师同意。

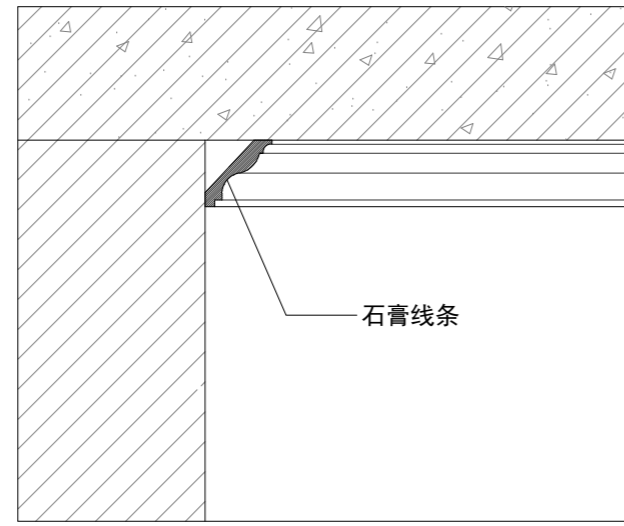
建设单位  
CLIENT 六合区竹镇初级中学

项目名称  
PROJECT 竹镇中学学生宿舍改造

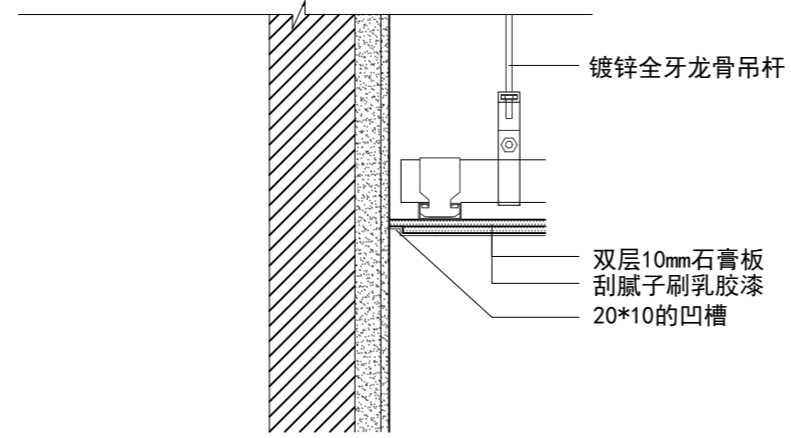
工程名称  
PROJECT 竹镇中学学生宿舍改造工程

图名  
DRAWING TITLE 卫生间立面图

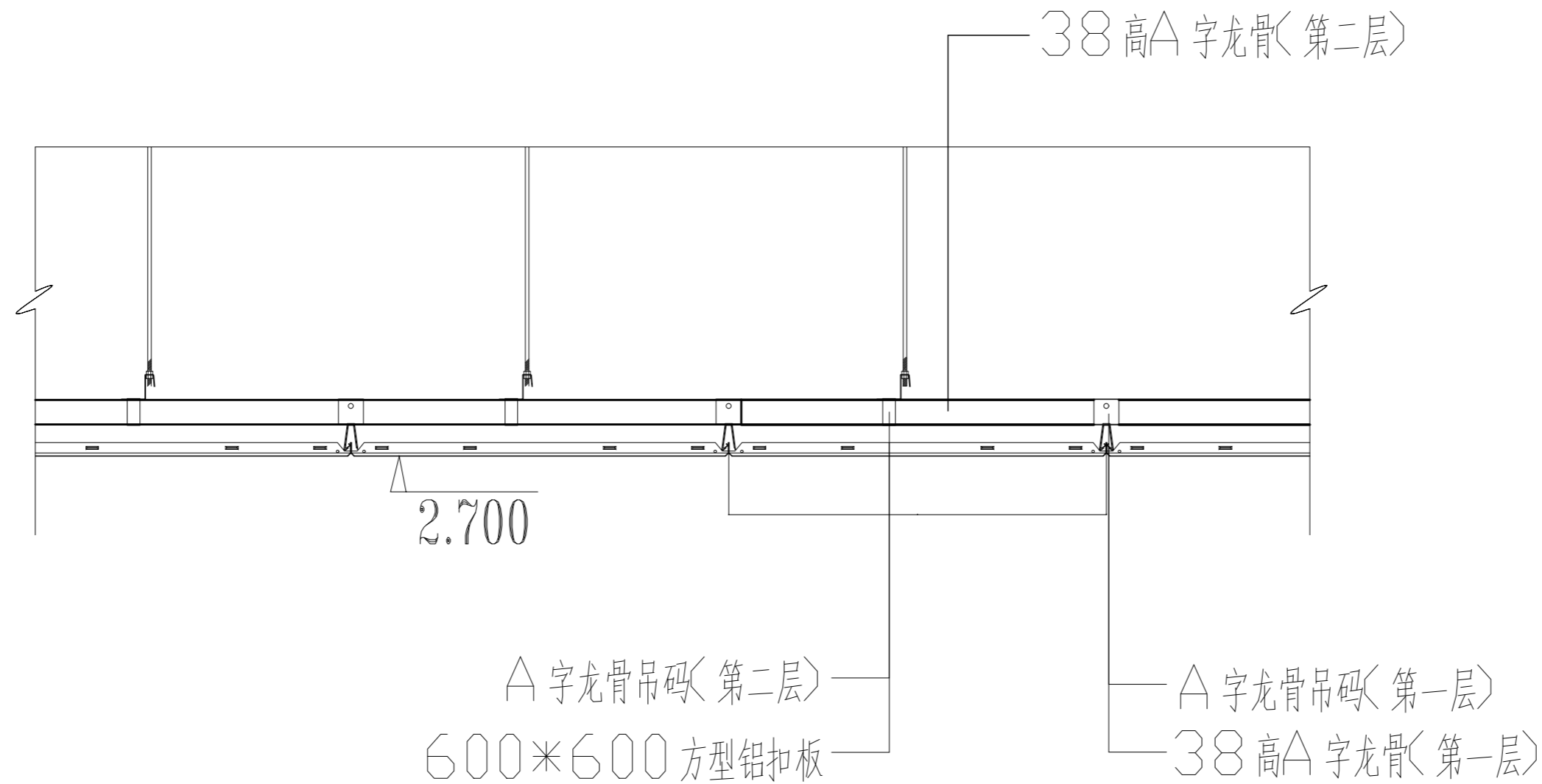
项目负责人 Design Chief	宣晶愚	
审定 Approved	宣晶愚	
审核 Examined	王梦晓	
校对 Checked	王伟	
专业负责人 Chief	王梦晓	
方案设计 Architectural design		
设计 Designed	李堰	
制图 Drawn	李堰	
设计编号 Designer	DAVIDS-SH-2026-009	阶段 Status 施工图
比例 Scale	A2 1:100	图别 Category 装饰
日期 Date	2026.06	图号 Drawing Number SN-22
版本 Revision	第一版	



宿舍装饰线条吊顶



天花与墙连接



卫生间铝扣板大样图



戴文工程设计(上海)有限公司  
DPALL ENGINEERING (SH) CO.,LTD.

证书编号:  
Tel:  
Fax:

合作设计单位  
Co-Designer

工程勘察资质证书专用章  
Stamp for Engineering Design

注册师资质章  
Stamp for Engineering Certified

注释:  
图中所有尺寸均以标注为准,除注明者外,图中标高以米(m)为单位,其余均以毫米(mm)为单位,施工前必须仔细阅读所有专业图纸,防止碰缺;施工前必须核对尺寸,无误差后方可施工;所有设计变更须征求设计师同意。

建设单位  
CLIENT 六合区竹镇初级中学

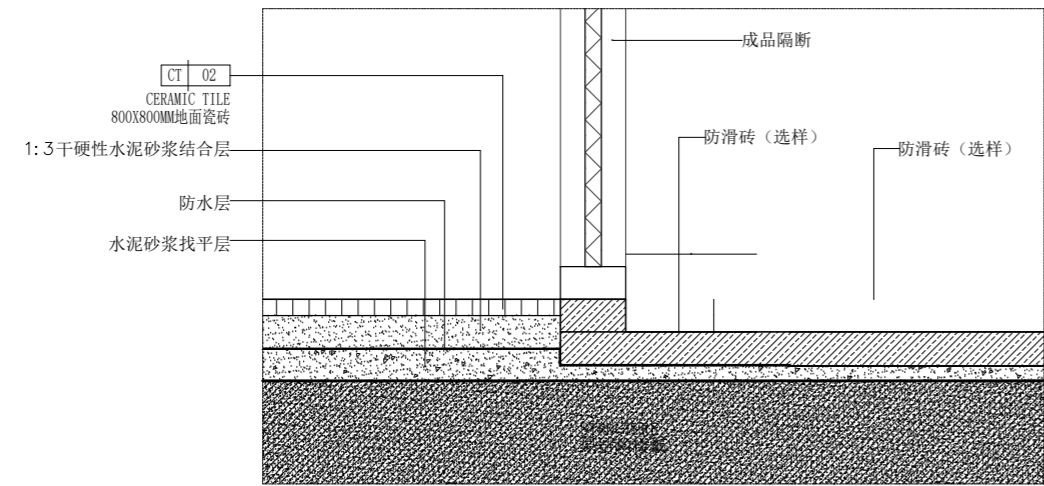
项目名称  
PROJECT 竹镇中学学生宿舍改造

工程名称  
PROJECT 竹镇中学学生宿舍改造工程

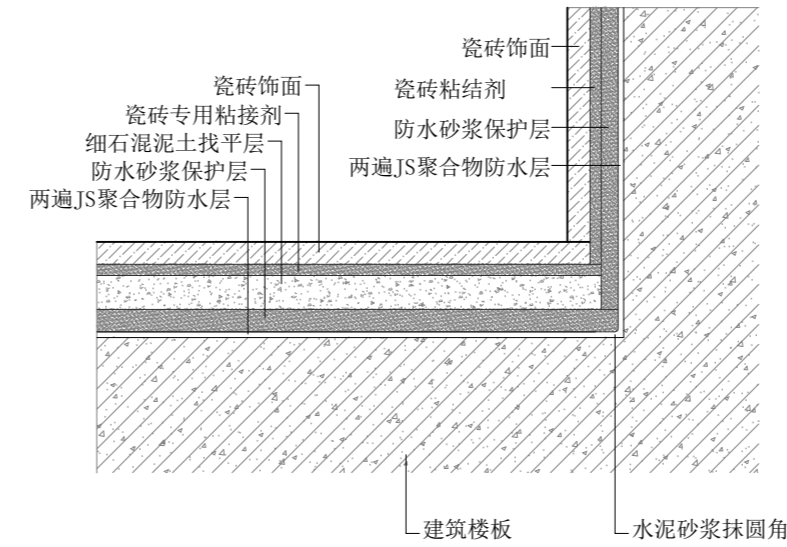
图名  
DRAWING TITLE 节点大样图一

项目负责人 Design Chief	宣晶愚	
审定 Approved	宣晶愚	
审核 Examined	王梦晓	
校对 Checked	王伟	
专业负责人 Chief	王梦晓	
方案设计 Architectural design		
设计 Designed	李堰	
制图 Drawn	李堰	

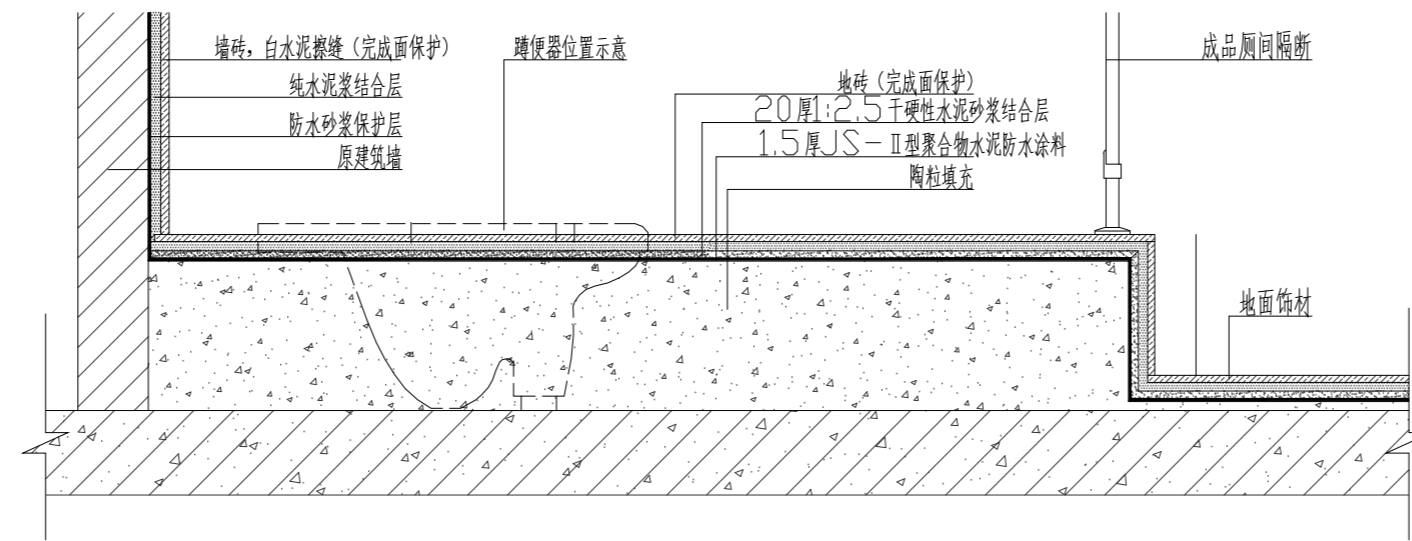
设计编号 Designer	DAVIDS-SH-2026-009	阶段 Status	施工图
比例 Scale	A2 1:100	图别 Category	装饰
日期 Date	2026.06	图号 Drawing Number	DY-01
版本 Revision	第一版		



淋浴间挡水大样



卫生间墙地面防水节点图



蹲坑大样



戴文工程设计(上海)有限公司  
 DPALL ENGINEERING (SH) CO.,LTD.

证书编号:  
 Tel:  
 Fax:

合作设计单位  
 Co-Designer

工程勘察设计证书专用章  
 Stamp for Engineering Design

注册师资质章  
 Stamp for Engineering Certified

注释:  
 图中所有尺寸均以标注为准,除注明者外,图中标高以米(m)为单位,其余均以毫米(mm)为单位,施工前必须仔细阅读所有专业图纸,防止碰缺;施工前必须核对尺寸,无误差后方可施工;所有设计变更须征求设计师同意。

建设单位  
 CLIENT 六合区竹镇初级中学

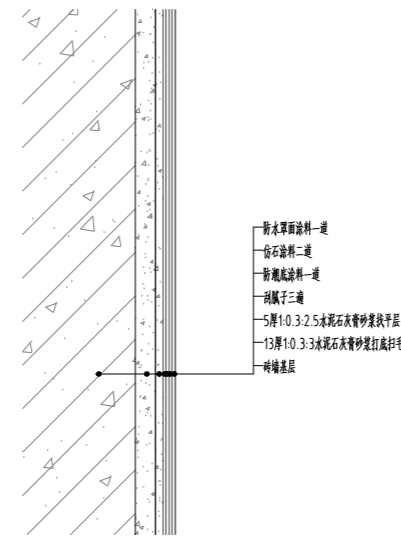
项目名称  
 PROJECT 竹镇中学学生宿舍改造

工程名称  
 PROJECT 竹镇中学学生宿舍改造工程

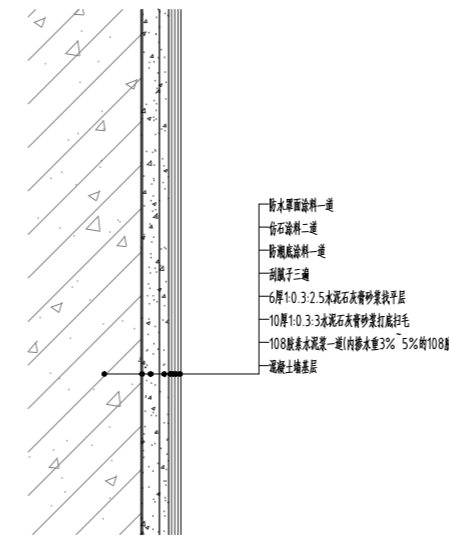
图名  
 DRAWING TITLE 节点大样图二

项目负责人 Design Chief	宣晶愚	
审定 Approved	宣晶愚	
审核 Examined	王梦晓	
校对 Checked	王伟	
专业负责人 Chief	王梦晓	
方案设计 Architectural design		
设计 Designed	李堰	
制图 Drawn	李堰	

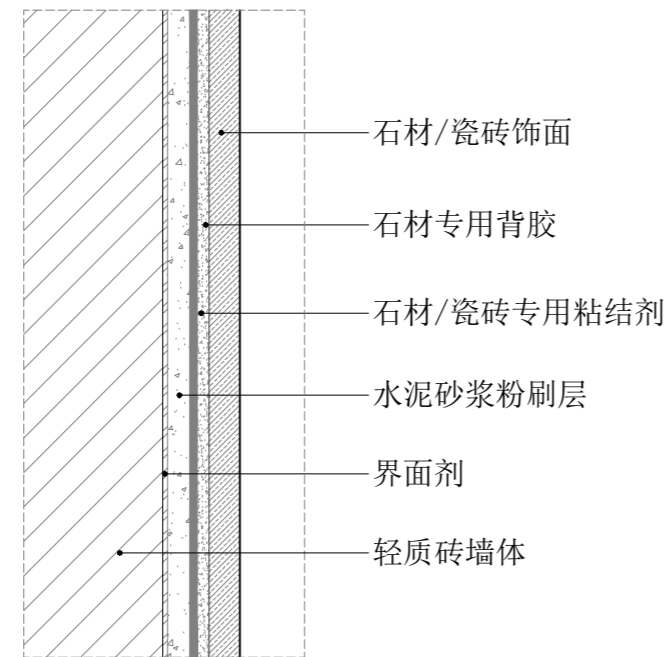
设计编号 Designer	DAVIDS-SH-2026-009	阶段 Status	施工图
比例 Scale	A2 1:100	图别 Category	装饰
日期 Date	2026.06	图号 Drawing Number	DY-02
版本 Revision	第一版		



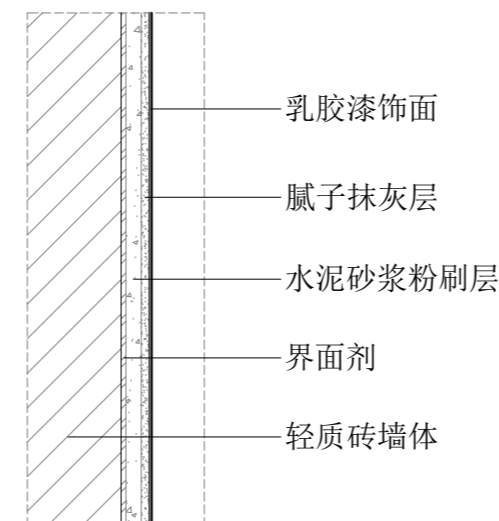
涂料-仿石涂料工程做法(砖墙基层)



涂料-仿石涂料工程做法(混凝土墙基层)



瓷砖/石材湿贴墙面节点图(轻质砖墙体)



涂料墙面节点图(轻质砖墙体)



戴文工程设计(上海)有限公司  
DPALL ENGINEERING (SH) CO.,LTD.

证书编号:  
Tel:  
Fax:

合作设计单位  
Co-Designer

工程勘察证书专用章  
Stamp for Engineering Design

注册师资质章  
Stamp for Engineering Certified

注释:  
图中所有尺寸均以标注为准,除注明者外,图中标高以米(m)为单位,其余均以毫米(mm)为单位,施工前必须仔细阅读所有专业图纸,防止碰缺;施工前必须核对尺寸,无误后方可施工;所有设计变更须征求设计师同意。

建设单位  
CLIENT 六合区竹镇初级中学

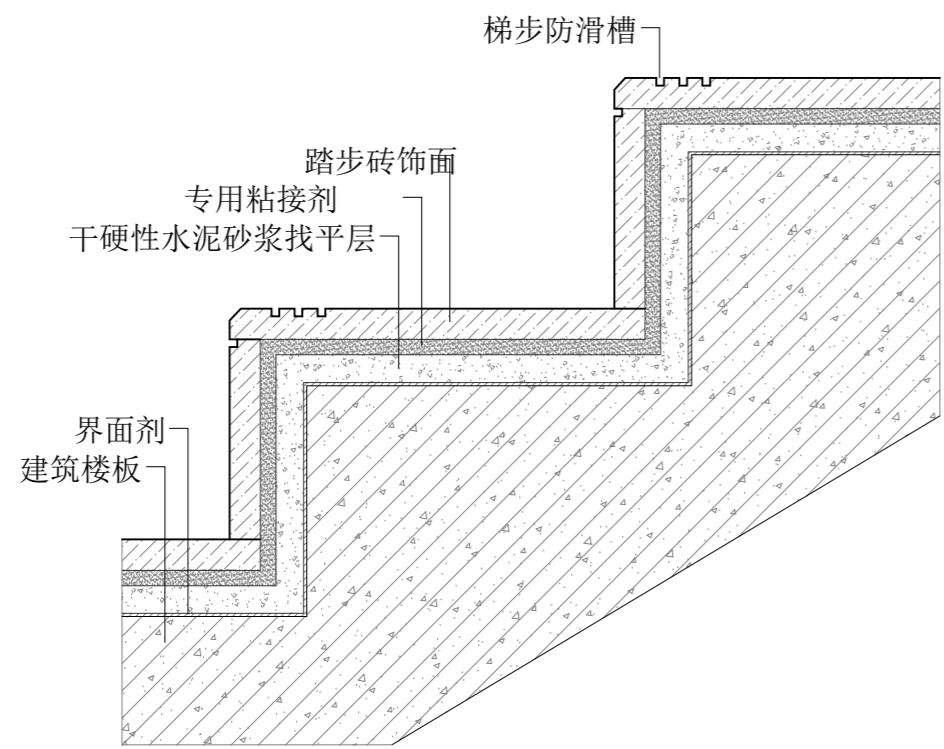
项目名称  
PROJECT 竹镇中学学生宿舍改造

工程名称  
PROJECT 竹镇中学学生宿舍改造工程

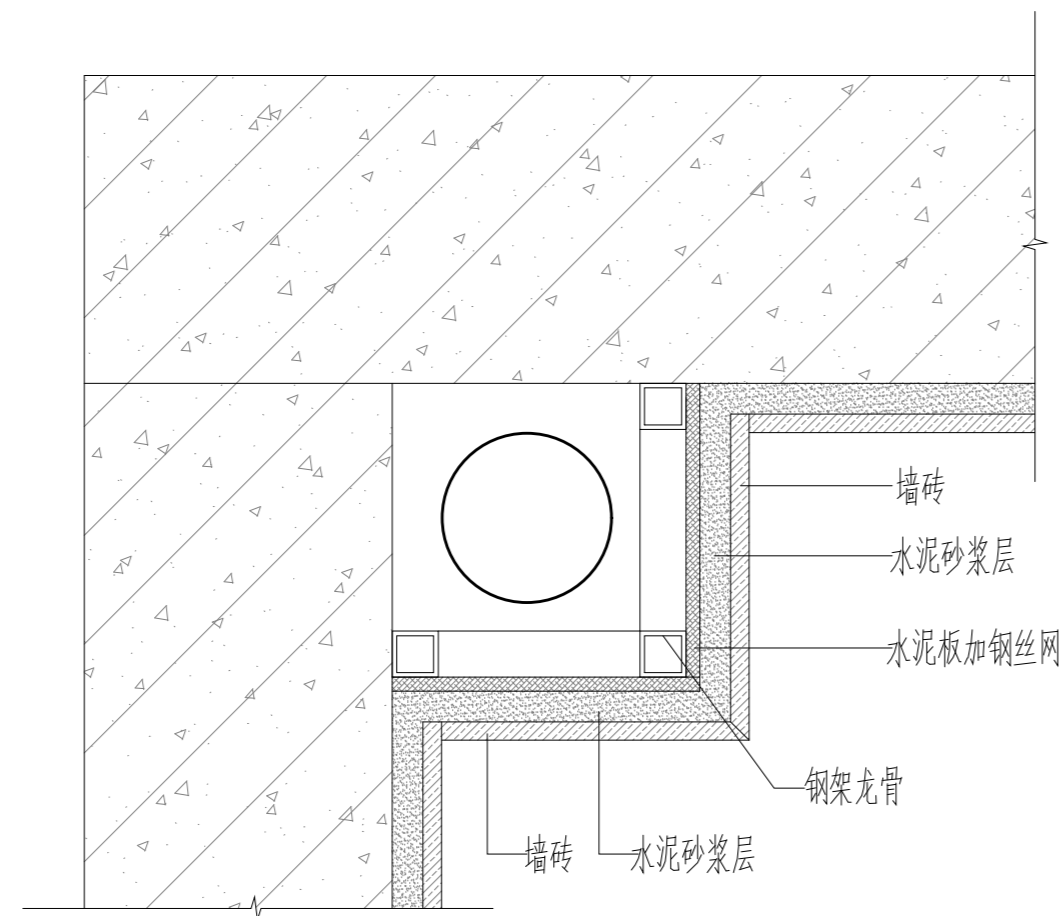
图名  
DRAWING TITLE 节点大样图三

项目负责人 Design Chief	宣晶愚	
审定 Approved	宣晶愚	
审核 Examined	王梦晓	
校对 Checked	王伟	
专业负责人 Chief	王梦晓	
方案设计 Architectural design		
设计 Designed	李堰	
制图 Drawn	李堰	

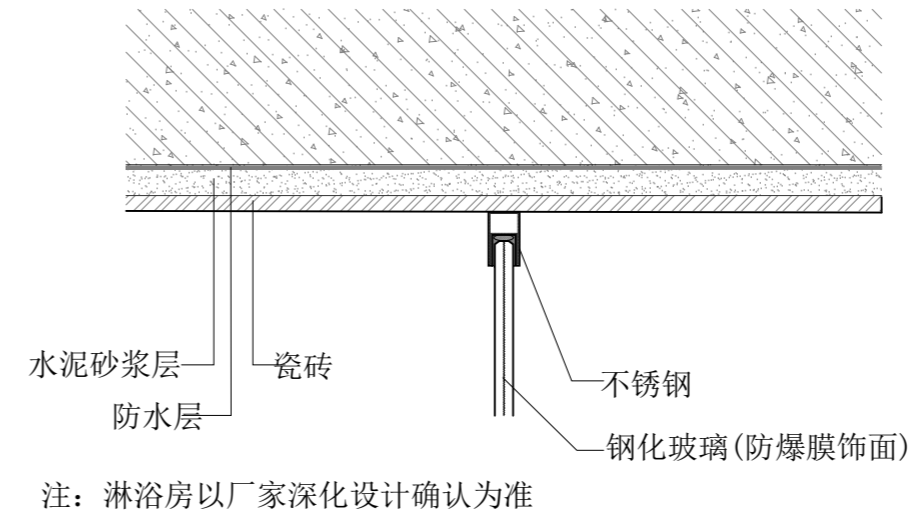
设计编号 Designer	DAVIDS-SH-2026-009	阶段 Status	施工图
比例 Scale	A2 1:100	图别 Category	装饰
日期 Date	2026.06	图号 Drawing Number	DY-03
版本 Revision	第一版		



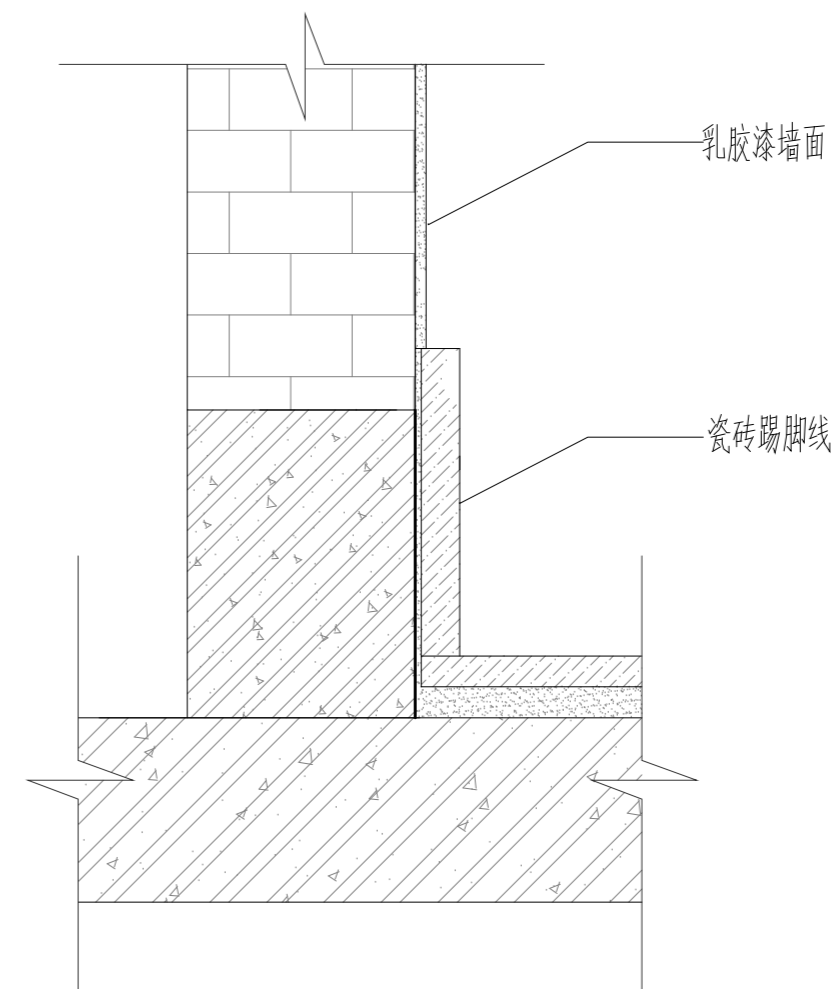
楼梯踏步节点图



管道包覆节点图



淋浴隔断节点图



踢脚线节点图



戴文工程设计(上海)有限公司  
 DPALL ENGINEERING (SH) CO.,LTD.

证书编号:  
 Tel:  
 Fax:

合作设计单位  
 Co-Designer

工程勘察设计证书专用章  
 Stamp for Engineering Design

注册师资质章  
 Stamp for Engineering Certified

注释:  
 图中所有尺寸均以标注为准,除注明者外,图中标高以米(m)为单位,其余均以毫米(mm)为单位,施工前必须仔细阅读所有专业图纸,防止碰缺;施工前必须核对尺寸,无误差后方可施工;所有设计变更须征求设计师同意。

建设单位  
 CLIENT 六合区竹镇初级中学

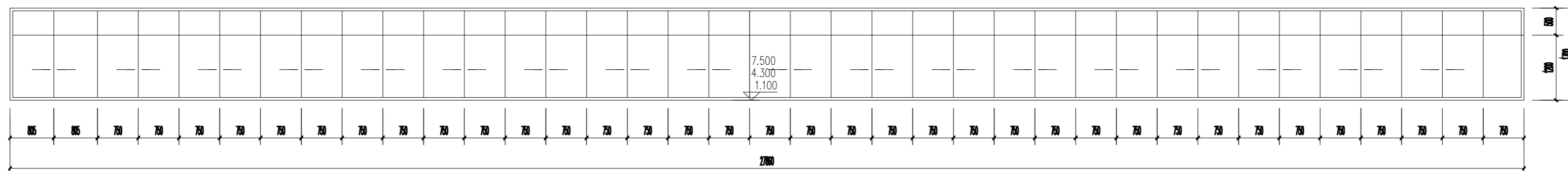
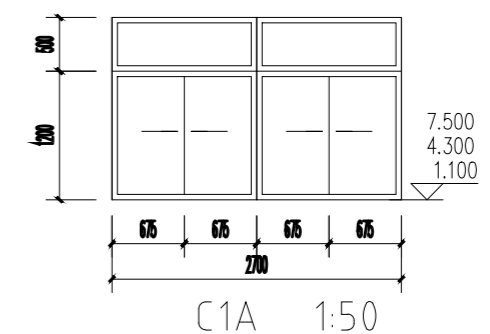
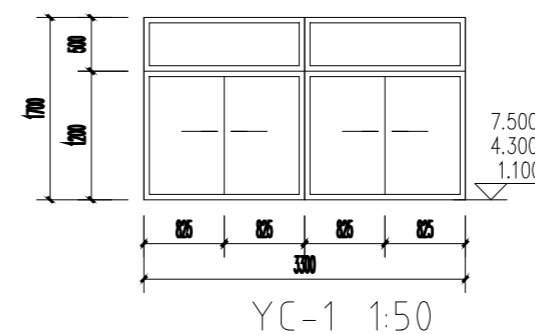
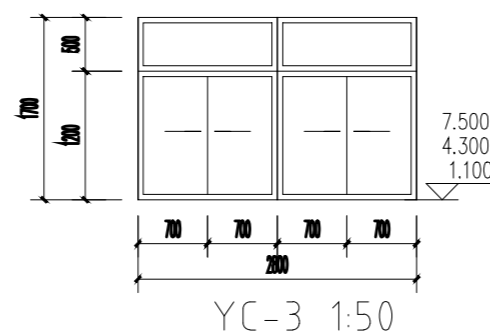
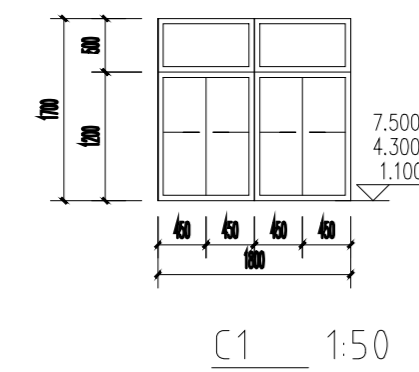
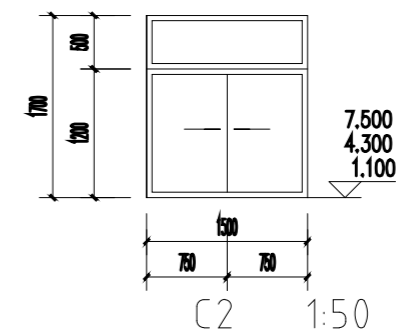
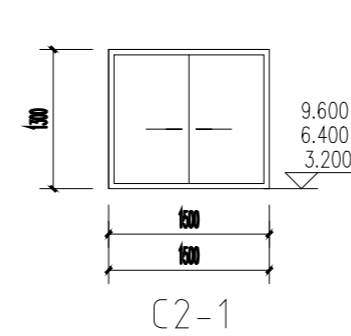
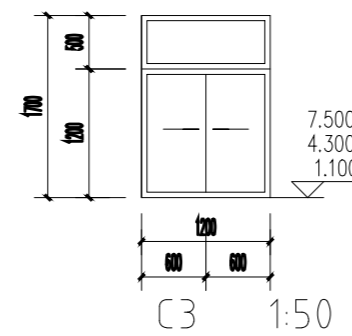
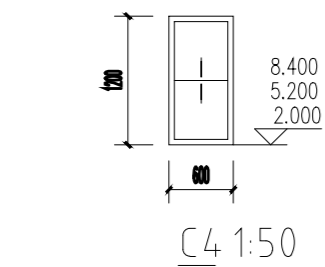
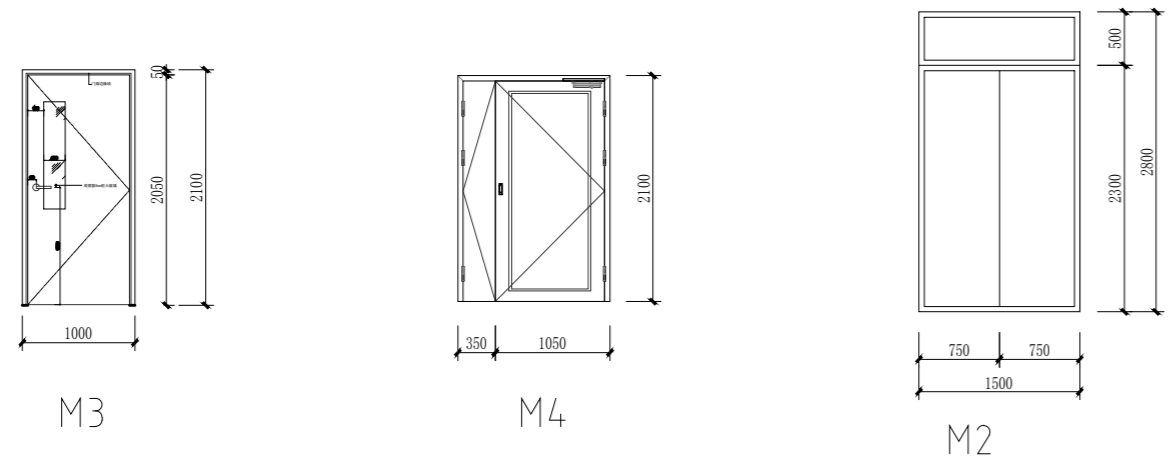
项目名称  
 PROJECT 竹镇中学学生宿舍改造

工程名称  
 PROJECT 竹镇中学学生宿舍改造工程

图名  
 DRAWING TITLE 节点大样图四

项目负责人 Design Chief	宣晶愚	
审定 Approved	宣晶愚	
审核 Examined	王梦晓	
校对 Checked	王伟	
专业负责人 Chief	王梦晓	
方案设计 Architectural design		
设计 Designed	李堰	
制图 Drawn	李堰	

设计编号 Designer	DAVIDS-SH-2026-009	阶段 Status	施工图
比例 Scale	A2 1:100	图别 Category	装饰
日期 Date	2026.06	图号 Drawing Number	DY-04
版本 Revision	第一版		



二三层连廊封窗

门窗表

类型	设计编号	洞口尺寸(mm)	数量	选用型号	备注
普通窗	M2	1500X2800	1		铝合金玻璃门
	M3	1000X2100	24		常规铝合金窗
	M4	1400X2100	1		钢制防盗门
	YC-1	1700*3300	6		铝合金推拉窗
普通窗	YC-3	1700*2800	18		铝合金推拉窗
	C1	1700X1800	3		铝合金推拉窗
	C2	1700X1500	24		铝合金推拉窗
	C3	1700X1200	3		铝合金推拉窗
普通窗	C4	600X600	48		铝合金推拉窗

- 说明
1. 本图仅为本工程门窗洞口尺寸控制性设计, 具体门窗安装施工设计由相关专业厂家二次设计;
  2. 门窗的气密性、水密性应符合国家及地方现行标准及规范的要求, 门窗的气密性应符合《建筑外门窗气密、水密、抗风压性能分级及检测方法》GB 7107-2019的要求;
  3. 本工程门窗洞口尺寸在门窗框安装前, 方可加工安装, 门窗于预埋件, 预埋件专业厂家;
  4. 门窗型材颜色选择, 玻璃颜色选择, 五金配件选择等, 应符合设计要求;
  5. 玻璃厚度: 5+9A+5mm钢化中空玻璃, 遮阳系数为0.86-隔热铝合金多腔密封窗框, 80系列, 型材壁厚≥1.8mm
  6. 门窗台板厚度不小于90mm, 玻璃厚度不小于10mm, 玻璃密封胶采用15J403-1-C15-H3
  7. 门窗制作安装前应先测量洞口尺寸, 洞口尺寸误差应在±5mm以内, 误差较大时应与设计方沟通确认后, 方可制作安装;
  8. 门窗制作安装前应先测量洞口尺寸, 洞口尺寸误差应在±5mm以内, 误差较大时应与设计方沟通确认后, 方可制作安装;
  9. 门窗制作安装前应先测量洞口尺寸, 洞口尺寸误差应在±5mm以内, 误差较大时应与设计方沟通确认后, 方可制作安装;
  10. M3窗扇密封条采用三元乙丙橡胶密封条, 密封条截面尺寸不小于3mm, 密封条截面尺寸不小于3mm, 密封条截面尺寸不小于3mm
  11. M3窗扇密封条采用三元乙丙橡胶密封条, 密封条截面尺寸不小于3mm, 密封条截面尺寸不小于3mm, 密封条截面尺寸不小于3mm
  12. 本工程门窗型号、规格、开启方式及技术要求以本工程门窗表为准; 门窗工程材料调整等须经与门窗表编制人确认后, 经设计方签字确认后, 方可进行施工。



戴文工程设计(上海)有限公司  
DPALL ENGINEERING [SH] CO., LTD.

证书编号:  
Tel:  
Fax:  
合作设计单位  
Co-Designer

工程勘察设计证书专用章  
Stamp for Engineering Design

注册师资质章  
Stamp for Engineering Certified

注释:  
图中所有尺寸均以标注为准, 除注明者外, 图中标高以米(m)为单位, 其余均以毫米(mm)为单位, 施工前必须仔细阅读所有专业图纸, 防止遗漏; 施工前必须核对尺寸, 无误后方可施工; 所有设计变更须经设计方同意。

Notes  
ALL dimensions are as shown; All levels are indicated in meter and the other dimensions are in millimeter unless noted otherwise. All drawings shall be read carefully prior to construction; All dimension shall be checked prior to construction; Any change to the design shall be agreed in writing by design engineer prior to construction.

备注  
Note

建设单位  
CLIENT 六合区竹镇初级中学

项目名称  
PROJECT 竹镇中学学生宿舍改造

工程名称  
PROJECT 竹镇中学学生宿舍改造工程

图名  
DRAWING TITLE 门窗表

项目负责人 Design Chief	宣晶愚	
审定 Approved	宣晶愚	
审核 Examined	王梦晓	
校对 Checked	王伟	
专业负责人 Chief	王梦晓	
方案设计 Architectural design	李堪	
制图 Drawn	李堪	

设计编号 Designer	SH-2026-09	阶段 Status	施工图
比例 Scale	A1 1:100	图别 Category	装饰
日期 Date	2026.06	图号 Drawing Number	60-01
版本 Revision	第1版		

会签 Countersigning  
工艺 建筑 结构 给排水 电气 暖通

## 戴文工程设计(上海)有限公司

## 图 纸 目 录(一)

LIST

设计编号  
JOB NO.

SH-2026-09

日 期  
DATE

2026. 6

工程名称  
PROJECT

南京市六合区竹镇中学学生宿舍楼改造工程

专 业  
MAJOR

机电

序号  
NO.图纸编号  
DRAW NO.图 纸 内 容  
TITLE图 幅  
SIZE备 注  
REMARKS

1

JD-01

电气设计说明

A2

2

JD-02

材料表 弱电系统图

A2

3

JD-03

配电系统图

A2

4

JD-04

一层照明

A2

5

JD-05

一层插座平面图

A2

6

JD-06

二层照明

A2

7

JD-07

二层插座平面图

A2

8

JD-08

三层照明

A2

9

JD-09

三层插座平面图

A2

10

JD-10

屋面太阳能防雷平面图

A2

设计人 :

专业负责人 :

复核 :

项目负责人 :

审核 :

# 电气设计说明

## 一、工程概况

本工程为南京市六合区竹镇中学学生宿舍建设工程，本工程总建筑面积为1200平方米，建筑高度为13.1米。

## 二、设计依据

- |                            |                          |
|----------------------------|--------------------------|
| 《建筑设计防火规范》GB 50016-2014    | 《建筑物防雷设计规范》GB50057-2010  |
| 《低压配电设计规范》GB50054-2011     | 《建筑照明设计标准》GB50034-2013   |
| 《综合布线系统工程设计规范》GB50311-2016 | 《有线电视系统工程技术规范》GB50200-94 |
| 《建筑机电工程抗震设计规范》GB50981-2014 | 《智能建筑设计标准》GB50314-2015   |
| 《无障碍设计规范》GB50763-2012      |                          |
| 《建筑工程设计文件编制深度规定2016年版》     |                          |
- 其它有关国家及地方的现行规范、规程及标准；  
相关专业提供的工程设计资料及建设单位提供的设计任务书及设计要求。

## 三、设计内容

- 强电：电力配电系统，照明系统 2. 弱电：网络监控等弱电系统部署预留设计
- 接地与安全，本次防雷仅考虑屋面太阳能的防雷设计，建筑防雷不在本次设计范围。

## 四、电源

- 本工程室外消防用水量为25L/s，普通供电负荷等级为三级，电源引自室内配电房 电压 380/220V；
- 进线电缆采用WDZ-YJE22铠装交联聚乙烯绝缘低烟无卤聚丙烯护套阻燃及耐火电力电缆埋地敷设，埋深为室外地坪下0.8m。电缆进户时须穿钢管保护。
- 进线电缆规格详见照明平面图，电源进线方向 施工过程 宜早与供电部门联系配合。
- 户内配电系统： 照明、插座均由不同的回路供电，所有插座回路设RCD保护。

## 五、照明系统

### (一) 普通照明

- 一般场所采用LED光源；镇流器选用电子镇流器，灯具效率不低于75%，单灯功率因数达0.9以上。  
主要活动室照度如下：  
宿舍照度为150Lx，LPD值为5W/m<sup>2</sup>；  
卫生间照度为75Lx，LPD值为3.5W/m<sup>2</sup>；
- 本工程走廊、楼梯间等公共部位采用LED灯，走廊、楼梯间照度为50Lx，LPD值为1.8W/m<sup>2</sup>。

### (二) 应急照明

- 本工程消防应急照明和疏散指示系统采用集中控制系统。本工程在人员活动公共区域，疏散楼梯间设置应急照明及疏散指示灯，疏散通道的地面最低水平照度不低于1.0Lx；室内高度大于4.5m，标志灯的规格选用大型标志灯；方向标志灯设置在距地高度1m以下的墙面、柱面上，方向标志灯的设置间距不大于15m。
- 系统由应急照明配电箱和消防应急灯具等组成。
- 应急照明电源技术要求：  
(1) 输入电源AC220V/50HZ，输出为安全电压，切换时间：< 0.25S。  
(2) 具有可靠的输出过电压保护、短路保护、电池过充保护、电池过放电保护等保护功能。  
(3) 装置采用模块化设计，易于更换维护，保证系统可靠连续工作。  
(4) 火灾模式，手动应急启动指令，可实现灯具应急点亮。  
(5) 非火灾模式，在正常照明电源断电后，可实现灯具应急点亮。  
4、A型消防应急标志灯：  
(1) 消防应急标志灯自带电池，蓄电池达到使用寿命后期后标称的剩余容量能保证放电时间满足持续供电时间不小于90min。  
(2) 消防应急标志灯采用高亮度LED光源，其表面亮度应大于50cd小于300cd。  
(3) 工作电压为安全电压，采用宽电压范围设计，能实现常亮、频闪等功能。  
5、A型消防应急照明灯：  
(1) 消防应急照明灯采用LED光源，自带电池达到使用寿命后期后标称的剩余容量能保证放电时间满足持续供电时间不小于90min。  
(2) 工作电压为安全电压，采用宽电压范围设计。  
(3) 非持续型工作模式，用于疏散照明，平时不点亮，不兼做日常照明。  
6、应急照明和疏散指示灯的设置符合《消防应急照明和疏散指示系统技术标准》GB 51309-2018和《建筑设计防火规范》GB 50016-2014(2018年版)的有关规定。

## 六、设备安装

- 低压配电箱(柜)按GGD、DX型设计，落地及挂墙式安装，落地式配电箱的底部宜抬高，室内宜高出地面150mm以上。
  - 配电箱内照明配电箱、动力配电箱在配电箱内，安装高度按系统图设置。
  - 照明灯开关为暗装，除注明者外，均为250V，10A，应急照明开关应带电源指示灯，安装高度为底边距地1.3m。
  - 出口标志灯在门上上方暗装，底边距门0.1m；若门上无法安装时，在门旁墙上安装，底边距地2.5m。
  - 水泵等设备电源出口的具体位置，以水电专业图为准。施工前应与相关专业进行核实后方可施工。
  - 开关、插座和照明器靠近可燃物时，应采取隔热等保护措施。
  - 所有消防电气设备、配电箱总箱消防出线回路及其出线开关设置消防警示标识，区别于其他普通设备、回路及开关；
- ## 七、导线选型及敷设方式
- 凡是未注明的照明线路为 WDZ-BYJ-0.45/0.75kV-3×2.5mm<sup>2</sup>  
凡是未注明的插座线路为 WDZ-BYJ-0.45/0.75kV-3×2.5mm<sup>2</sup>
  - 电缆进线穿热镀锌钢管保护，保护管室外部分伸出室外1.5米，埋深0.8米。室内布线采用难燃型塑料管，敷设在32以上。沿墙、沿顶板面暗敷设。电气管线、电缆桥架穿过地板和墙时，孔洞周边采取防火材料封堵。

- 消防线路穿SC钢管暗敷在不燃性结构内，且保护层厚度不小于3cm。线路明敷时，应采用金属管。可燃(金属)电气管或金属封闭式槽盒保护。在其上涂防火涂料保护(采用SF型超薄型防火涂料，耐火时间不小于2小时。非消防管线暗敷在不燃性体内，且保护层厚度不应小于15mm。
- 平面图中所有回路均按回路单独穿管，不同回路不应共管敷设。管线穿过变形缝处应设置补偿装置。
- 线槽、电缆桥架布设要求：  
(1) 电缆桥架水平敷设时，其支撑点间距不宜大于1.5m；垂直敷设时，固定点间距不大于2m；  
(2) 同一桥架内内同一负荷供电的两路电源电缆应采用隔板隔开；  
(3) 金属线槽、电缆桥架内的电缆应在下列部位进行固定：垂直敷设时，电缆的上端及每隔1.5-2m处；水平敷设时，电缆的首、尾两端、转弯及每隔5-10m等处；电缆桥架跨越建筑物变形缝处，应设置补偿装置；金属桥架(线槽)引到室内的管线，采用金属软管及86接线盒过渡。  
(4) 电缆桥架及其支架和引入或引出电缆的金属导管应可靠接地，全长应不少于2处与接地干线(PE)连接；  
(5) 电缆桥架在穿过防火墙及防火隔板时，应采取防火隔离措施；

## 八、建筑防雷、接地及安全

### (一) 建筑物防雷

- 本工程预计雷击次数为0.053次/年，按二类建筑物设置防雷装置。电子信息系统的雷电防护等级按B级设置。
- 防雷击雷：在屋顶采用φ12热镀锌圆钢作为接闪带沿屋顶布置，防雷网格不大于10mx10m 或12mx8m。屋顶设备的金属部分与接闪带不少于两处进行可靠连接。  
引下线：利用建筑物所有钢筋混凝土柱内主筋作为引下线(钢筋单根截面为φ16及以上时两根为一组，单根截面在φ10及以上时四根为一组)，引下线利用土建施工的绑扎法作垂直连接。引下线与接闪带可靠连接。下端与接地网可靠连接。建筑物四角的外墙引下线在室外距地面0.5米设接地连接板。
- 防雷电波侵入措施：所有引入建筑物的金属管道、电缆金属外皮、金属保护管及屋面金属构件均应与防雷装置连接。
- 防雷电电磁脉冲措施：(1) 在向电气设备供电的木配线箱的母线上相上安装SPD。  
(2) 由室外引入或由室内引至室外的电力线路、信号线路、控制线路、信息线路等在入口处设配电箱、控制箱、前端箱引入处安装SPD。  
(3) 由室外引入或引出的配电箱安装设置I级试验的电涌保护器。电涌保护器的电压保护水平值< 2.5kV。
- 在建筑物引下线附近保护人身安全：利用建筑物金属构架和建筑物互相连接的钢筋在电气上是贯通且不少于10根柱子组成的自然引下线，作为自然引下线的柱子包括位于建筑物四周和建筑物内的。
- 太阳能热水器支架、不少于两处与此闭合环焊接，太阳能热水器等设备进管前由其侧面向配管并限期安装。
- 接地线：接地线为建筑物基础底板上的上下两层主筋中的两根通长圆孔形成的基础接地网组成。外墙引下线在室外地坪下-1.0m处引出-40x4热镀锌扁钢，扁钢伸出室外散水，预留长度不小于1m。接地电阻应不大于1Ω，当接地电阻达不到设计要求时，补做人工接地网。人工接地网距建筑物大于2.5m，做法参见《15D501-1-2》。

### (二) 接地与安全

- 本工程低压配电系统接地型式为TN-S系统，防雷接地、电气设备的保护接地、弱电系统接地共用统一接地网。要求接地电阻不大于1Ω。如接地电阻不能满足要求，需补打接地线，接地线采用L50x50x5镀锌角钢，长度2.5米，顶端埋深-0.8米，与建筑物钢筋接地网连接。
  - 本工程在总电源进线处采用总等电位联结，总等电位联结由紫铜板制成，应将建筑物内保护干线、设备进线总管、建筑金属构件进行联结，总等电位联结导线采用镀锌扁钢40x4，总等电位联结均采用各种型号的等电位卡子，不允许在全金属管道上焊接。具体做法参考国家建筑标准设计15D501-2《等电位联结安装》。
  - 所有弱电系统进线在入户处应设匹配的防雷浪涌保护器，由系统集成商配齐。
  - 接地电阻检测点做法：采用开挖检测盒的方法，引下线在距室外地坪0.5米处用40X4镀锌扁钢引至接地电阻检测盒，并配以墙面颜色的盖板。
- ## 九、弱电设计
- 本设计仅预留弱电系统路由，设计仅供参考，具体由专业公司深化设计。
- 本设计仅考虑进线位置，垂直部分设备选型由专业公司统一设计及选择。
  - 电话、网络接口平面布置数量本图是按常规考虑，专业单位设计时，甲方可以根据实际需要进行调整。
  - 弱电系统的浪涌保护由当地主管部门或弱电深化设计部门负责设计并安装。
  - 消防按钮——一键接引至消防室控制箱。

## 十、其他

- 施工时应与建筑、结构、给排水等专业密切配合，做好预留预埋工作及隐蔽工程验收记录。
- 若施工单位在施工过程中发现设计文件和图纸有差错，应当及时报请设计单位处理。
- 本说明未尽事项，严格按《建筑电气工程施工质量验收规范》GB50303-2015及其它国家有关工程施工规范施工。
- 凡与施工有关而又未注明之处，参见国家、地方标准图集。
- 本工程所造设备、材料，必须具有国家检测中心的检测合格证书(3C认证)；必须满足与产的国家标准；供电产品、消防产品及消防产品应具有入网许可证。
- 为设计方便，所选设备型号仅供参考，招标所确定的设备规格、性能等技术指标，不应低于设计图纸的要求。
- 本工程注明外，各尺寸均以mm计算。
- 部分选用国家建筑标准设计图集  
04DX101-1《建筑电气常用数据》； 04D701-3《电缆桥架安装》；  
04D702-1《常用低压配电箱设备安装》； 15D501-1《建筑物防雷设施安装》；  
15D501-2《等电位联结安装》；

## 十三、建筑机电工程抗震设计

### 1、系统和装置的设置

- 地震时应保证正常人疏散所需应急照明及相关设备供电。
- 地震时需要坚持工作场所的照明设备就近设置应急电源装置。
- 地震时应保证火灾自动报警系统及联动控制系统正常工作。
- 应急广播系统设置地震广播模式。
- 地震时应保证通信设备电源的供给、通信设备正常工作。

### 2、设备安装

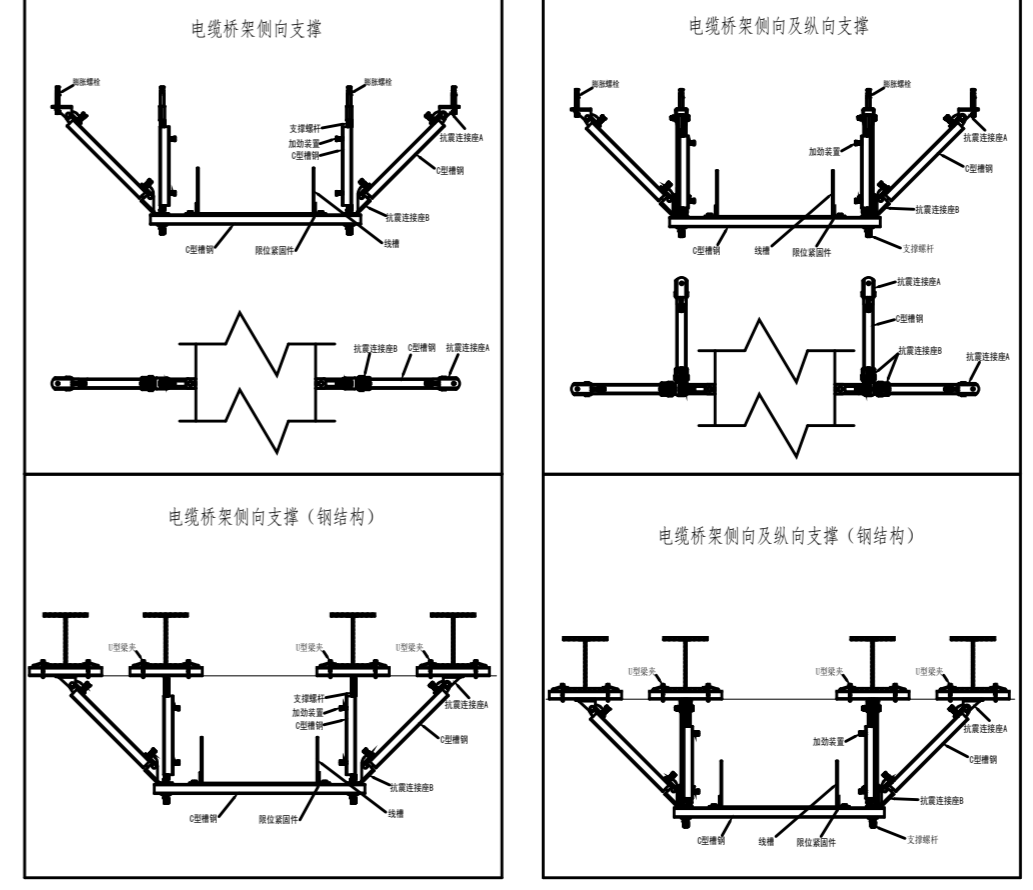
- 内径不小于60mm的电气配管及重力不小于150N/m的电缆桥架、电缆槽盒、导线槽均进行抗震设防。
- 配电箱(柜)、通信设备的安装螺栓或焊接强度应满足抗震要求，且应采取防柜(屏)内电器松动、滑动、倾斜、震脱等抗震措施；靠墙安装的配电箱、通信设备机柜底部应安装牢固，当底部安装螺栓或焊接强度不够时，应将顶部与墙进行连接；当配电箱、通信设备柜等非靠墙落地安装时，柜底应采用金属膨胀螺栓或焊接的固定方式；壁式安装的配电箱与墙壁之间应采用金属膨胀螺栓连接；配电箱(柜)、通信设备机柜内的元器件应考虑与支架构件的相互作用，元器件之间采用软连接，接线处应采取防震处理；配电箱(柜)面上的仪表应与柜体连接牢固。
- 设在水平操作面上的消防、安防设备应采取防止滑动措施。
- 设在建筑物屋顶上的共用天线应采取防止震导致设备或其部件损坏后坠落伤人的安全防护措施。
- 吊灯不应采用软电线自身吊挂；大于0.5kg的灯具采用吊钩安装时，软电线应又在吊钩内，电线不应受力；灯具重量大于3kg时，应固定在预埋点预埋墙上。安装在吊顶上的灯具，应考虑地震时吊顶与楼板的相对位移。
- 变压器的安装设计应符合下列规定：a.安装就位后应接地牢固，内部绕组应牢固固定在变压器外壳内的支承结构上；b.变压器的支承面宜适当加宽，并设置防止其移动和倾斜的限制器；c.应对接入和接出的柔性导体留有适当的空距；d.油浸变压器上油枕、油滴器、冷却器及其连接管道等附件以及集中布置的冷却器与本体同进管连接，应采用柔性连接。

### 3、导体选择及线路敷设

- 导体在电缆桥架、电缆槽盒内敷设的导线在引进、引出和转弯处，应在长度上留有余量；接地线应采取防止地震时被切断的措施。
- 导线穿管敷设时应采用弹性和刚性较好的管材。
- 引入建筑物的电气管路敷设应符合下列规定：在进口处采用柔性套管或采取其他抗震措施；当进户并紧贴建筑物设置时，线路应在井中留有余量；进户套管与引入管之间的间隙应采用柔性材料、防水材料密封。
- 电气管路穿越抗震缝、沉降缝时，应符合下列规定：采用金属导管、刚性塑料导管敷设时应靠近建筑物的下部穿墙，且在抗震缝两侧应各设置一个柔性管接头；电缆桥架、电缆槽盒在抗震缝两侧应设置伸缩管；抗震缝的两侧应设置抗震支吊架节点并与结构可靠焊接。
- 电气管路敷设应符合下列规定：当线路采用金属导管、刚性塑料导管、电缆桥架或电缆槽盒敷设时，应采用具有足够的刚度及承载，不宜使用软管。当必须使用软管时，应按抗震防晃设置；当金属导管、刚性塑料导管、电缆桥架或电缆槽盒跨越防火分区时，其缝隙应采用柔性防火封堵材料封堵，并应在贯穿部位附近设置抗震支吊架；金属导管、刚性塑料导管的直线段部分每隔30m应设置伸缩管。
- 配电箱装置至用电设备连接时：当采用金属导管、刚性塑料管、电缆桥架或电缆槽盒敷设时，进口处应采取柔性管过渡。

### 4、抗震支吊架

- 抗震支吊架在抗震中应对地震机电工程设施给予可靠保护，承受来自任意水平方向的地震作用。
- 组成抗震支吊架所有构件应采用成品构件，连接紧固件的构造应便于安装。
- 抗震支吊架应采取抗震所需的抗震等级。  
(4) 每段水平直管应在两端设置侧向抗震支吊架；当两个侧向抗震支吊架间距大于12m时，应在中间增设侧向抗震支吊架；每段水平直管应至少设置一个纵向抗震支吊架，大于12m时应增设纵向抗震支吊架；抗震支吊架的斜撑与吊架的距离不得大于0.1m。  
(5) 电缆桥架、托架的两个相邻的抗震支吊架允许纵向偏移值不得大于其宽度的两倍。  
(6) 所有抗震支吊架应与主体结构可靠连接，抗震架斜撑安装不得偏离其中心2.5°。  
(7) 沿墙敷设的管道当设有入墙的托架、支架且管卡能牢固固定时，可作为一个侧向抗震支吊架。  
(8) 抗震支吊架应由具有相关专业资质的专业公司进行二次深化设计，施工中设计节点位置或角度与现场发生变化，应重新计算地震震效及复合构件承载力。
- 电气设备抗震要求未尽之处按《建筑机电工程抗震设计规范》GB50981-2014执行。
- 抗震支吊架的设计应符合GB50981-2014第8.2.3条要求进行核算调整，由专业单位深化设计。
- 电气桥架的安装示意图：



<b>戴文工程设计 [上海] 有限公司</b> DPALL ENGINEERING [SHI] CO.,LTD.	
证书编号: Tel: Fax:	
合作设计单位 Co-Designer	
工程勘察设计证书专用章 Stamp for Engineering Design	
注册师资质章 Stamp for Engineering Certified	
注册: 图中所有尺寸均以标注为准，除注明者外，图中标高以米(m)为单位，其余均以毫米(mm)为单位，施工前必须仔细阅读所有专业图纸，防止遗漏；施工前必须核对尺寸，无误后方可施工；所有设计变更须经设计师同意。	
Notes All dimensions are as shown;All levels are indicated in meter and the other dimensions are in millimeter unless noted otherwise.All drawings shall be read carefully prior to construction.All dimension shall be checked prior to const. action;Any change to the design shall be agreed in writing by design engineer prior to construction.	
备注 Note	
建设单位 CLIENT	六合区竹镇初级中学
项目名称 PROJECT	竹镇中学学生宿舍改造
工程名称 PROJECT	竹镇中学学生宿舍改造工程
图名 DRAWING TITLE	设计说明
项目负责人 Design Chief	宣晶愚
审定 Approved	宣晶愚
审核 Examined	王梦晓
校对 Checked	王伟
专业负责人 Chief	王梦晓
方案设计 Architectural design	
设计 Designed	李耀
制图 Drawn	李耀
设计编号 Designer	SH-2026-09
比例 Scale	A1 1:100
日期 Date	2026.06
版本 Revision	第1版
会签 Countersigning	
工艺 建筑 结构 给排水 电气 暖通	

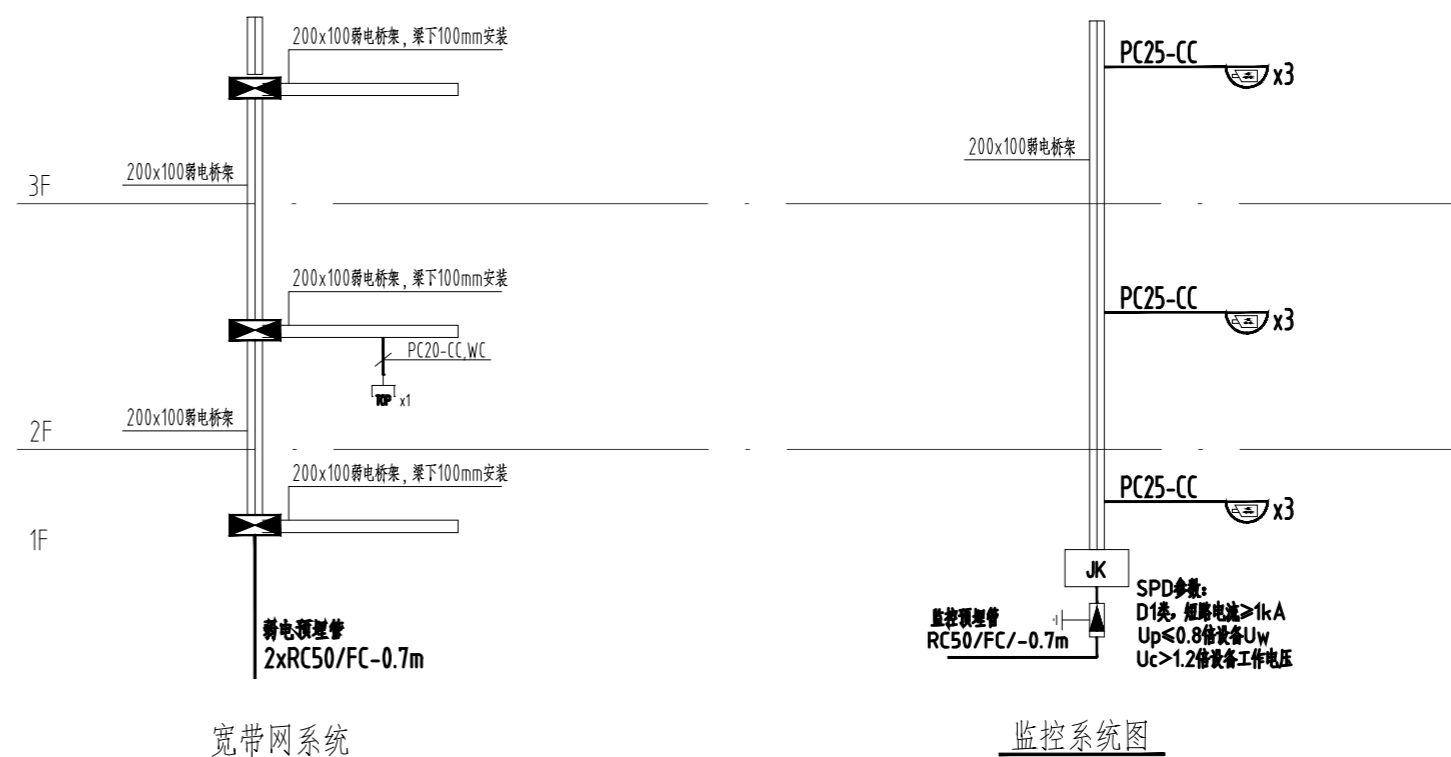
### 主要设备材料表

设备材料表							
序号	图例	代号	名称	型号规格	单位	数量	备注
1		1AP	电源进线槽(柜)	详见系统图	只	3	详见弱电系统图
2		ALE	应急照明配电箱	详见系统图	只	1	详见弱电系统图(消防应急配电箱)
3		1AL	照明配电箱	详见系统图	只	1	详见弱电系统图
4			单相单相开关	10A 250V	只	48	底边距地1.30m暗装
5			单相单相开关	10A 250V	只	6	底边距地1.30m暗装
6			单相单相开关	10A 250V	只	24	底边距地1.30m暗装
7			三相单相开关	10A 250V	只	3	底边距地1.30m暗装
8			双控开关	10A 250V	只	6	底边距地1.30m暗装
9			疏散出口标志 DC24V	1W LED	只	10	门上0.1m安装
10			双向疏散指示灯 DC24V	1W LED	只	3	暗装 下沿距地 +0.5m
11			单向疏散指示灯 DC24V	1W LED	只	11	暗装 下沿距地 +0.5m
12			应急灯DC24V	5W LED	只	17	暗装 下沿距地 +2.5m
13			疏散标志 DC24V	1W LED	只	3	暗装 下沿距地 +2.5m
14			声光控制疏散指示标志灯	LED 24W 220V	只	15	吸顶安装
15			LED节能灯	LED 24W 220V	只	18	吸顶安装(连身镀锌钢)
16			LED射水射灯 IP65	LED 12W 6000K	只	12	嵌入式安装(男厕、女厕内)
17			LED射水射灯	LED 12W 6000K	只	18	嵌入式安装(男厕、女厕内)
18			LED吸顶灯	LED 36W 6000K	只	24	嵌入式安装(男厕、女厕内)
19			LED1200x200吸顶灯	LED 60W 6000K	只	48	吸顶安装
20			吸顶电风扇	吸顶60W 220V	只	48	吸顶安装
21			LED600x600平板灯	LED 36W 6000K	只	24	嵌入式安装
22			防水插座 IP54	10A 250V	只	9	暗装(安装高度详见平面图)
23			安全型单相五孔电源插座	250V 10A 床头柜插座	只	27	暗装(安装高度详见平面图)
24			挂壁空调插座	16A 250V	只	24	底边距地2.2米暗装
25			卫生间排气扇	甲方自定	只	6	嵌入式安装
26			网络插座	由弱电设计定	只	1	暗装,下沿距地1.1m
27			浴厕排气扇	16A 2600W	只	6	嵌入式安装
28			红外半球网络摄像机	红外半球网络摄像机 分辨率≥400万 2.8mm或3mm镜头 防护等级IP66 控制分辨率≥2000线,支持IC卡识别,实现人脸识别功能。	只	9	吸顶安装

注:此表各统计数量仅供参考,不作为计价依据,以实际统计为准。

线路穿管及敷设方式的标注

序号	名称	字母代号	序号	字母代号	
导线敷设方法标注			导线敷设部位标注		
1	穿镀锌钢管敷设	RC	1	沿墙面敷设	WE
2	穿焊接钢管敷设	SC	2	暗敷设在墙内	WC
3	穿半硬塑料管敷设	PC/PVC	3	暗敷设在地面内	FC
4	电缆桥架敷设	CT	4	暗敷设在吊顶或顶板内	CC
5	金属线槽敷设	MR	5	直埋敷设	FC
6	塑料线槽敷设	PR	6	沿梁暗敷(埋地)敷设	AB
7	薄壁钢管敷设	KBG			



宽带网系统

- 一、综合布线系统设计说明及施工安装要求:
1. 设计标准: 本综合布线系统参照GB50311-2007综合布线系统工程设计规范进行设计。
  2. 应用级别: 本系统全部为综合布线铜缆系统, 应用级别达到E级, 超五类布线标准。

监控系统图



戴文工程设计[上海]有限公司  
DPALL ENGINEERING [SHI] CO.,LTD.

证书编号:  
Tel:  
Fax:  
合作设计单位  
Co-Designer

工程师设计证书专用章  
Stamp for Engineering Design

注册师资质章  
Stamp for Engineering Certified

注释:  
图中所有尺寸均以标注为准, 除注明者外, 图中标高以米(m)为单位, 其余均以毫米(mm)为单位。施工前必须仔细阅读所有专业图纸, 防止遗漏; 施工前必须核对尺寸, 无误后方可施工; 所有设计变更须经设计师同意。

Notes:  
All dimensions are as shown; All levels are indicated in meter and the other dimensions are in millimeter unless noted otherwise; All drawings shall be read carefully prior to construction; All dimension shall be checked prior to construction; Any change to the design shall be agreed in writing by design engineer prior to construction.

备注  
Note

建设单位  
CLIENT 六合区竹镇初级中学

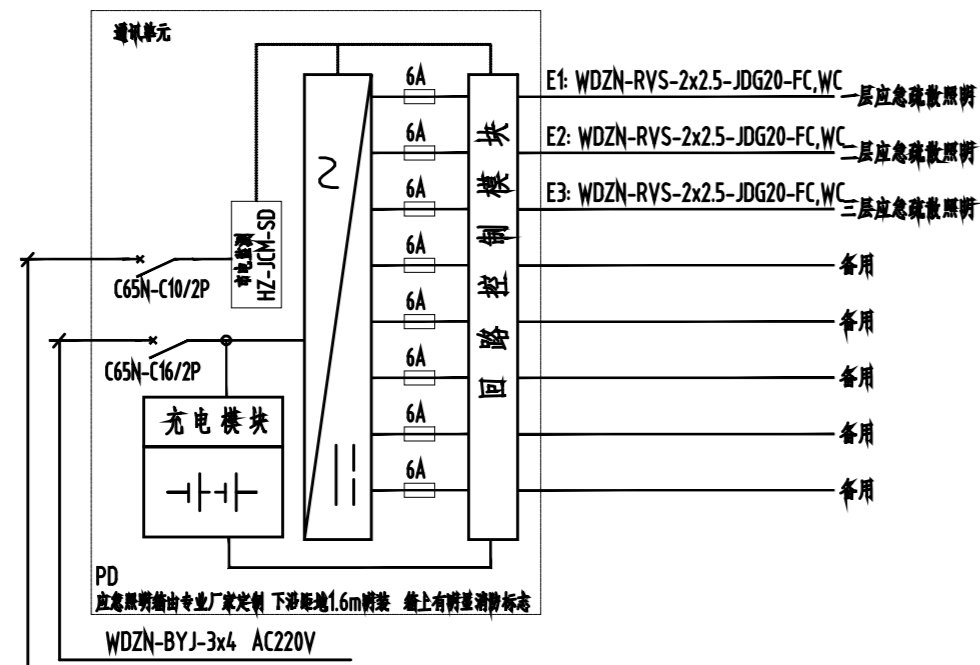
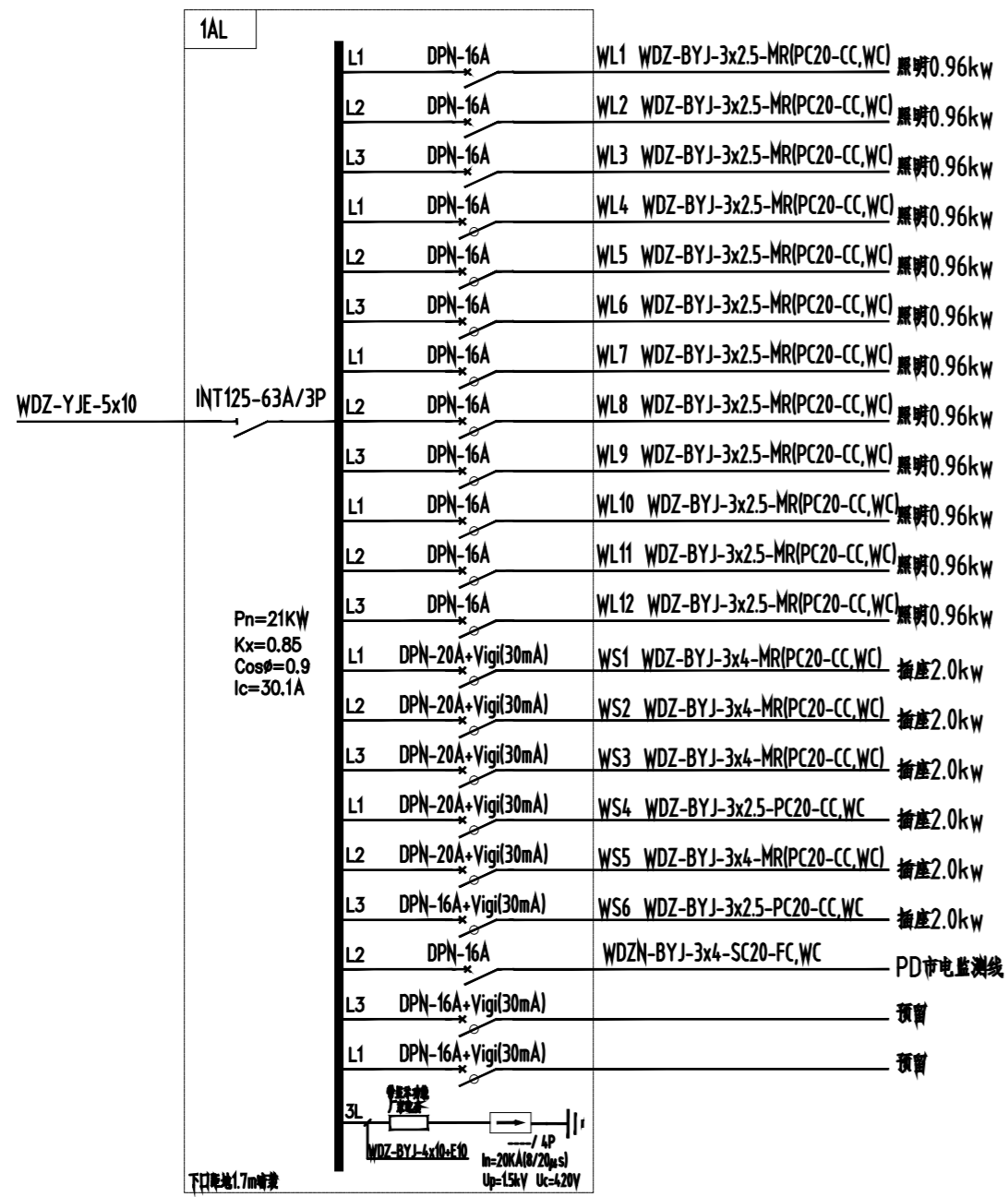
项目名称  
PROJECT 竹镇中学学生宿舍改造

工程名称  
PROJECT 竹镇中学学生宿舍改造工程

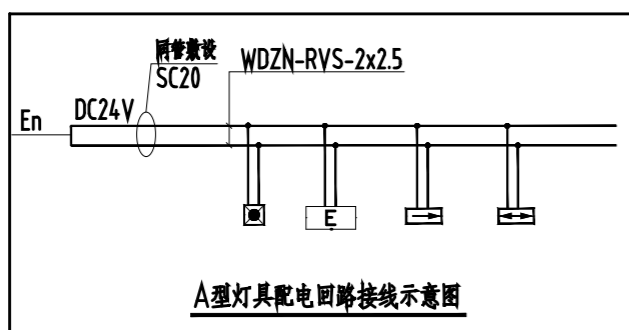
图名  
DRAWING TITLE 材料表 弱电系统图

项目负责人 Design Chief	宣晶愚	
审定 Approved	宣晶愚	
审核 Examined	王梦晓	
校对 Checked	王伟	
专业负责人 Chief	王梦晓	
方案设计 Architectural design		
设计 Designed	李耀	
制图 Drawn	李耀	
设计编号 Designer	SH-2026-09	阶段 Status 施工图
比例 Scale	A1 1:100	图别 Category 机电
日期 Date	2026.06	图号 Drawing Number JD-02
版本 Revision	第1版	

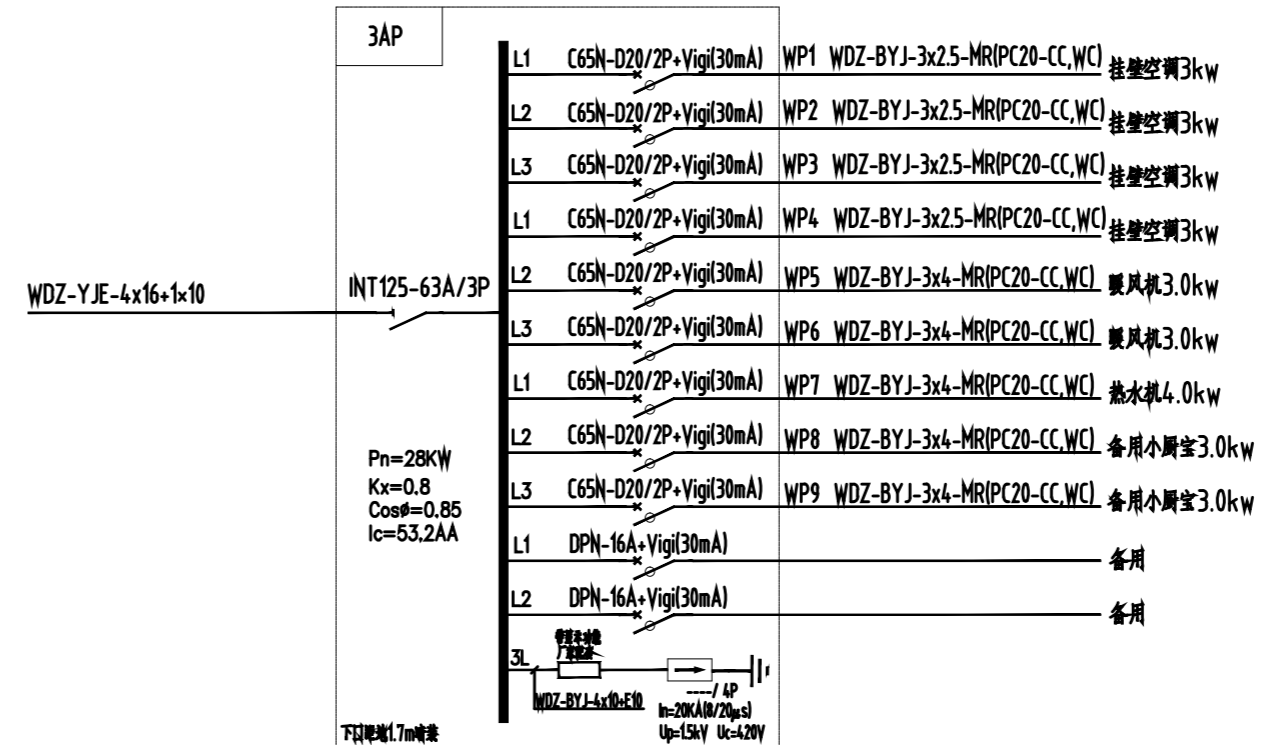
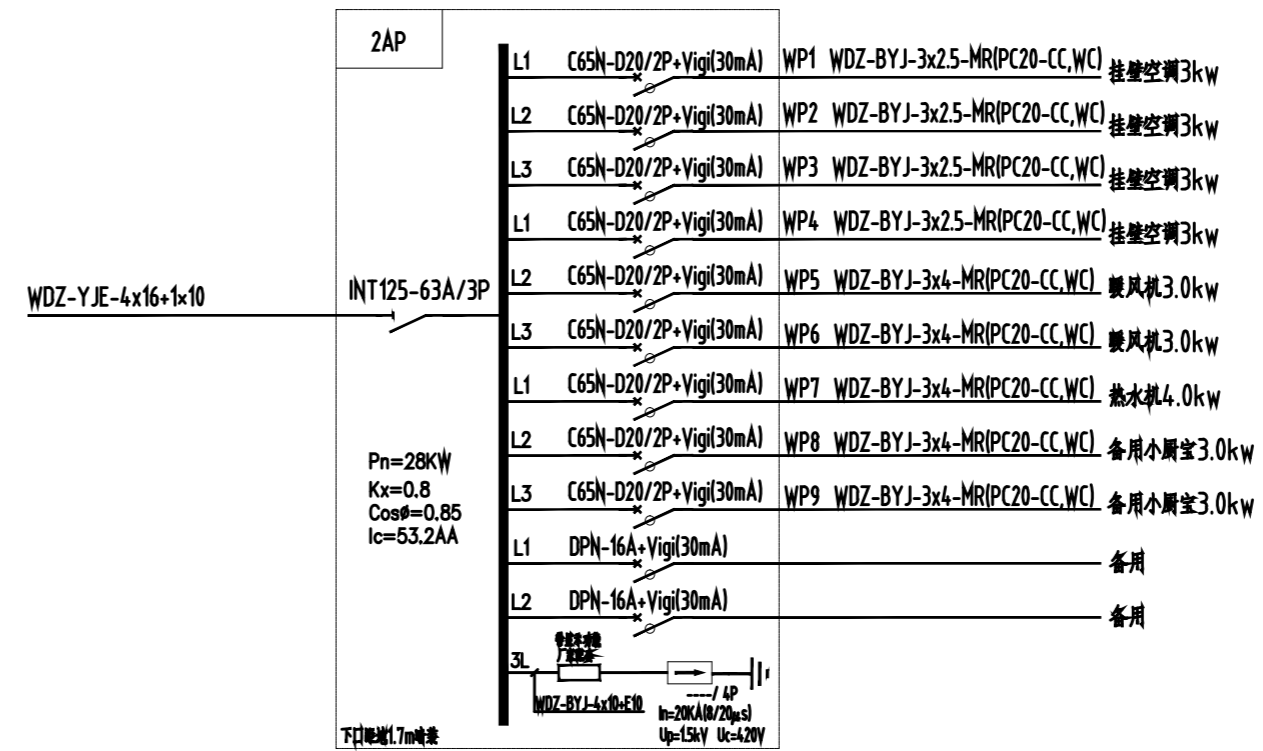
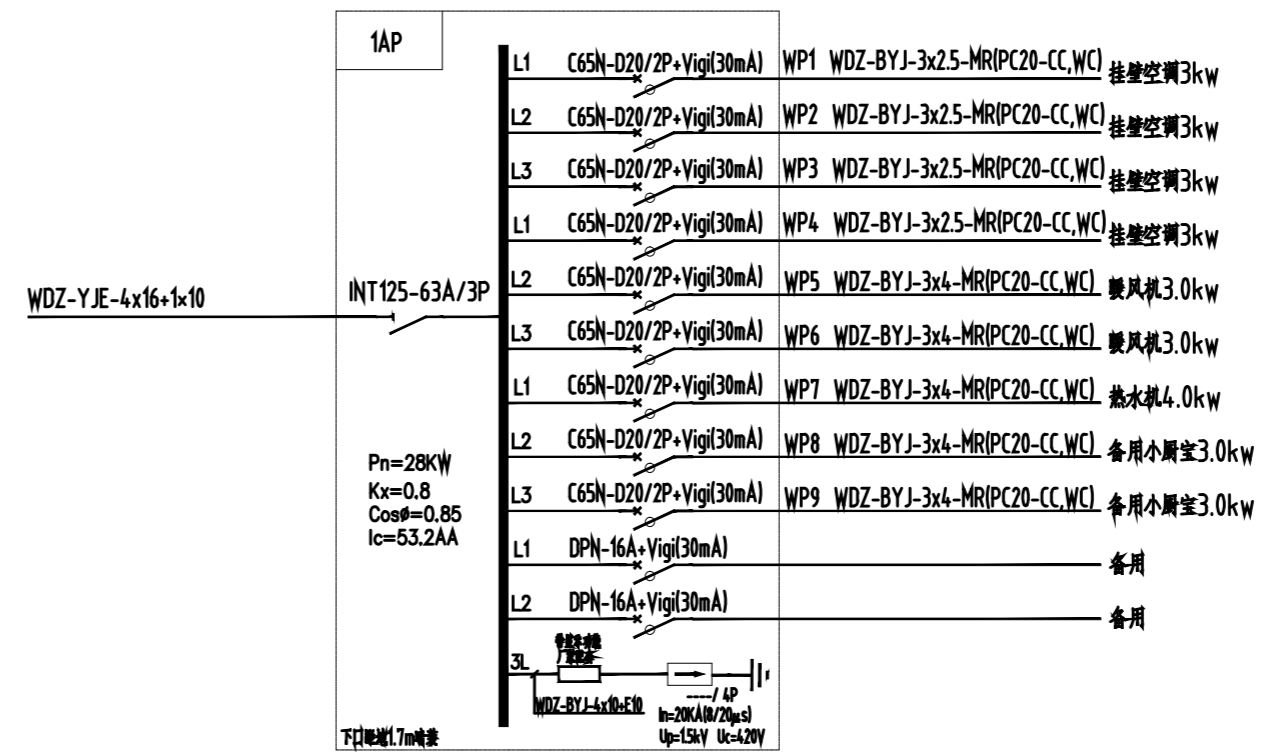
会签 Countersigning  
工艺 建筑 结构 给排水 电气 暖通



注：应急标志牌未接入原应急配电箱，如没有应急配电箱则购入，由定制厂家深化设计



配电系统图



戴文工程设计 [上海] 有限公司  
 DPALL ENGINEERING [SHI] CO.,LTD.

证书编号:  
 Tel:  
 Fax:

合作设计单位  
 Co-Designer

工程勘察资质证书  
 Stamp for Engineering Design

注册师资质  
 Stamp for Engineering Certified

注释:  
 图中所有尺寸均以标注为准,除注明者外,图中标高以米(m)为单位,其余均以毫米(mm)为单位,施工前必须仔细阅读所有专业图纸,防止遗漏;施工前必须核对尺寸,无误后方可施工;所有设计变更须经设计师同意。

Notes:  
 All dimensions are as shown;All levels are indicated in meter and the other dimensions are in millimeter unless noted otherwise;All drawings shall be read carefully prior to construction;All dimension shall be checked prior to construction;Any change to the design shall be agreed in writing by design engineer prior to construction.

备注  
 Note

建设单位  
 CLIENT 六合区竹镇初级中学

项目名称  
 PROJECT 竹镇中学学生宿舍改造

工程名称  
 PROJECT 竹镇中学学生宿舍改造工程

图名  
 DRAWING TITLE 配电系统图

项目负责人 Design Chief	宣晶愚	宣晶愚
审定 Approved	宣晶愚	宣晶愚
审核 Examined	王梦晓	王梦晓
校对 Checked	王伟	王伟
专业负责人 Chief	王梦晓	王梦晓

方案设计  
 Architectural design

设计  
 Designed 李耀 李耀

制图  
 Drawn 李耀 李耀

设计编号 Designer	SH-2026-09	阶段 Status	施工图
比例 Scale	A1 1:100	图别 Category	机电
日期 Date	2026.06	图号 Drawing Number	JD-03

版本  
 Revision 第1版

会签 Countersigning  
 工艺 建筑 结构 给排水 电气 暖通



戴文工程设计(上海)有限公司  
DPALL ENGINEERING (SHI) CO.,LTD.

证书编号:

Tel:

Fax:

合作设计单位

Co-Designer

工程勘察资质证书专用章

Stamp for Engineering Design

注册师资质章

Stamp for Engineering Certified

注释:  
图中所有尺寸均以标注为准,除注明者外,图中标高以米(m)为单位,其余均以毫米(mm)为单位,施工前必须仔细阅读所有专业图纸,防止遗漏;施工前必须核对尺寸,无误后方可施工;所有设计变更须经设计师同意。

Notes:  
All dimensions are as shown; All levels are indicated in meter and the other dimensions are in millimeter unless noted otherwise; All drawings shall be read carefully prior to construction; All dimension shall be checked prior to construction; Any change to the design shall be agreed in writing by design engineer prior to construction.

备注

Note

建设单位

CLIENT

六合区竹镇初级中学

项目名称

PROJECT

竹镇中学生宿舍改造

工程名称

PROJECT

竹镇中学生宿舍改造工程

图名

DRAWING TITLE

一层照明

项目负责人

Design Chief

宣晶愚

审定

Approved

宣晶愚

审核

Examined

王梦晓

校对

Checked

王伟

专业负责人

Chief

王梦晓

方案设计

Architectural design

设计

Designed

李耀

制图

Drawn

李耀

设计编号

Designer

SH-2026-09

比例

Scale

A1 1:100

日期

Date

2026.06

版本

Revision

第1版

会签 Countersigning

工艺

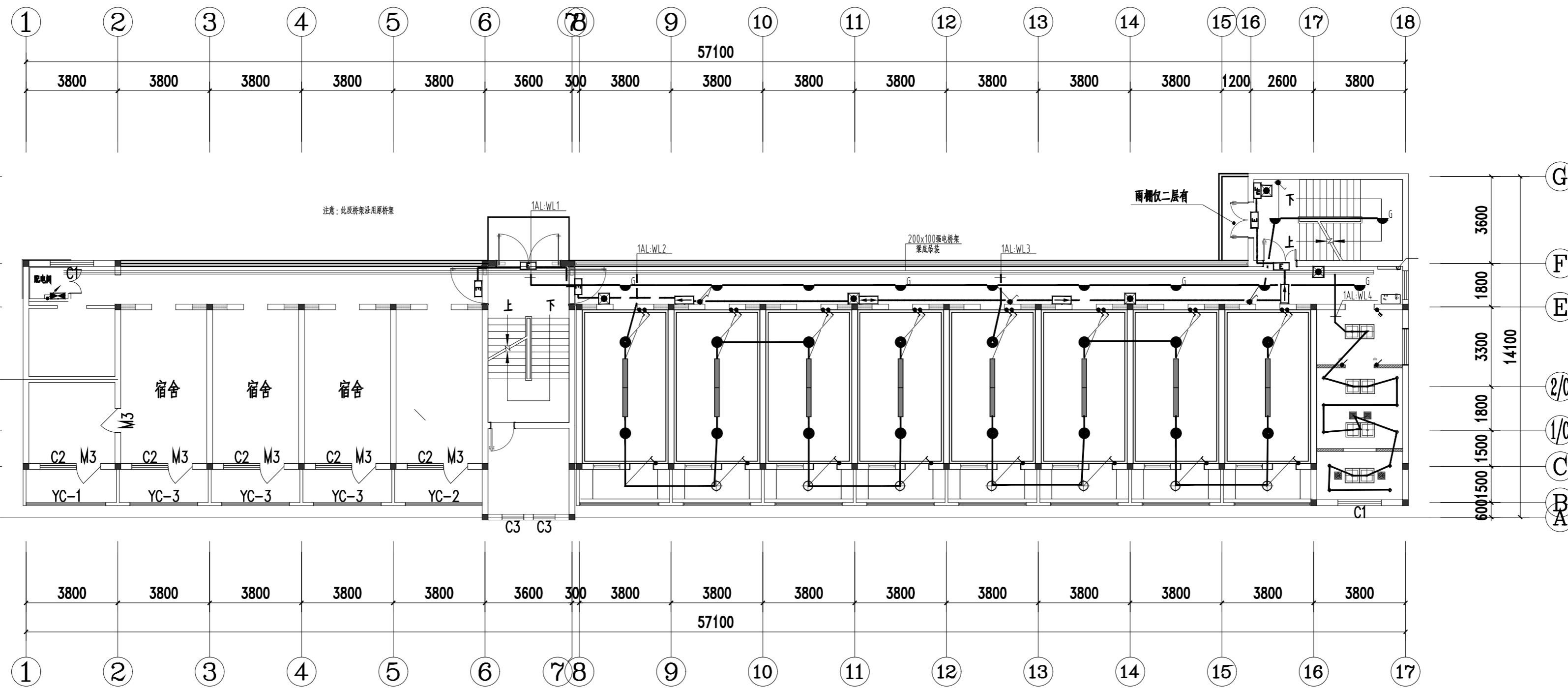
建筑

结构

给排水

电气

暖通



一层照明

1:100



戴文工程设计[上海]有限公司  
DPALL ENGINEERING [SHI] CO.,LTD.

证书编号:  
Tel:  
Fax:  
合作设计单位  
Co-Designer

工程勘察资质证书  
Stamp for Engineering Design

注册师资质章  
Stamp for Engineering Certified

注释:  
图中所有尺寸均以标注为准,除注明者外,图中标高以米(m)为单位,其余均以毫米(mm)为单位,施工前必须仔细阅读所有专业图纸,防止碰缺;施工前必须核对尺寸,无误后方可施工;所有设计变更须经设计师同意。

Notes:  
All dimensions are as shown; All levels are indicated in meter and the other dimensions are in millimeter unless noted otherwise; All drawings shall be read carefully prior to construction; All dimension shall be checked prior to construction; Any change to the design shall be agreed in writing by design engineer prior to construction.

备注  
Note

建设单位  
CLIENT  
六合区竹镇初级中学

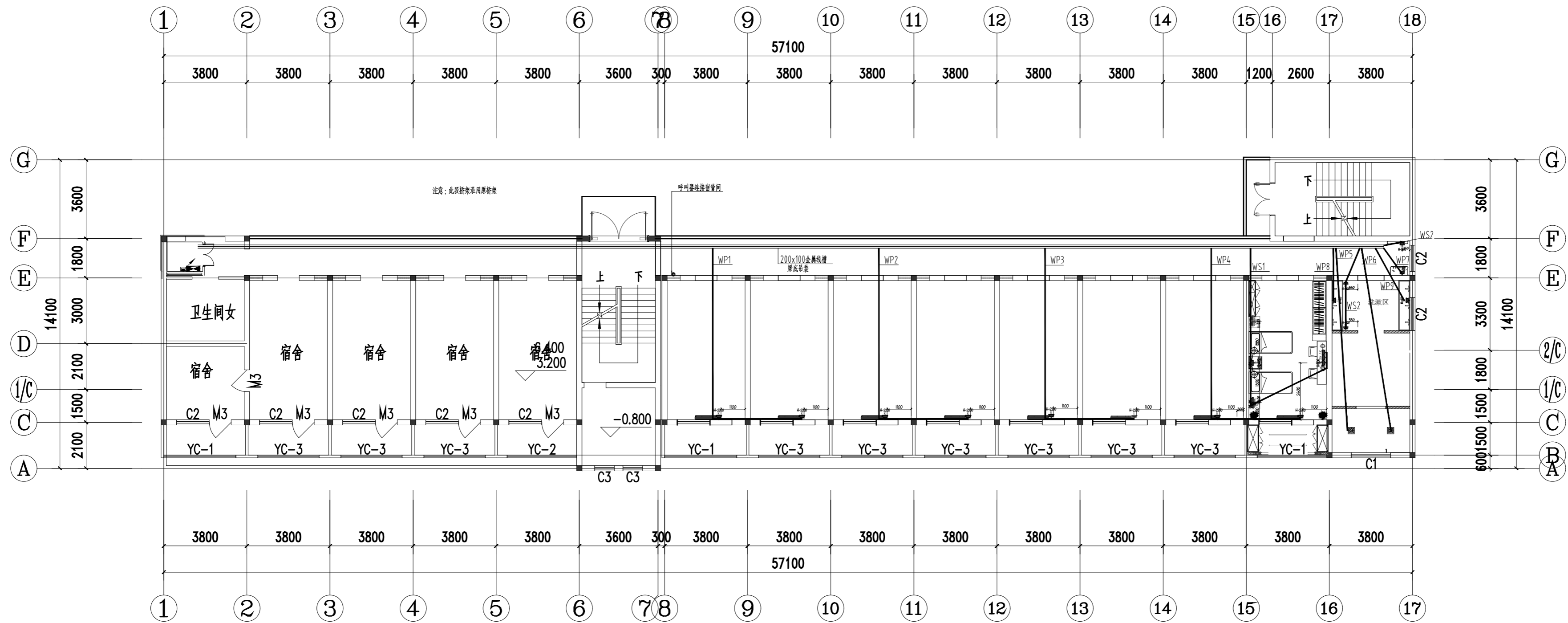
项目名称  
PROJECT  
竹镇中学生宿舍改造

工程名称  
PROJECT  
竹镇中学生宿舍改造工程

图名  
DRAWING TITLE  
一层插座平面图

项目负责人 Design Chief	宣晶愚	
审定 Approved	宣晶愚	
审核 Examined	王梦晓	
校对 Checked	王伟	
专业负责人 Chief	王梦晓	
方案设计 Architectural design		
设计 Designed	李耀	
制图 Drawn	李耀	
设计编号 Designer	SH-2026-09	阶段 Status
比例 Scale	A1 1:100	图别 Category
日期 Date	2026.06	图号 Drawing Number
版本 Revision	第1版	

会签 Countersigning  
工艺 建筑 结构 给排水 电气 暖通



一层插座平面图 1:100



戴文工程设计[上海]有限公司  
DPALL ENGINEERING [SHI] CO.,LTD.

证书编号:

Tel:

Fax:

合作设计单位

Co-Designer

工程勘察资质证书号

Stamp for Engineering Design

注册师资质章

Stamp for Engineering Certified

注释:  
图中所有尺寸均以标注为准,除注明者外,图中标高以米(m)为单位,其余均以毫米(mm)为单位,施工前必须仔细阅读所有专业图纸,防止碰缺;施工前必须核对尺寸,无误后方可施工;所有设计变更须经设计师同意。

Notes:  
All dimensions are as shown; All levels are indicated in meter and the other dimensions are in millimeter unless noted otherwise; All drawings shall be read carefully prior to construction; All dimension shall be checked prior to construction; Any change to the design shall be agreed in writing by design engineer prior to construction.

备注

Note

建设单位  
CLIENT 六合区竹镇初级中学

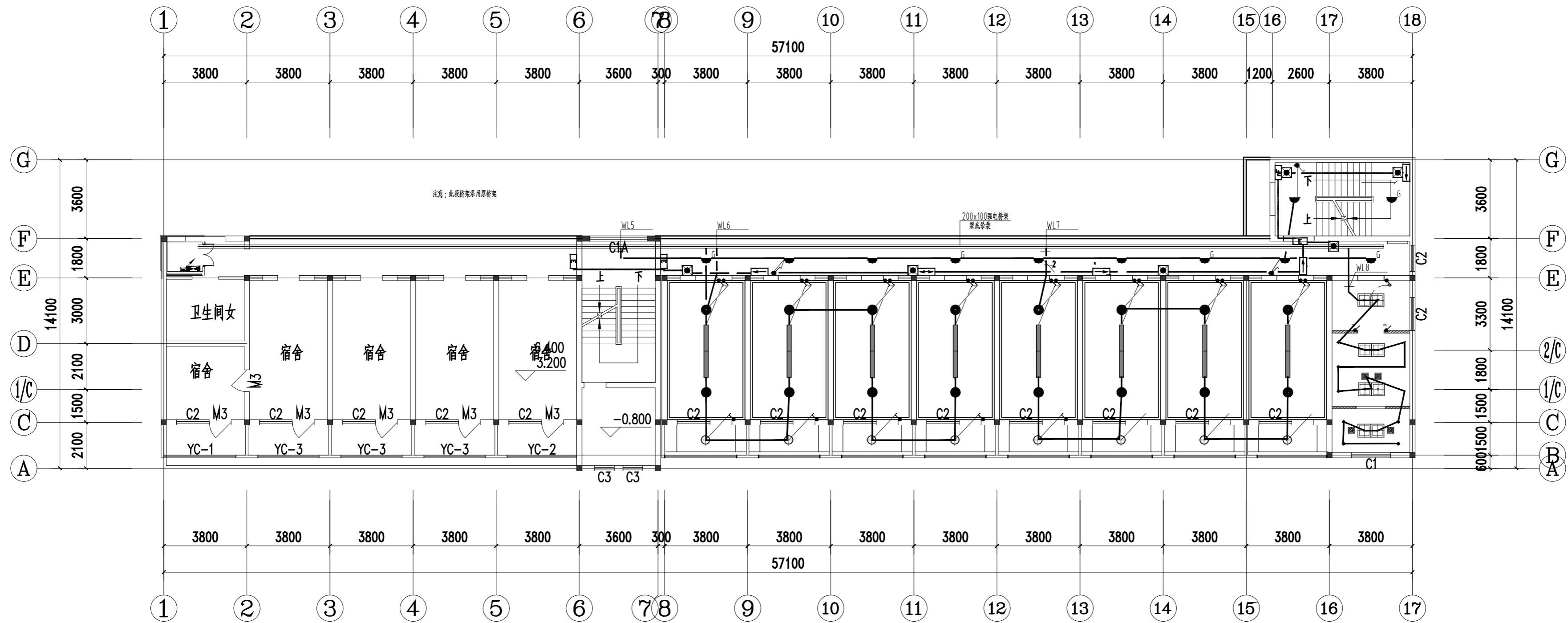
项目名称  
PROJECT 竹镇中学生宿舍改造

工程名称  
PROJECT 竹镇中学生宿舍改造工程

图名  
DRAWING TITLE 二层照明

项目负责人 Design Chief	宣晶愚	
审定 Approved	宣晶愚	
审核 Examined	王梦晓	
校对 Checked	王伟	
专业负责人 Chief	王梦晓	
方案设计 Architectural design		
设计 Designed	李耀	
制图 Drawn	李耀	
设计编号 Designer	SH-2026-09	阶段 Status
比例 Scale	A1 1:100	图别 Category
日期 Date	2026.06	图号 Drawing Number
版本 Revision	第1版	

会签 Countersigning  
工艺 建筑 结构 给排水 电气 暖通



二层照明 1:100



戴文工程设计[上海]有限公司  
DPALL ENGINEERING [SHI] CO.,LTD.

证书编号:  
Tel:  
Fax:  
合作设计单位  
Co-Designer

工程勘察资质证书  
Stamp for Engineering Design

注册师资质章  
Stamp for Engineering Certified

注释:  
图中所有尺寸均以标注为准,除注明者外,图中标高以米(m)为单位,其余均以毫米(mm)为单位,施工前必须仔细阅读所有专业图纸,防止碰缺;施工前必须核对尺寸,无误后方可施工;所有设计变更须经设计师同意。

Notes:  
All dimensions are as shown; All levels are indicated in meter and the other dimensions are in millimeter unless noted otherwise; All drawings shall be read carefully prior to construction; All dimension shall be checked prior to construction; Any change to the design shall be agreed in writing by design engineer prior to construction.

备注  
Note

建设单位  
CLIENT  
六合区竹镇初级中学

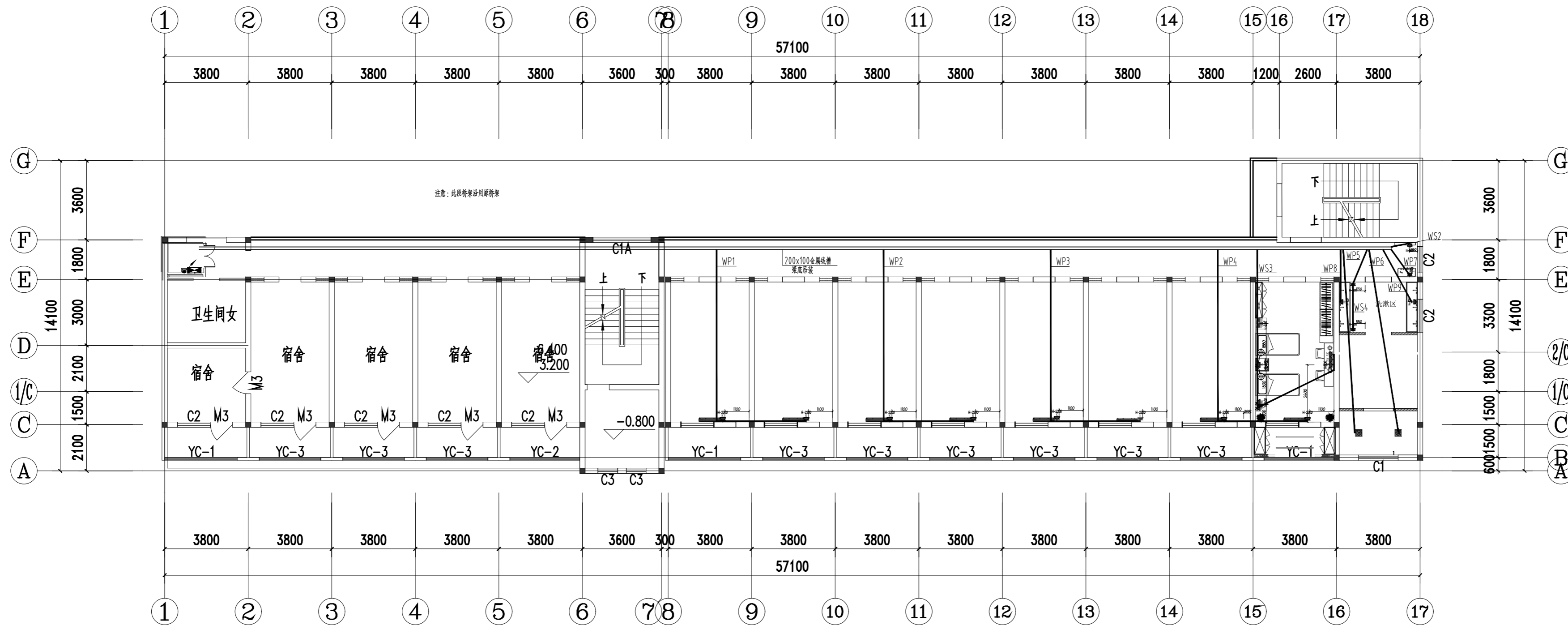
项目名称  
PROJECT  
竹镇中学生宿舍改造

工程名称  
PROJECT  
竹镇中学生宿舍改造工程

图名  
DRAWING TITLE  
二层插座平面图

项目负责人 Design Chief	宣晶愚	
审定 Approved	宣晶愚	
审核 Examined	王梦晓	
校对 Checked	王伟	
专业负责人 Chief	王梦晓	
方案设计 Architectural design		
设计 Designed	李耀	
制图 Drawn	李耀	
设计编号 Designer	SH-2026-09	阶段 Status
比例 Scale	A1 1:100	图别 Category
日期 Date	2026.06	图号 Drawing Number
版本 Revision	第1版	

会签 Countersigning  
工艺 建筑 结构 给排水 电气 暖通



二层插座平面图 1:100



戴文工程设计(上海)有限公司  
DPALL ENGINEERING (SHI) CO.,LTD.

证书编号:

Tel:

Fax:

合作设计单位

Co-Designer

工程勘察资质证书

Stamp for Engineering Design

注册师资质章

Stamp for Engineering Certified

注释:  
图中所有尺寸均以标注为准,除注明者外,图中标高以米(m)为单位,其余均以毫米(mm)为单位,施工前必须仔细阅读所有专业图纸,防止碰缺;施工前必须核对尺寸,无误后方可施工;所有设计变更须经设计师同意。

Notes:  
All dimensions are as shown; All levels are indicated in meter and the other dimensions are in millimeter unless noted otherwise; All drawings shall be read carefully prior to construction; All dimension shall be checked prior to construction; Any change to the design shall be agreed in writing by design engineer prior to construction.

备注

Note

建设单位  
CLIENT 六合区竹镇初级中学

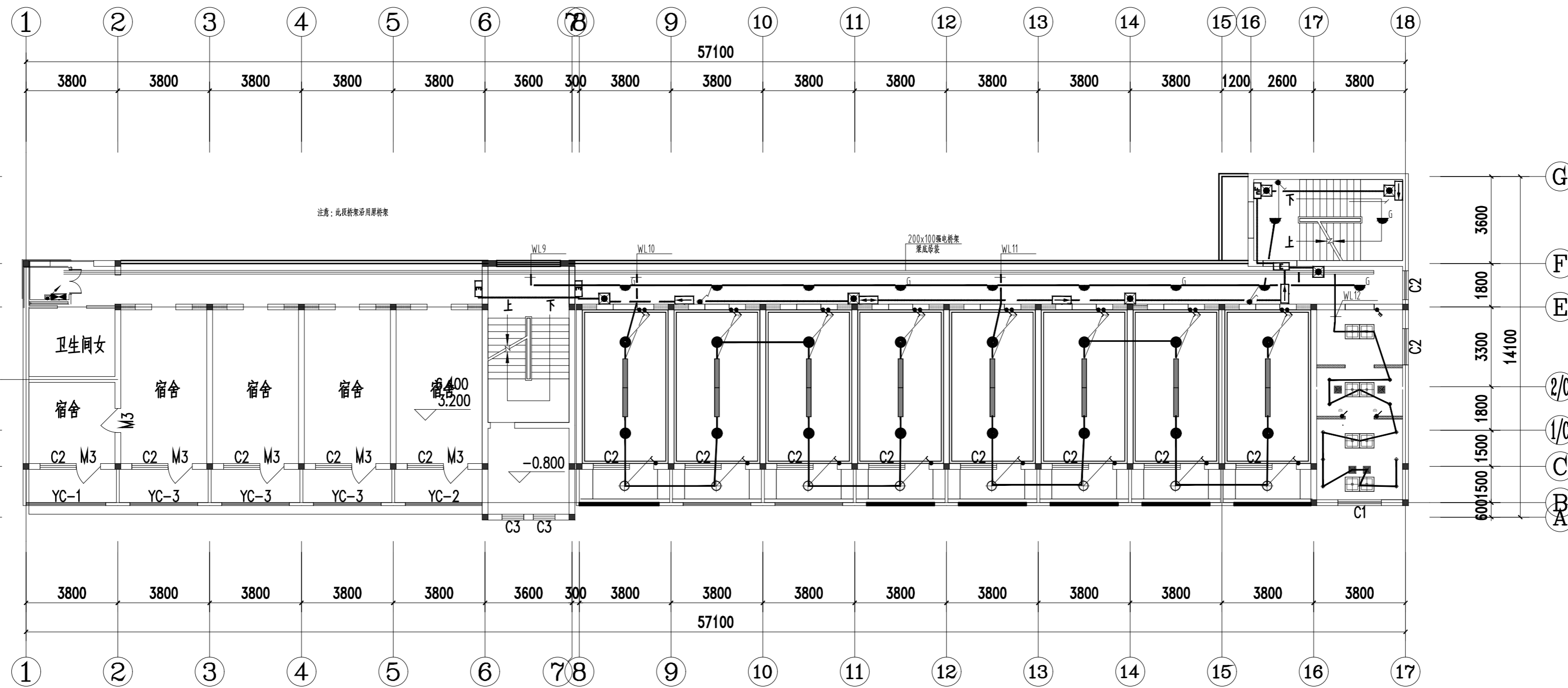
项目名称  
PROJECT 竹镇中学生宿舍改造

工程名称  
PROJECT 竹镇中学生宿舍改造工程

图名  
DRAWING TITLE 三层照明

项目负责人 Design Chief	宣晶愚	
审定 Approved	宣晶愚	
审核 Examined	王梦晓	
校对 Checked	王伟	
专业负责人 Chief	王梦晓	
方案设计 Architectural design		
设计 Designed	李耀	
制图 Drawn	李耀	
设计编号 Designer	SH-2026-09	阶段 Status
比例 Scale	A1 1:100	图别 Category
日期 Date	2026.06	图号 Drawing Number
版本 Revision	第1版	

会签 Countersigning  
工艺 建筑 结构 给排水 电气 暖通



三层照明 1:100



戴文工程设计[上海]有限公司  
DPALL ENGINEERING [SHI] CO.,LTD.

证书编号:

Tel:

Fax:

合作设计单位

Co-Designer

工程勘察资质证书  
Stamp for Engineering Design

注册师资质章  
Stamp for Engineering Certified

注释:  
图中所有尺寸均以标注为准,除注明者外,图中标高以米(m)为单位,其余均以毫米(mm)为单位,施工前必须仔细阅读所有专业图纸,防止碰缺;施工前必须核对尺寸,无误后方可施工;所有设计变更须经设计师同意。

Notes:  
All dimensions are as shown; All levels are indicated in meter and the other dimensions are in millimeter unless noted otherwise; All drawings shall be read carefully prior to construction; All dimension shall be checked prior to construction; Any change to the design shall be agreed in writing by design engineer prior to construction.

备注

Note

建设单位  
CLIENT 六合区竹镇初级中学

项目名称  
PROJECT 竹镇中学生宿舍改造

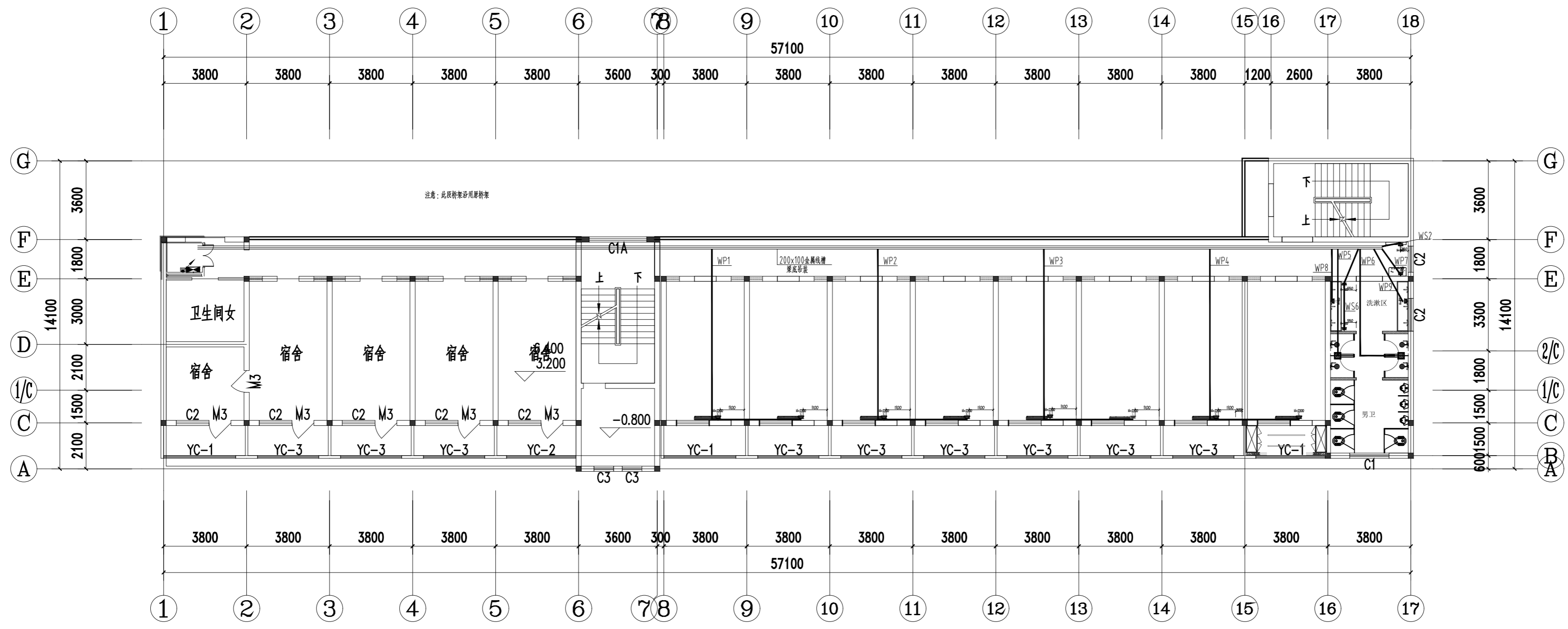
工程名称  
PROJECT 竹镇中学生宿舍改造工程

图名  
DRAWING TITLE 三层插座平面图

项目负责人 Design Chief	宣晶愚	
审定 Approved	宣晶愚	
审核 Examined	王梦晓	
校对 Checked	王伟	
专业负责人 Chief	王梦晓	
方案设计 Architectural design		
设计 Designed	李耀	
制图 Drawn	李耀	

设计编号 Designer	SH-2026-09	阶段 Status	施工图
比例 Scale	A1 1:100	图别 Category	机电
日期 Date	2026.06	图号 Drawing Number	JD-09
版本 Revision	第1版		

会签 Countersigning  
工艺 建筑 结构 给排水 电气 暖通



三层插座平面图 1:100



戴文工程设计 [上海] 有限公司  
DPALL ENGINEERING [SHI] CO.,LTD.

证书编号:  
Tel:  
Fax:  
合作设计单位  
Co-Designer

工程勘察设计证书专用章  
Stamp for Engineering Design

注册师资质章  
Stamp for Engineering Certified

注释:  
图中所有尺寸均以标注为准,除注明者外,图中标高以米(m)为单位,其余均以毫米(mm)为单位,施工前必须仔细阅读所有专业图纸,防止遗漏;施工前必须核对尺寸,无误后方可施工;所有设计变更须经设计工程师同意。

Notes  
All dimensions are as shown; All levels are indicated in meter and the other dimensions are in millimeter unless noted otherwise; All drawings shall be read carefully prior to construction; All dimension shall be checked prior to construction; Any change to the design shall be agreed in writing by design engineer prior to construction.

备注  
Note

建设单位  
CLIENT  
六合区竹镇初级中学

项目名称  
PROJECT  
竹镇中学生宿舍改造

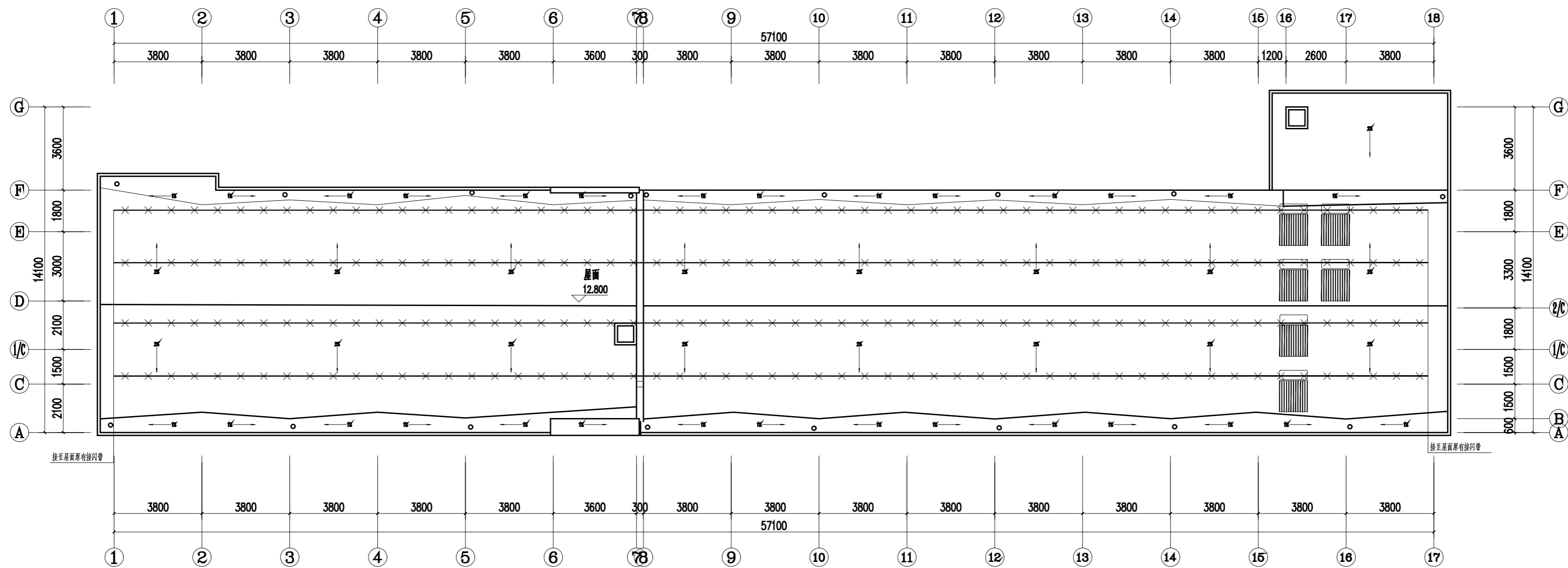
工程名称  
PROJECT  
竹镇中学生宿舍改造工程

图名  
DRAWING TITLE  
屋面太阳能防雷平面图

项目负责人 Design Chief	宣晶愚	
审定 Approved	宣晶愚	
审核 Examined	王梦晓	
校对 Checked	王伟	
专业负责人 Chief	王梦晓	
方案设计 Architectural design		
设计 Designed	李耀	
制图 Drawn	李耀	

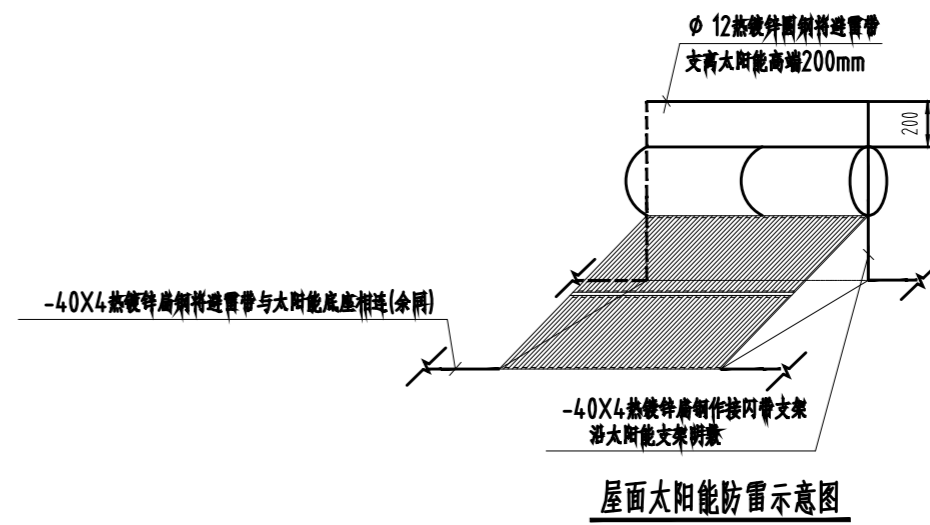
设计编号 Designer	SH-2026-09	阶段 Status	施工图
比例 Scale	A1 1:100	图别 Category	机电
日期 Date	2026.06	图号 Drawing Number	JD-10
版本 Revision	第1版		

会签 Countersigning  
工艺 建筑 结构 给排水 电气 暖通



屋面太阳能防雷平面图 1:100

注:本次防雷仅考虑太阳能的防雷,建筑原有接闪带不在本次设计范围。



## 戴文工程设计(上海)有限公司

## 图 纸 目 录(一)

LIST

设计编号  
JOB NO.

SH-2026-09

日 期  
DATE

2026.6

工程名称  
PROJECT

南京市六合区竹镇中学学生宿舍楼改造工程

专 业  
MAJOR

给排水

序号  
NO.图纸编号  
DRAW NO.图 纸 内 容  
TITLE图 幅  
SIZE备 注  
REMARKS

1

SD-01

水路设计说明

A2

2

SD-02

水路平面布置图

A2

3

SD-03

冷水管系统图

A2

4

SD-04

热水系统图

A2

5

SD-05

排水系统原理图

A2

设计人 :

专业负责人 :

复核 :

项目负责人 :

审核 :

# 给排水设计施工说明



戴文工程设计[上海]有限公司  
DPALL ENGINEERING [SHI] CO.,LTD.

证书编号:  
Tel:  
Fax:  
合作设计单位  
Co-Designer

工程勘察设计证书专用章  
Stamp for Engineering Design

注册师资质章  
Stamp for Engineering Certified

注释:  
图中所有尺寸均以标注为准,除注明者外,图中标高以米(m)为单位,其余均以毫米(mm)为单位,施工前必须仔细阅读所有专业图纸,防止遗漏;施工前必须核对尺寸,无误后方可施工;所有设计变更须经设计师同意。

Notes:  
All dimensions are as shown;All levels are indicated in meter and the other dimensions are in millimeter unless noted otherwise;All drawings shall be read carefully prior to construction;All dimension shall be checked prior to construction;Any change to the design shall be agreed in writing by design engineer prior to construction.

备注  
Note

建设单位  
CLIENT  
六合区竹镇初级中学

项目名称  
PROJECT  
竹镇中学学生宿舍改造

工程名称  
PROJECT  
竹镇中学学生宿舍改造工程

图名  
DRAWING TITLE  
给排水设计施工说明

项目负责人 Design Chief	宣晶愚	
审定 Approved	宣晶愚	
审核 Examined	王梦晓	
校对 Checked	王伟	
专业负责人 Chief	王梦晓	
方案设计 Architectural design		
设计 Designed	李耀	
制图 Drawn	李耀	
设计编号 Designer	SH-2026-09	阶段 Status 施工图
比例 Scale	A1 1:100	图别 Category 给排水
日期 Date	2026.06	图号 Drawing Number JD-03
版本 Revision	第1版	

会签 Countersigning  
工艺 建筑 结构 给排水 电气 暖通

## 一、工程概况:

项目名称:南京市六合区竹镇中学学生宿舍楼改造工程  
本工程建筑面积:1200m<sup>2</sup>,建筑高度:13.1m,  
建筑层数:4层,建筑耐火等级为:2级。

## 二、设计依据

- 1、建设单位提供的有关设计原始资料及设计要求
- 2、建筑专业提供的条件
- 3、《建筑给水排水设计规范》GB50015-2003(2009年版)  
《建筑设计防火规范》GB50016-2014(2018年版)  
《建筑灭火器配置设计规范》GB50140-2005  
《消防给水及消火栓系统技术规范》GB50974-2014

## 三、设计范围

室内给排水

## 四、建筑室内给排水设计

- 1、用水量参数:  
用水量标准:80L/人·日。
- 2、生活给水系统:  
(1)市政给水压力约为0.20MPa,由室外给水管网直接供水。
- 2、生活热水系统:  
(1)本工程采用集中太阳能集热系统,空气源辅助。  
(2)最高日用水量标准:学生4.0L/人·日。
- 3、消防系统:  
(1)本次设计不包含消防系统,消防系统由专业消防设计单位设计。
- 4、排水系统  
(1)系统体制采用雨、污水分流制。  
(2)屋面雨水为外排水系统,设计重现期为5年,设计暴雨强度值为:4.30.565l/(S·hm<sup>2</sup>)。  
(3)排水管道管径大于或等于De110时,穿楼层部位设置阻火圈或设长度为500mm防火套管。  
(4)室外设一只7号化粪池,清掏周期为180天,距离建筑外墙净距均不宜小于5m。  
(5)排水管每层设一伸缩节,排水横支管坡度i=0.026,横干管:De50,i>0.012;De75,i>0.007;De110,i>0.004;De160,i>0.003。  
(6)室外排水管采用砂石基础,中粗砂回填,密实度应满足《给水排水标准图集》06MS201-2-54的要求。
- 5、其他  
(1)本工程除标高以米计外,其余均以毫米计。  
图中标高以1层室内地坪±0.000为准,室外地坪设计-0.300m。  
给水管的标高为管中心标高,污水、雨水管等重力管的标高为管内底标高。  
(2)管材及接口  
a、冷水管采用公称压力不低于1.0Mpa等级的衬塑钢管给水管和管件,丝扣连接。  
b、雨水管采用承压PVC-U管,胶黏剂粘接。  
c、室外排水管采用HDPE双壁波纹管,橡胶圈柔性接口,环刚度≥8KN/m<sup>2</sup>。

## (3) 阀门选用

- a、生活给水管上的阀门, DN50及以下的采用J41T-16型钢芯截止阀, DN50以上的采用RVHX型弹性密封闸阀,工作压力为1.0MPa。
- b、生活管上的止回阀采用300X缓闭式止回阀。

## (4) 保温

- a、明露管道采取相应的保温措施,保温层采用50mm厚防火的硬聚氨酯泡沫塑料管。
- b、保温应在完成试压合格及除锈防腐处理后进行。

## (5) 卫生器具选用

- a、洗手盆采用冷热水式龙头(预留小厨宝接口)
- b、选用大、小便分档的冲洗水箱且冲洗水量不大于6L蹲式大便器。选用按压式冲洗阀挂壁式小便器。
- c、卫生间的地漏采用深水封地漏(无需配置存水弯)
- d、本图凡未设置存水弯均视为洁具自带存水弯,如洁具未自带水封则需要设置水封。存水弯的水封深度为50mm。
- e、所有卫生器具的节水能耗不低于2级。

## (6) 水压试验

- a、冷热水管做1.0MPa水压试验;
- b、排水管道灌水、通球试验;

## (7)消防给水管道应按照《消防给水及消火栓系统技术规范》GB50974-2014的要求进行施工及验收。

## (8)生活饮用水管道运行前应按照《给水排水管道工程施工及验收规范》GB50268-2008要求对管道进行冲洗消毒。

## (9)管道不应穿过抗震缝。当给水管必须穿过抗震缝时宜靠近建筑物的下部穿越,且应在抗震缝的两边各装各装一个柔性管接头或在通过抗震缝处安装门形弯头或设置伸缩节。管道穿内墙或楼板时,应设置套管,套管与管道间的缝隙,应采用柔性防水材料封堵。室内给水管及消防管道管径大于65mm,当设吊架、支架或托架固定时应按GB50981-2014第八章要求设置抗震支架,未尽之处均按《建筑机电工程抗震设计规范》GB50981-2014的相关内容执行。

## (10)室外给排水总图由建设单位另行委托设计。

## (11) 套管设置

管道穿地下室外墙、屋面处设刚性防水套管。

## (12)施工安装时应与土建、电气等工程专业密切配合,及时预留孔洞和套管,以防碰撞和误工。

## (13)施工前必须先经过设计交底,修改需征得设计者同意,并取得设计修改通知单,不得随意更改。

## (14)说明未尽之处均按国标有关图集及《建筑给排水及采暖工程施工质量验收规范》(GB50242-2002),《给排水管道工程施工及验收规范》(GB50268-2008)有关规定施工。

## 图例

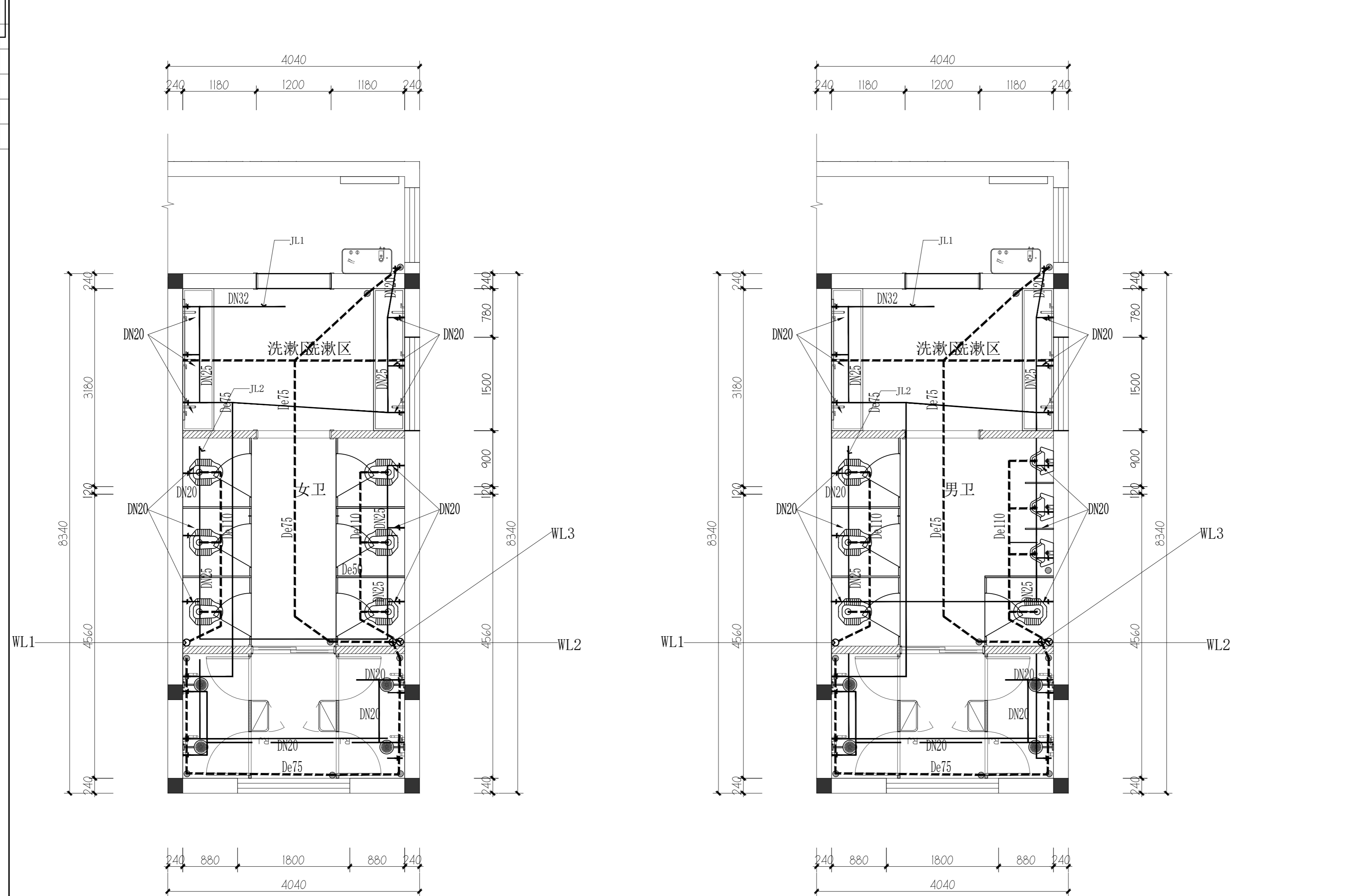
序号	图例	名称
1		给水管
2		污水管
3		雨水管
4		热水管
5		洗漱池龙头
6		大便器
7		地漏
8		清扫口
9		通气帽
10		检查口
11		S型存水弯
12		P型存水弯
13		截止阀
14		止回阀
15		减压阀
16		水表(成套,含前后阀门)
17		电磁阀(成套,含控制器)
18		雨水斗

## 主要设备材料表

序号	名称	型号	规格	数量	单位	备注
1	给水管	塑管	De20-De32	若干	米	
2	排水管	UPVC管	De50-De160	若干	米	
		HDPE管	De200-De315	若干	米	
3	小便斗			6	个	配套按压是冲水阀
4	蹲便器			14	个	配套水箱
5	花洒			12	个	配恒温混水阀
6	洗漱龙头			18	个	配套水箱
7	地漏			21	个	深水封地漏

## 选用标准图集

序号	名称	《给水排水标准图集》	施工单位自备
1	检查井	02(03)S515	相关页次
2	卫生设备安装	09S304	相关页次
3	室外给水管道附属构筑物	05S502	相关页次
4	玻璃钢化粪池的选用与埋设	14SS706	相关页次
5	建筑排水用硬聚氯乙烯排水管道安装	10S406	相关页次
6	室外消火栓及消防水鹤安装	13S201	相关页次
7	室内管道支架及吊架	03S402	相关页次
8	管道与设备保温	16S401	相关页次
9	防水套管	02S404	相关页次
10	建筑给水复合金属管道安装	10SS411	相关页次
11	PP-R给水管安装	02SS405	相关页次



一层女卫水路平面图  
SCALE 1:50

二三层男卫水路平面图  
SCALE 1:50



戴文工程设计 [上海] 有限公司  
DPALL ENGINEERING [SHI] CO.,LTD.

证书编号:  
Tel:  
Fax:  
合作设计单位  
Co-Designer

工程勘察设计证书专用章  
Stamp for Engineering Design

注册师资质章  
Stamp for Engineering Certified

注释:  
图中所有尺寸均以标注为准,除注明者外,图中标高以米(m)为单位,其余均以毫米(mm)为单位,施工前必须仔细阅读所有专业图纸,防止碰缺;施工前必须核对尺寸,无误后方可施工;所有设计变更须经设计师同意。

Notes:  
All dimensions are as shown; All levels are indicated in meter and the other dimensions are in millimeter unless noted otherwise; All drawings shall be read carefully prior to construction; All dimension shall be checked prior to construction; Any change to the design shall be agreed in writing by design engineer prior to construction.

备注  
Note

建设单位  
CLIENT  
六合区竹镇初级中学

项目名称  
PROJECT  
竹镇中学学生宿舍改造

工程名称  
PROJECT  
竹镇中学学生宿舍改造工程

图名  
DRAWING TITLE  
给排水设计施工说明

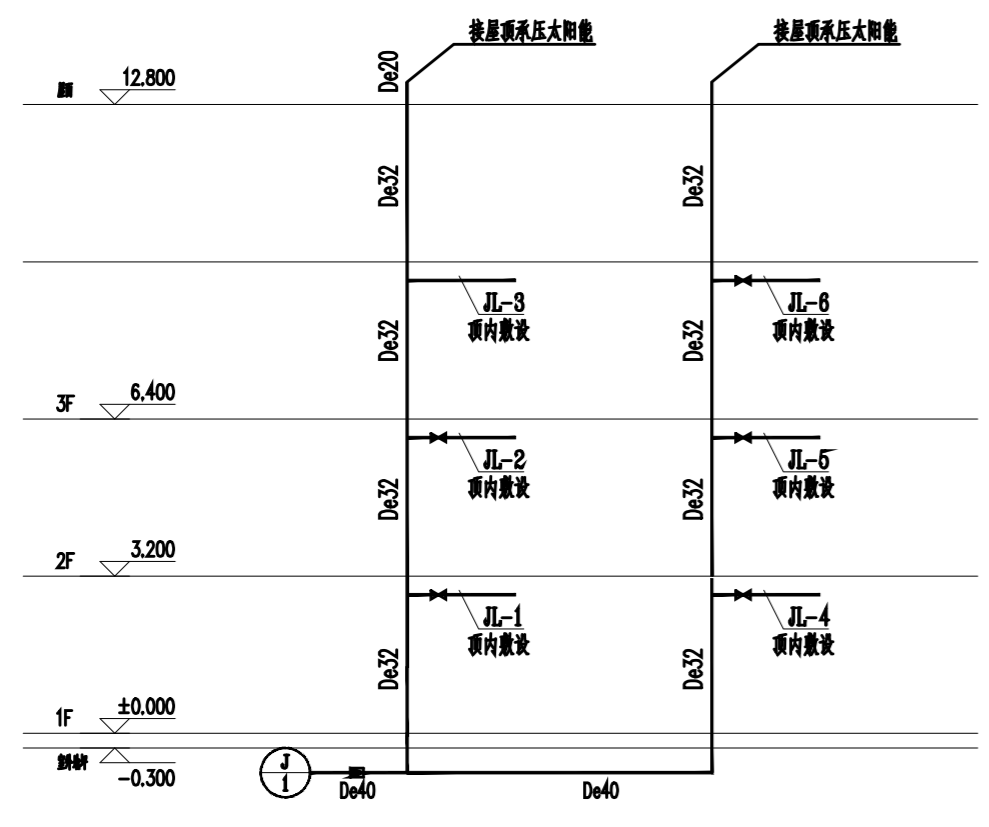
项目负责人 Design Chief	宣晶愚	
审定 Approved	宣晶愚	
审核 Examined	王梦晓	
校对 Checked	王伟	
专业负责人 Chief	王梦晓	

方案设计  
Architectural design  
设计  
Designed  
李耀

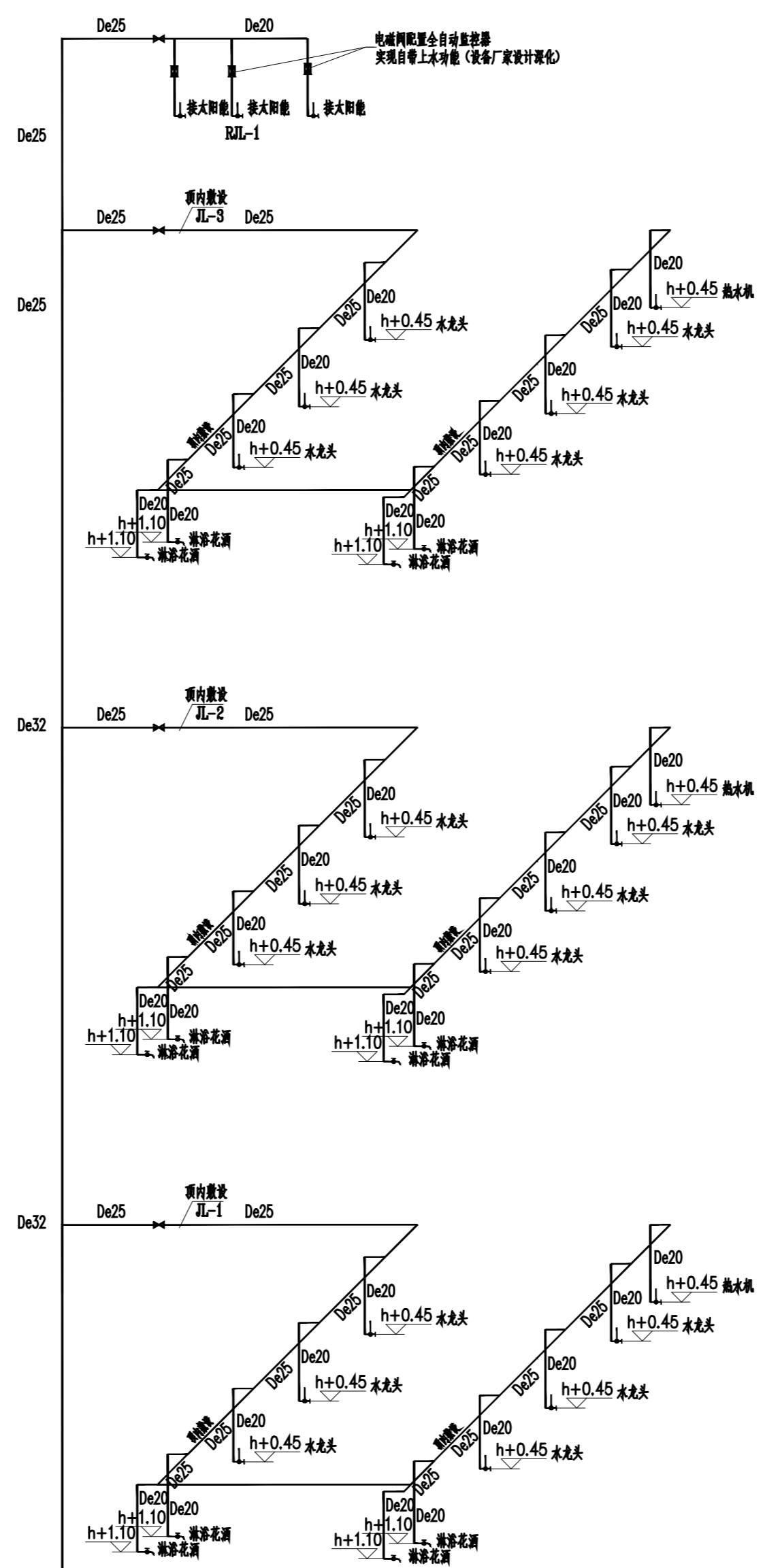
制图  
Drawn  
李耀

设计编号 Designer	SH-2026-09	阶段 Status	施工图
比例 Scale	1:100	图别 Category	给排水

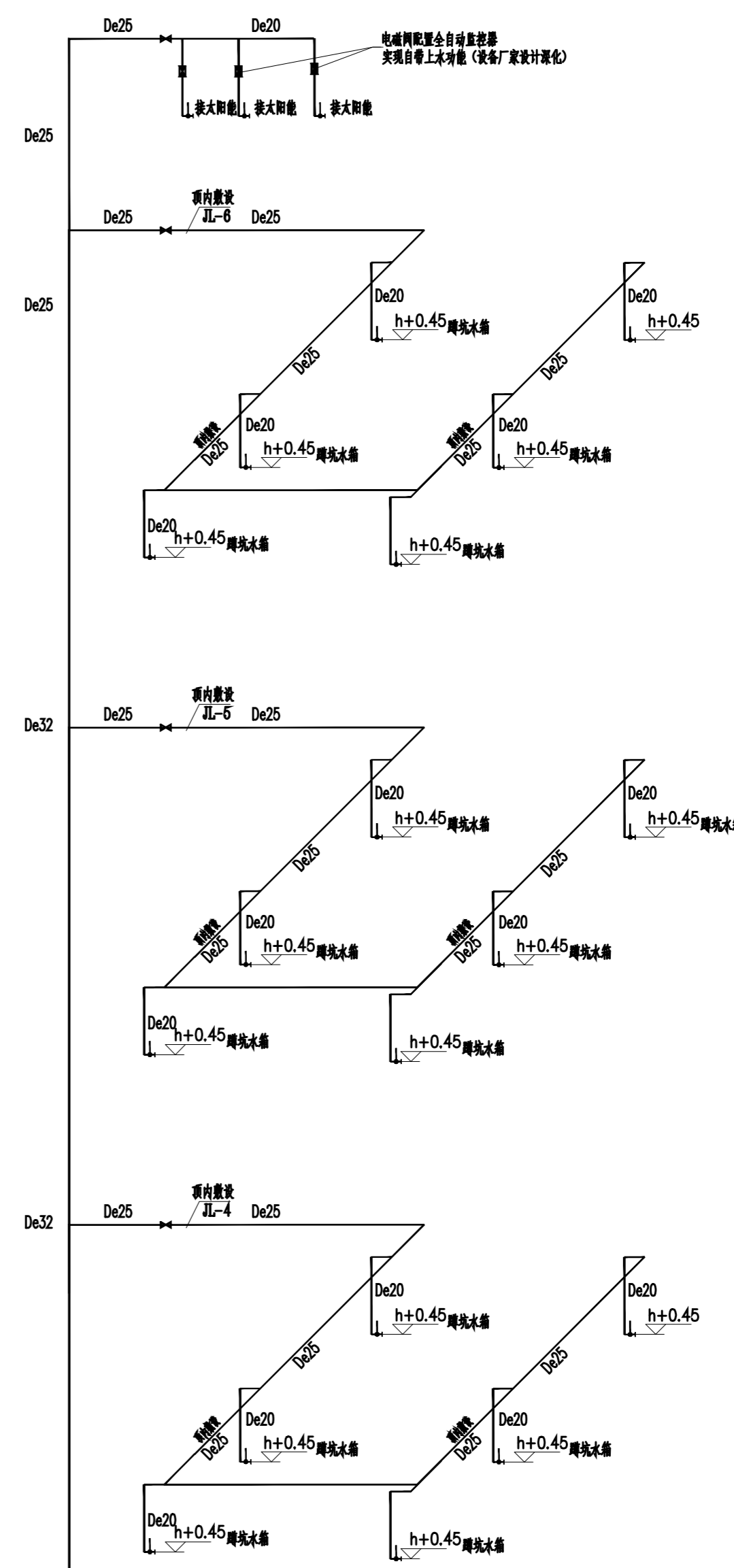
日期 Date	2026.06	图号 Drawing Number	00
版本 Revision	第1版		



卫生间冷水原理图 1:100



卫生间冷水支管系统图 1:100



注：1、以上标高均为该楼层地面完成面起算，例如：蹲坑给水点0.45米，则以该楼层地面为0.00（0.45米包含蹲坑区域抬高尺寸）

**dpall**  
戴文工程设计 [上海] 有限公司  
DPALL ENGINEERING [SHI] CO.,LTD.

证书编号:  
Tel:  
Fax:  
合作设计单位  
Co-Designer

工程勘察设计证书专用章  
Stamp for Engineering Design

注册师资质章  
Stamp for Engineering Certified

注释:  
图中所有尺寸均以标注为准,除注明者外,图中标高以米(m)为单位,其余均以毫米(mm)为单位,施工前必须仔细阅读所有专业图纸,防止遗漏;施工前必须核对尺寸,无误后方可施工;所有设计变更须经设计师同意。

Notes:  
All dimensions are as shown; All levels are indicated in meter and the other dimensions are in millimeter unless noted otherwise; All drawings shall be read carefully prior to construction; All dimension shall be checked prior to construction; Any change to the design shall be agreed in writing by design engineer prior to construction.

备注  
Note

建设单位  
CLIENT 六合区竹镇初级中学

项目名称  
PROJECT 竹镇中学学生宿舍改造

工程名称  
PROJECT 竹镇中学学生宿舍改造工程

图名  
DRAWING TITLE 卫生间冷水支管系统图

项目负责人 Design Chief	宣晶愚	
审定 Approved	宣晶愚	
审核 Examined	王梦晓	
校对 Checked	王伟	
专业负责人 Chief	王梦晓	
方案设计 Architectural design		
设计 Designed	李耀	
制图 Drawn	李耀	
设计编号 Designer	SH-2026-09	阶段 Status
比例 Scale	A1 1:100	图别 Category
日期 Date	2026.06	图号 Drawing Number
版本 Revision	第1版	

会签 Countersigning  
工艺 建筑 结构 给排水 电气 暖通



戴文工程设计 [上海] 有限公司  
DPALL ENGINEERING [SHI] CO.,LTD.

证书编号:  
Tel:  
Fax:  
合作设计单位  
Co-Designer

工程勘察设计证书专用章  
Stamp for Engineering Design

注册师资质章  
Stamp for Engineering Certified

注释:  
图中所有尺寸均以标注为准,除注明者外,图中标高以米(m)为单位,其余均以毫米(mm)为单位,施工前必须仔细阅读所有专业图纸,防止碰缺;施工前必须核对尺寸,无误后方可施工;所有设计变更须经设计师同意。

Notes:  
All dimensions are as shown; All levels are indicated in meter and the other dimensions are in millimeter unless noted otherwise; All drawings shall be read carefully prior to construction; All dimension shall be checked prior to construction; Any change to the design shall be agreed in writing by design engineer prior to construction.

备注  
Note

建设单位  
CLIENT 六合区竹镇初级中学

项目名称  
PROJECT 竹镇中学学生宿舍改造

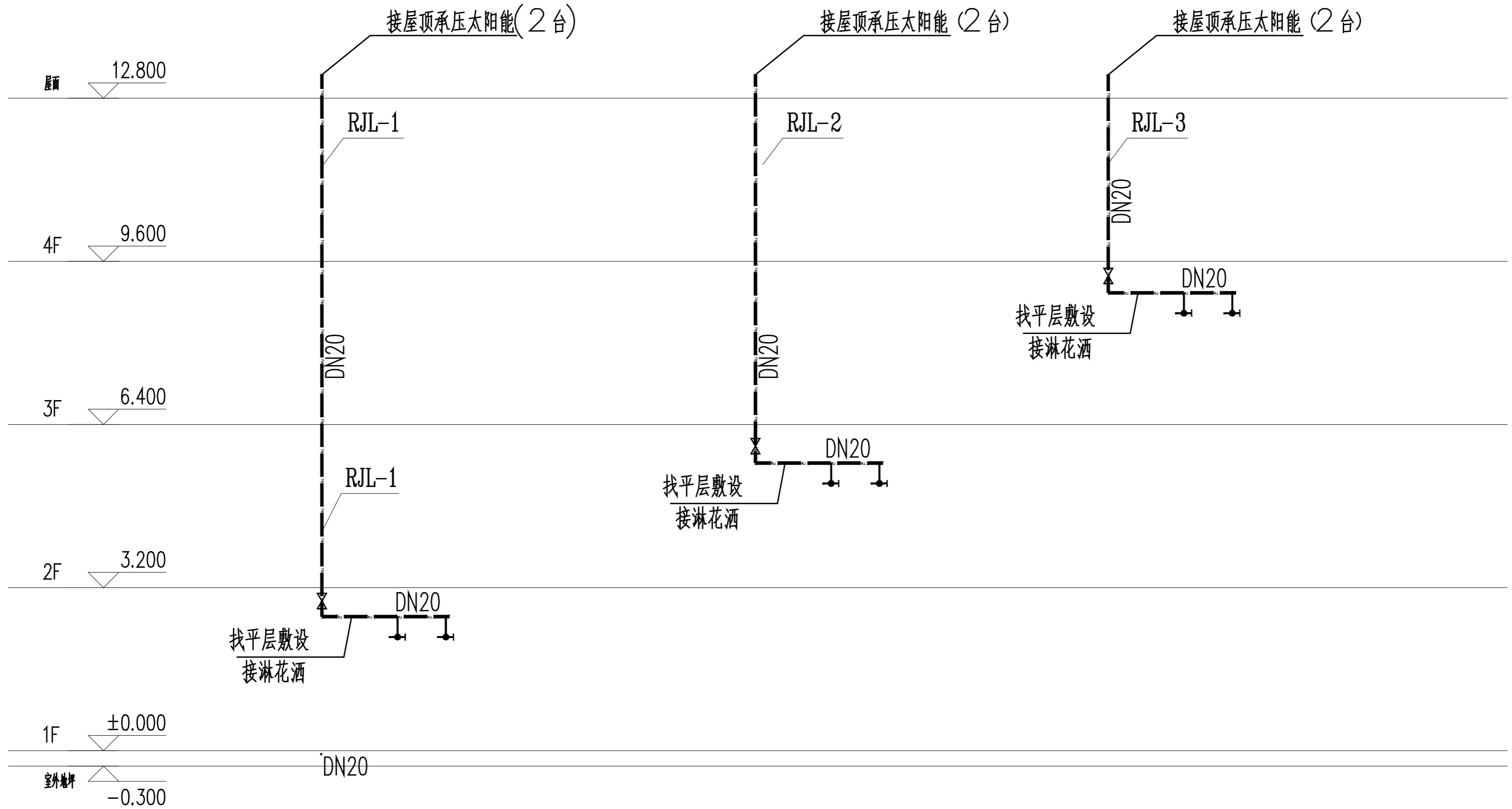
工程名称  
PROJECT 竹镇中学学生宿舍改造工程

图名  
DRAWING TITLE 热水系统原理图

项目负责人 Design Chief	宣晶愚	
审定 Approved	宣晶愚	
审核 Examined	王梦晓	
校对 Checked	王伟	
专业负责人 Chief	王梦晓	
方案设计 Architectural design		
设计 Designed	李耀	
制图 Drawn	李耀	

设计编号 Designer	SH-2026-09	阶段 Status	施工图
比例 Scale	A1 1:100	图别 Category	给排水
日期 Date	2026.06	图号 Drawing Number	JD-03
版本 Revision	第1版		

会签 Countersigning  
工艺 建筑 结构 给排水 电气 暖通



热水系统原理图 1:100

注: 1、如考虑冬天太阳能供热不足可以采用整体式承压太阳能热水器。每台配置功率为1.5KW的电加热器  
此项不在本次设计范围之内,如建设单位增加则由该厂家深化设计,同时线路及电源需单独设计。



戴文工程设计 [上海] 有限公司  
DPALL ENGINEERING [SHI] CO.,LTD.

证书编号:  
Tel:  
Fax:  
合作设计单位  
Co-Designer

工程勘察设计证书专用章  
Stamp for Engineering Design

注册师资质章  
Stamp for Engineering Certified

注释:  
图中所有尺寸均以标注为准,除注明者外,图中标高以米(m)为单位,其余均以毫米(mm)为单位,施工前必须仔细阅读所有专业图纸,防止遗漏;施工前必须核对尺寸,无误后方可施工;所有设计变更须经设计师同意。

Notes:  
All dimensions are as shown; All levels are indicated in meter and the other dimensions are in millimeter unless noted otherwise; All drawings shall be read carefully prior to construction; All dimension shall be checked prior to construction; Any change to the design shall be agreed in writing by design engineer prior to construction.

备注  
Note

建设单位  
CLIENT  
六合区竹镇初级中学

项目名称  
PROJECT  
竹镇中学学生宿舍改造

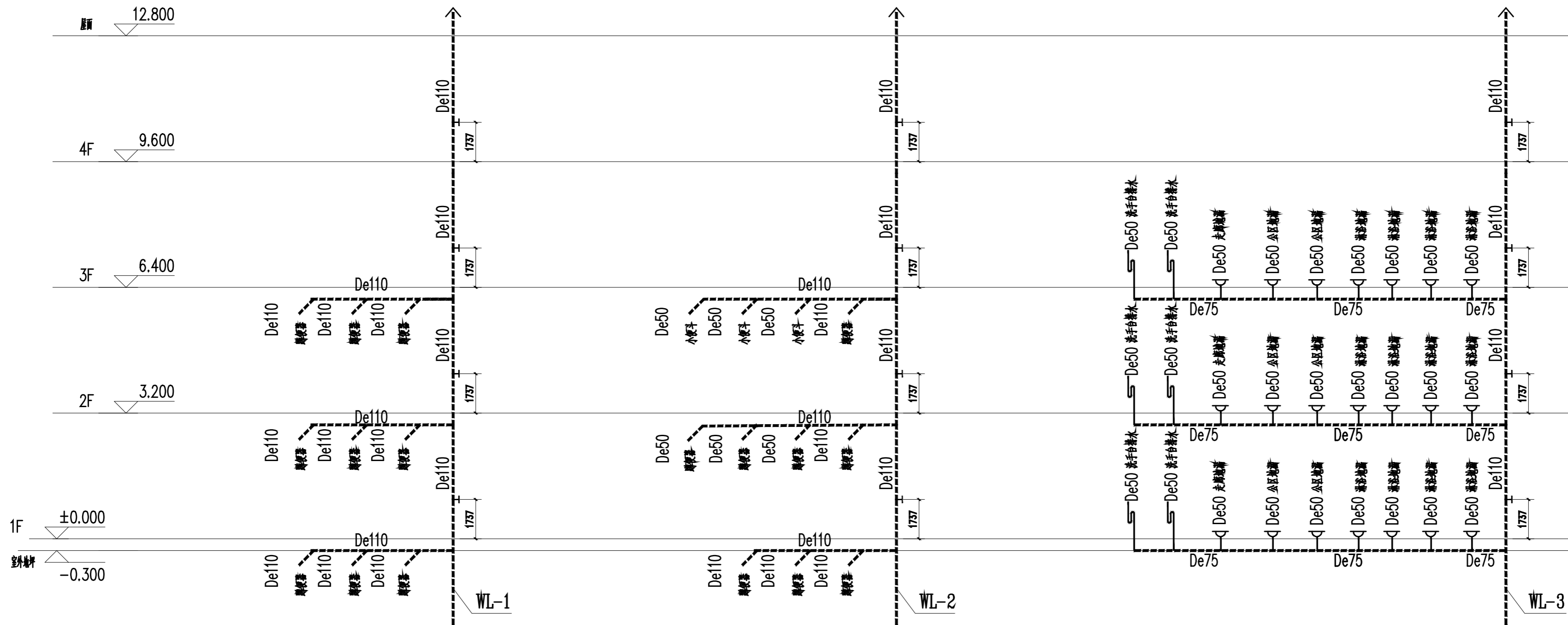
工程名称  
PROJECT  
竹镇中学学生宿舍改造工程

图名  
DRAWING TITLE  
排水系统原理图

项目负责人 Design Chief	宣晶愚	
审定 Approved	宣晶愚	
审核 Examined	王梦晓	
校对 Checked	王伟	
专业负责人 Chief	王梦晓	
方案设计 Architectural design		
设计 Designed	李耀	
制图 Drawn	李耀	

设计编号 Designer	SH-2026-09	阶段 Status	施工图
比例 Scale	A1 1:100	图别 Category	给排水
日期 Date	2026.06	图号 Drawing Number	JD-03
版本 Revision	第1版		

会签 Countersigning  
工艺 建筑 结构 给排水 电气 暖通



排水系统原理图 1:100

- 注: 1、施工必须保证漏不返水,如因坡度问题无法保证,则可以增加排水支管连接主立管
- 2、蹲便器需配置自带存水弯款式,排水支管上严禁设置任何形式的存水弯(S弯、P弯等)。管道应保持顺畅的直冲式排水。
- 3、小便斗需选择自带存水弯,直接接入排水立管即可,严禁在管道上再额外制作S弯
- 4、采用深水封地漏通过地漏本体自带的有效水封来实现,无需存水弯
- 5、排水横管与立管连接,采用顺水三通或顺水四通。
- 6、排水立管与排出管端部的连接,采用两个的45°弯头。